

Kelly 9 m augsnes kultivators

Lietošanas rokasgrāmata

Modeļa numurs: 1532-KDH-E
Sērijas numurs:



Reģistrējieties 2 mēnešu laikā pēc iekārtas iegādes, lai saņemtu papildu 12 mēnešu garantiju.

Reģistrācijas informācija atrodama 9. lpp.

Pārskatītā versija A

Kelly Tillage
PO Box 100
Booleroo Centre
South Australia 5482

E-pasts: sales@kellytillage.com
Mājas lapa: www.kellytillage.com

Saturs

	Lpp. nr.
Drošības informācija	4
Signāla vārdi	5
Drošības vadlīnijas	5
Vispārēja darbība	6
Braukšana	6
Hidraulika	6
Apkope un pārbaude	6
1. nodaļa — garantija	7
Garantijas politika	8
Produkta reģistrācijas veidlapa	9
Paldies, ka izvēlējāties Kelly!	10
Kontaktinformācija	10
2. nodaļa — iekārtas darbība	11
Pirms darbības uzsākšanas	12
Kontrolsaraksts pirms darbības uzsākšanas	12
Iekārtas konfigurācija pirms lietošanas	12
Stāvbremze	13
Bremžu konfigurācija	14
Pamata darbība — svarīgas vietas	15
Pamata darbība — atlocīšana	16–19
Pamata darbība — salocīšana	20–22
3. nodaļa — ķēdes darbība un pareiza konfigurācija	23
Ķēdes spiediena nozīme	24
Ķēdes spiediens — moduļi	24–25
Ķēdes spiediens — spārni	26
Ķēdes spiediens — priekšējās ķēdes	27
Ķēdes spiediens — aizmugures ķēdes ar hidrauliskā spiediena samazināšanu	28
Ķēdes likums	29
Pareiza ķēdes augstuma noregulēšana	30
Augstuma noregulēšana aizmugures ķēžu spārnu stiprinājumiem	31
Ķēdes stiprinājuma plāksnes augstuma noregulēšana	32
Priekšējā A formas rāmja noregulēšana	33
Ķēdes stiprinājuma plāksnes aizmugures augstuma noregulēšana	33
Veiksmīga noregulēšana nevainojamiem darbības rezultātiem	34
4. nodaļa — hidrauliskie secības vārsti	35
Secības vārstu pārskats	36
Secības vārsta kolektors — plūsmas diagramma	37
Vārsta funkcijas skaidrojums	38
Rūpnīcas iestatījumi Tabula V12 secības vārsta kolektoriem	39
HF111938-16, V12 — dalītā ķēde	40
Virsmas/vidusdaļas vārsti	41
Pārbaudiet vārstus	41

Saturs

	Lpp. nr.
5. nodaļa — apkope un pārbaude	42
Apkope un pārbaude	43
Intervāli	43–44
Ķēdes pārbaude	45
Problēmu novēršana	45–46
Problēmu novēršana — hidrauliskie secības vārsti	46–55
6. Nodaļa — specifikācijas	56
Darbības ātrums	57
Spiediens riepās	57
Skrūves griezes momenta iestatījumi	57
Diska ķēdes garumi un daudzumi	58



Pirms agregāta iedarbināšanas izlasiet visas darbības instrukcijas un rūpīgi izpētiet visas fotogrāfijas

Lūdzu, ņemiet vērā:

kreisā un labā puse tiek noteikta, stāvot aiz iekārtas un skatoties uz priekšu.



Signālvārdi

Signālvārds — **BĪSTAMI**, **BRĪDINĀJUMS** vai **UZMANĪGI** tiek lietots kopā ar drošības brīdinājuma simbolu.

Ieraugot šos simbolus uz savas iekārtas vai šajā rokasgrāmatā, ievērojiet instrukcijas, kuras attiecas uz jūsu un citu cilvēku personīgo drošību.

Šo instrukciju neievērošana var izraisīt traumas vai nāvi.



BĪSTAMI — norāda uz tūlītēju bīstamu situāciju, kuras novēršana izraisīs **NĀVI VAI NOPIETNAS TRAUMAS**.



BRĪDINĀJUMS — norāda uz potenciāli bīstamu situāciju, kuras novēršana var izraisīt **NĀVI VAI NOPIETNAS TRAUMAS**.



UZMANĪGI – norāda uz potenciāli bīstamu situāciju, kuras novēršana var izraisīt **NELIELAS VAI VIDĒJI SMAGAS TRAUMAS**.

Uzmanīgi izlasiet visu drošības informāciju šajā rokasgrāmatā un uz savas iekārtas. Uzturiet visas drošības uzlīmes labā stāvoklī un nomainiet nolietotās un pazaudētās uzlīmes. Rezerves uzlīmes ir pieejamas, sazinoties ar vietējo izplatītāju.

Drošības vadlīnijas

- Šī iekārta ir bīstama personām, kuras nemāk ar to darboties.
- Nemēģiniet darbināt vai montēt šo iekārtu, neizlasot šo rokasgrāmatu un negūstot pamatīgu izpratni par drošības pasākumiem.
- Nemēģiniet darbināt šo iekārtu, atrodoties narkotiku vai alkohola ietekmē.
- Pārskatiet drošības instrukcijas ar visiem lietotājiem katru gadu.

Vispārēja darbība

- Darbojieties uzmanīgi zem gaisvadu elektrības līnijām un ap elektrības stabiem — kontakts var novest pie smaga elektriskā šoka operatoram.
- Darbojoties ar iekārtu, nekad neļaujiet nevienam būt tiešā tuvumā.
- Atkāpieties, kad spārni tiek pacelti vai nolaisti.

Braukšana

- Vienmēr brauciet drošā ātrumā. **NEKAD NEPĀRSNIEDZIET 25 km/h.**
- Pārliecinieties, ka jūsu ātrums ir pietiekami zems, lai ārkārtas apstāšanās būtu droša, kā arī samaziniet ātrumu pirms pagriezieniem.
- Pārliecinieties, ka drošības ķēde ir pareizi piestiprināta velkošajam transportlīdzeklim.
- Lūdzu, ievērojiet savas valsts, štata, provinces, grāfistes vai pašvaldības likumus par lauksaimniecības tehnikas pārvadāšanu pa ceļiem.
- Pārliecinieties, ka diska vai dzeloņstiepļu ķēdes turas virzītājos un stiprinājumos. Diska un dzeloņstiepļu ķēde nedrīkst pieskarties zemei.
- Ņemiet vērā iekārtas augstumu, garumu un platumu. Uzmanieties no šķēršļiem un gaisvadu elektrības līnijām.
- Vienmēr izmantojiet apstiprinātus papildpiederumus un nepieciešamās brīdinājuma ierīces, braucot pa ceļu.

Hidraulika

- **NEKAD** nenoņemiet hidrauliskās šļūtenes vai galus, ja iekārta ir braukšanas pozīcijā vai ir pilnībā izplesta darba pozīcijā. Atbrīvojiet visu hidraulisko spiedienu pirms hidraulisko šļūteņu un stiprinājumu atvienošanas.
- Pārliecinieties, ka visi stiprinājumi un šļūtenes ir labā stāvoklī.
- Nemeklējiet augsta spiediena hidrauliskās noplūdes bez roku un sejas aizsardzības. Noplūdušās vielas var iesūkties ādā, līdz ar to būs nepieciešama tūlītēja medicīniska palīdzība.
- Pirms hidraulikas iedarbināšanas vēlreiz pārliecinieties, vai viss ir saprotams.
- Saglabājiet atbilstošus hidrauliskā šķiduma līmeņus un spiedienu.

Apkope un pārbaude

- Kārtīga apkope ir jūsu atbildība.
- Regulāra apkope un pārbaude ir obligātas.

Apkopes vadlīnijas var atrast 5. nodaļā



Ja kāda no drošības uzlīmēm ir pazudusi, nekavējoties sazinieties ar vietējo izplatītāju un neizmantojiet iekārtu

Nodaļa 1

Garantija

Garantijas politika

Iekārtas garantija nebūs spēkā, ja iekārtā tiks izmantotas detaļas, kuras nav ražojis Kelly.

Ņemot vērā, ka izplatītājam ir jānodrošina, lai brīdī, kad iekārta tiek piegādāta pircējam, tā ir pareizā darba kārtībā un komplektācijā saskaņā ar montāžas un darbības rokasgrāmatu, Kelly sniedz garantiju saviem produktiem pret nepilnīgu apdari un materiāliem divpadsmit (12) mēnešus pēc piegādes datuma.

Zemes apstrādes tehnikai garantija pret nepilnīgiem materiāliem un apdari tiek sniegta uz 20 000 hektāru. Nomaināmajiem griezējdiska asmeņiem garantija tiek sniegta tikai pret nepilnīgiem materiāliem un apdari. Uz visu pārējo zemes apstrādes tehniku attiecas 20 000 hektāru nolietojuma garantija.

Kelly piedāvā papildu 12 mēnešu garantiju izplatītājam, ja iekārta tiek reģistrēta 2 mēnešu laikā pēc piegādes datuma. Iekārtas reģistrāciju var veikt pircējs vai izplatītājs Kelly tīmekļa vietnē vai Kelly sniegtajā garantijas reģistrācijas veidlapā operatora rokasgrāmatā.

Kelly garantijas politika neattiecas uz nepareizu montāžu pēc nodošanas pircējam, nepareizu lietojumu, izmaiņām, bojājumiem braukšanas laikā, kā arī gadījumiem, kad produkta apkope nav veikta, ievērojot Kelly apkopes procedūras, kuras aprakstītas atbilstošā produkta rokasgrāmatā. Ja iekārtai netiek veikta atbilstoša apkope vai arī tās izmantošanā tiek pieļautas rupjas kļūdas, garantija nav spēkā.

Visi garantijas pieprasījumi, ko iesniedz pircējs, ir jāiesniedz izplatītājam, kurš savukārt iesniedz atbilstošu pieprasījumu Kelly. Kelly par apstiprinātiem pieprasījumiem atbildzina izplatītājam, kurš savukārt atbildzina pircējam.

Pirms jebkādas garantijas apstiprināšanas Kelly saglabā tiesības pieprasīt rakstisku, fotogrāfisku vai video dokumentāciju par konkrēto defektu vai bojājumu. Visus jautājumus par garantiju un apstiprinājuma lūgumus var iesniegt warranty@kellytillage.com

Jebkāds garantijas remonts, pakalpojumi vai produktu izmaiņas ir jāveic Kelly pilnvarotam servisam, un par tiem jāsaņem rakstisks apstiprinājums no Kelly pirms jebkādu darbu sākšanas.

Kelly izsniegs "Apstiprinātās atpakaļatdošanas" paziņojumu par bojātām detaļām, kuras jāatdod pēc uzņēmuma lūguma. Ja pēc lūguma tas netiek darīts, pieprasījums var tikt noraidīts.

Visi garantijas, darba vai detaļu pieprasījumi ir jāizpilda paredzētajā garantijas pieprasījuma veidlapā, kas ir atrodamā Kelly tīmekļa vietnē.

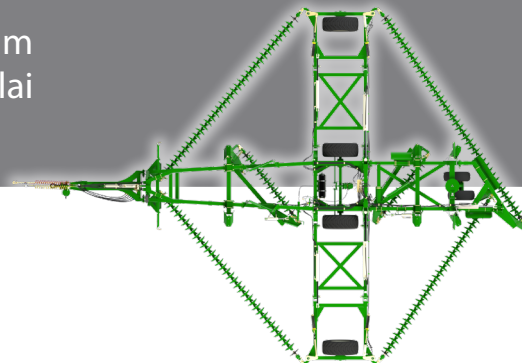
Garantijas pieprasījumi ir jāiesniedz 30 dienu laikā pēc darba pabeigšanas. Ja par pieprasījumu no tirgus kontaktpersonas tiek prasīta papildu informācija, jums tā jāsniedz 30 dienu laikā. Ja neievērojat iepriekš minētās instrukcijas, garantijas pieprasījums var tikt noraidīts.

Pēc tam kad pieprasījums būs pabeigts un apstiprināts, izplatītājs savā kontā saņems kredītu.

Kelly produkta reģistrācija

Reģistrējieties 2 mēnešu laikā pēc iekārtas iegādes, lai saņemtu papildu 12 mēnešu garantiju

Šī veidlapa ir jāaizpilda un jāiesniedz uzņēmumam Kelly tiešsaistē, pa e-pastu vai nosūtīt pa pastu, lai saņemtu papildu 12 mēnešu garantiju.



Lūdzu, atdodiet reģistrācijas veidlapu un anketu:

Aizpildot tiešsaistē

<http://www.kellytillage.com>

Pasta adrese

Kelly
PO Box 100, Booleroo Centre SA 5482 Australia

E-pasts

sales@kellytillage.com

Pircējs / īpašnieks

Vārds _____

Adrese _____

E-pasta adrese _____

Tālruņa numurs _____

Informācija par pirkumu

Pirkuma vieta _____

Pirkuma datums _____

Pirkuma modelis _____

Sērijas numurs _____

Nodarbošanās

Lauksaimnieks Klientu operators Cits _____

Kā jūs uzzinājāt par Kelly produktiem (informācijas avots)?

Informācijas diena Draugs/kaimiņš Vietējais izplatītājs Tīmekļa vietne
 Izplatītājs Ģimene Radio Izziņas avots _____
 Prezentācija _____ Žurnāls/avīze _____

Cik liela ir iespējamība, ka ieteiksiet mūs draugiem un ģimenei skalā no 1 līdz 10 (10 ir vislielākā iespēja)?

1	2	3	4	5	6	7	8	9	10
---	---	---	---	---	---	---	---	---	----

Ja ielikāt atzīmi 8 vai zemāku, kas mums, jūsuprāt, būtu jādara, lai sasniegtu atzīmi 10?

Ja ielikāt atzīmi 9 vai augstāku, lūdzu, pastāstiet, kāpēc?

Apmierinātība ar izplatītāju/pārstāvi

Vai iekārtas iepriekšēja piegāde bija apmierinoša? Jā Nē _____

Vai pārstāvji bija labi informēti par produktu? Jā Nē _____

Vai jūs ieteiktu pārstāvi citiem lauksaimniekiem? Jā Nē _____

Paldies, ka izvēlējāties Kelly 9 m augsnes kultivatoru!

Mēs ticam, ka rokasgrāmata jums šķitīs skaidra un viegli saprotama. Ja tomēr nepieciešams papildu klientu atbalsts vai palīdzība, lūdzu, nekavējoties sazinieties ar mums!

Rezerves daļas pēc vajadzības var iegādāties pie jūsu vietējā izplatītāja vai sazinoties ar Kelly.

Kelly labprāt pieņem atsauksmes. Ja vēlaties norādīt uz kādām grūtībām, ierosināt uzlabojumus vai izmaiņas, kuras, jūsuprāt, uzlabotu mūsu produktus, labprāt jūs uzklausīsim.

Kontaktinformācija

PO Box 100

Booleroo Centre SA 5482

Tālrunis: + 61 8 8667 2253

E-pasts: sales@kellytillage.com

Rezerves daļas: daļas@kellytillage.com

Timekļa vietne: www.kellytillage.com

Nodaļa 2

lekārtas darbība

Pirms darba uzsākšanas

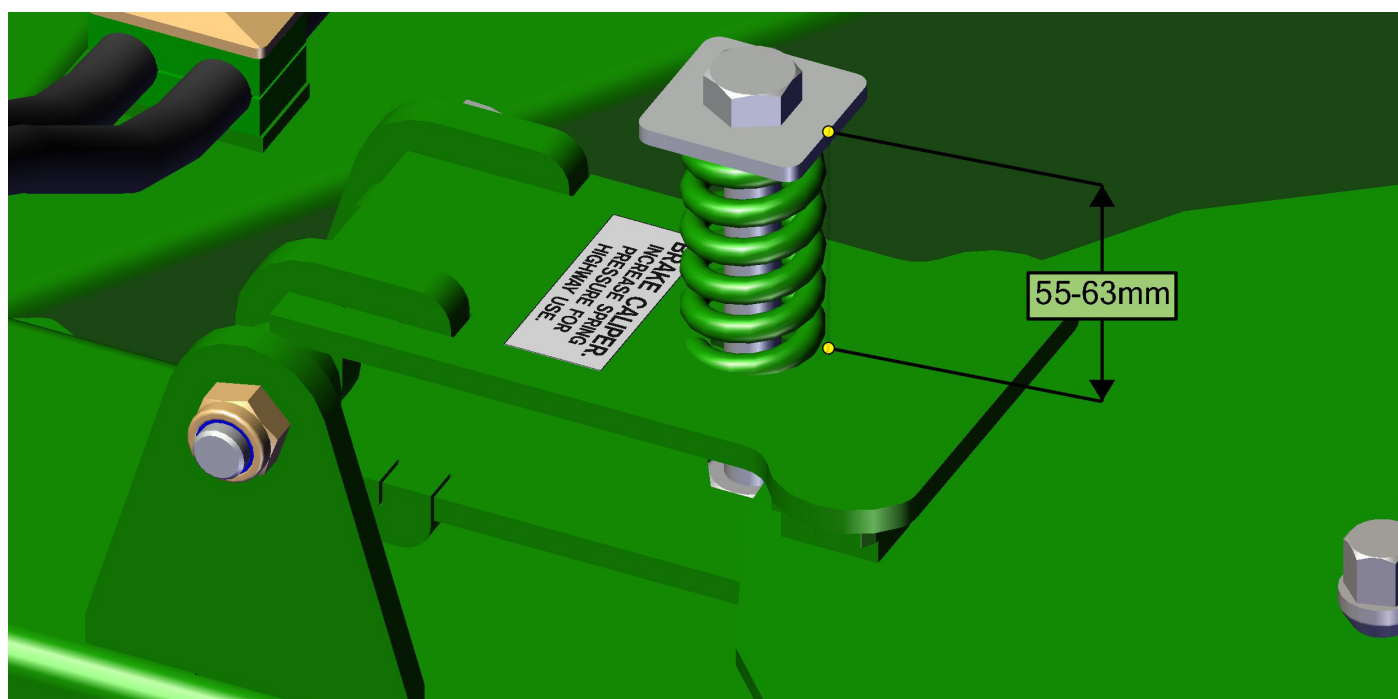
- Uzmanīgi izpētiet un izprotiet šo rokasgrāmatu.
- Nevalkājiēt brīvi krītošu apģērbu, kurš var ieķerties kustīgajās detaļās.
- Vienmēr valkājiēt aizsargājošu apģērbu un apavus.
- Pārlicinieties, ka iekārtā vai uz tās neatrodas instrumenti.
- Neizmantojiēt iekārtu, kamēr neesat pārlicinājiēs, ka teritorijā neviena nav, jo īpaši bērnu vai dzīvnieku.
- Ja šī iekārta tiek izmantota sausā teritorijā vai ugunsnedrošu vielu klātbūtnē, jāparūpējas, lai novērstu ugunsgrēkus, un ugunsdzēsības aprīkojumam vienmēr jābūt pieejamam.
- Pirms iekārtas izmantošanas iepazīstinieties sevi un citus operatorus ar tās darbību.

Kontrolesaraksts pirms darbības uzsākšanas

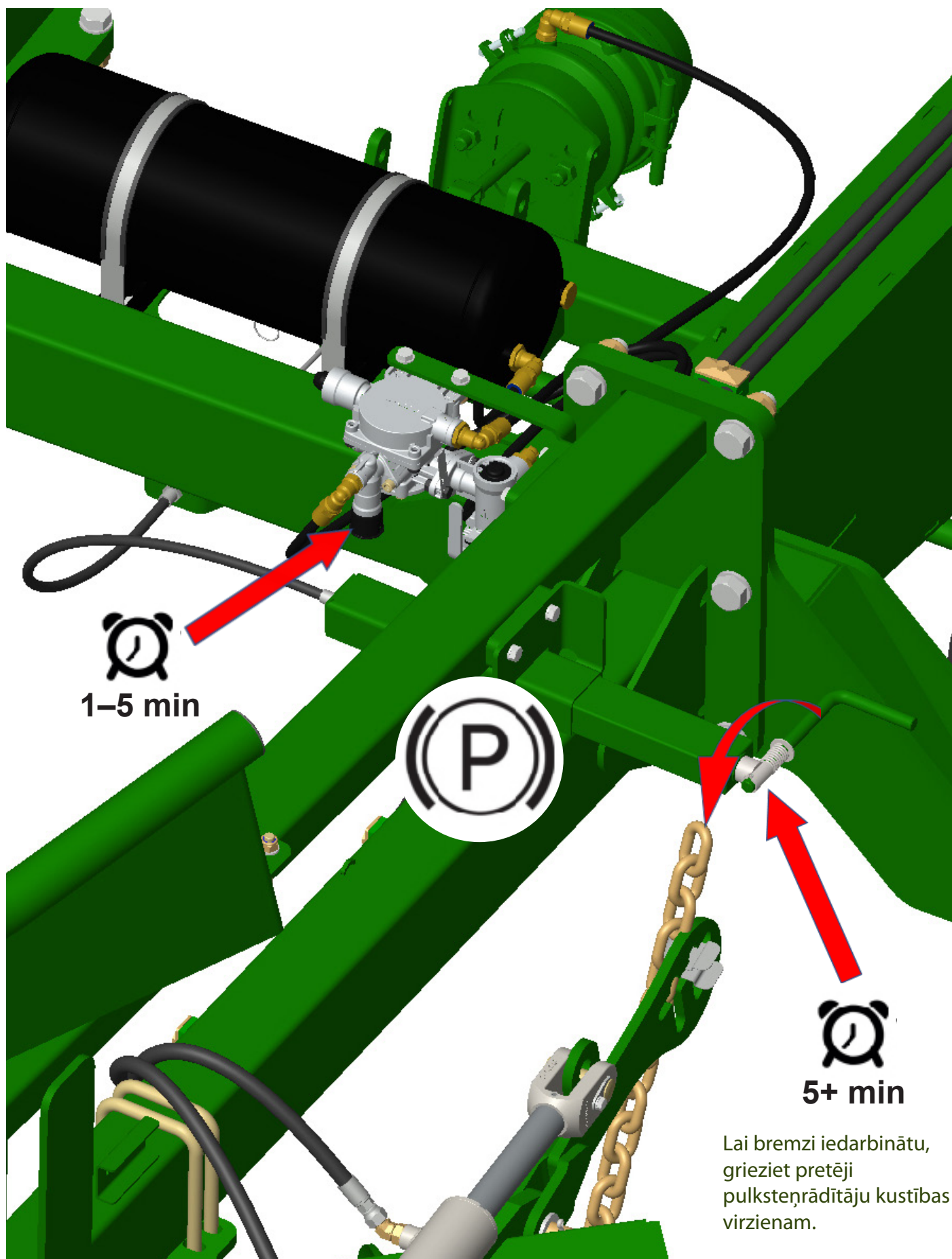
1. Visi riteņa stiprināšanas uzgriežņi, skrūves un uzgriežņi ir pievilkti atbilstoši pareizajiem griezes momenta lielumiem
2. Šķeltnāpas ir savā vietā un atdalītas savā starpā
3. Uzlīmes un brīdinājuma zīmes ir savā vietā
4. Hidrauliskie stiprinājumi ir pievilkti un bez noplūdēm
5. Ķēdes ir noregulētas tā, lai visas atsperes būtu saspīestas līdz 330 mm.
6. Salokiet iekārtu, lai ķēdes turētos braukšanas ligzdās
7. Pārlicinieties, ka grozāmie gultņi nav saspīesti un joprojām brīvi griežas

Iekārtas konfigurācija pirms lietošanas

- Noregulējiēt bremžu spiedienu uz ritenišiem atbilstoši zemes apstākļiem.
- Saspīediet atsperi līdz aptuveni 55–63mm.
(Parasti nav nepieciešams nepārtraukti regulēt atsperu spiedienu. Der vidējs lielums, kurš atbilst gan lauka, gan autoceļa izmantojumam. Veiciet turpmāku pieregulēšanu, ja riteniši svārstās, braucot pa autoceļu).

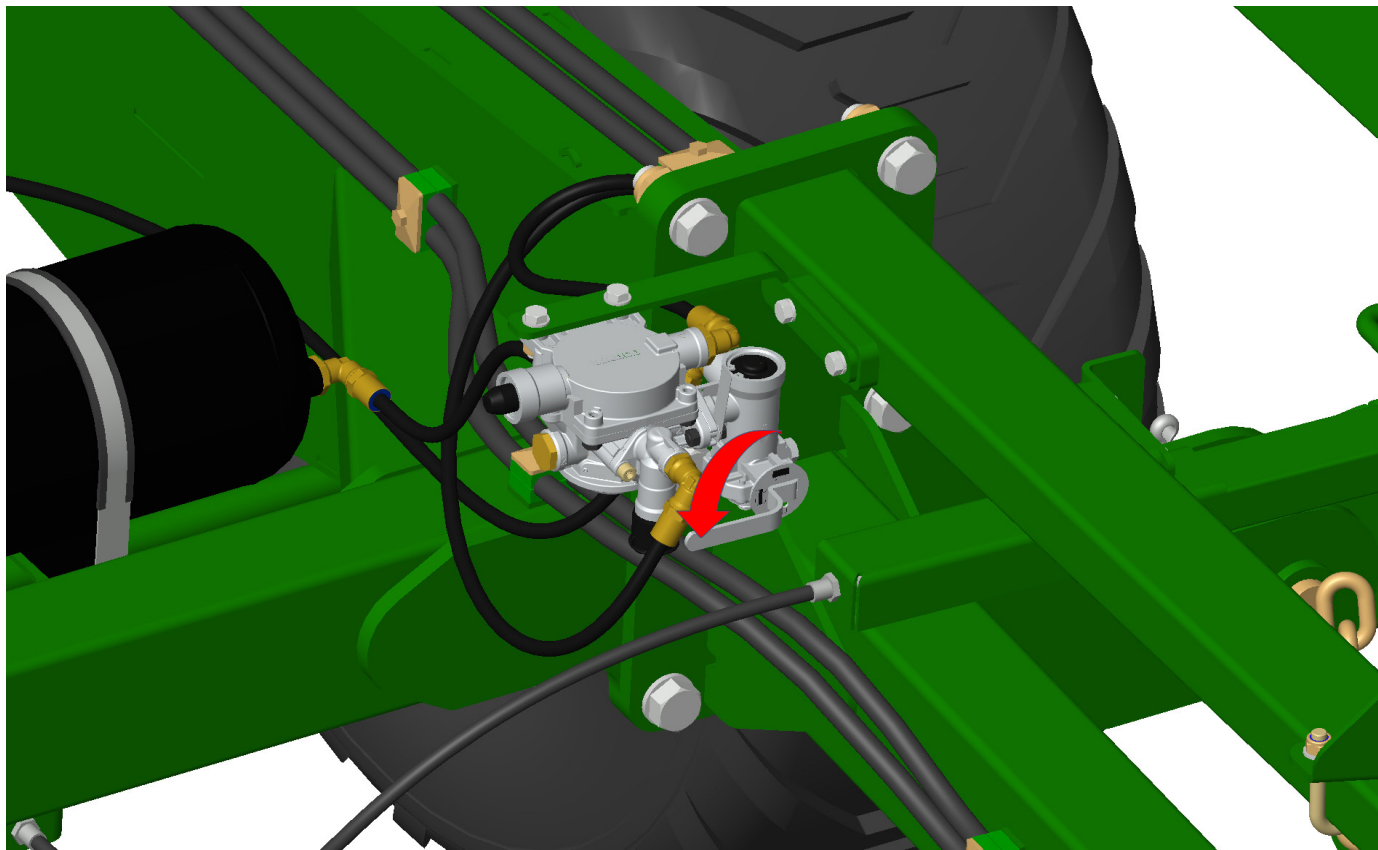


Stāvbremze

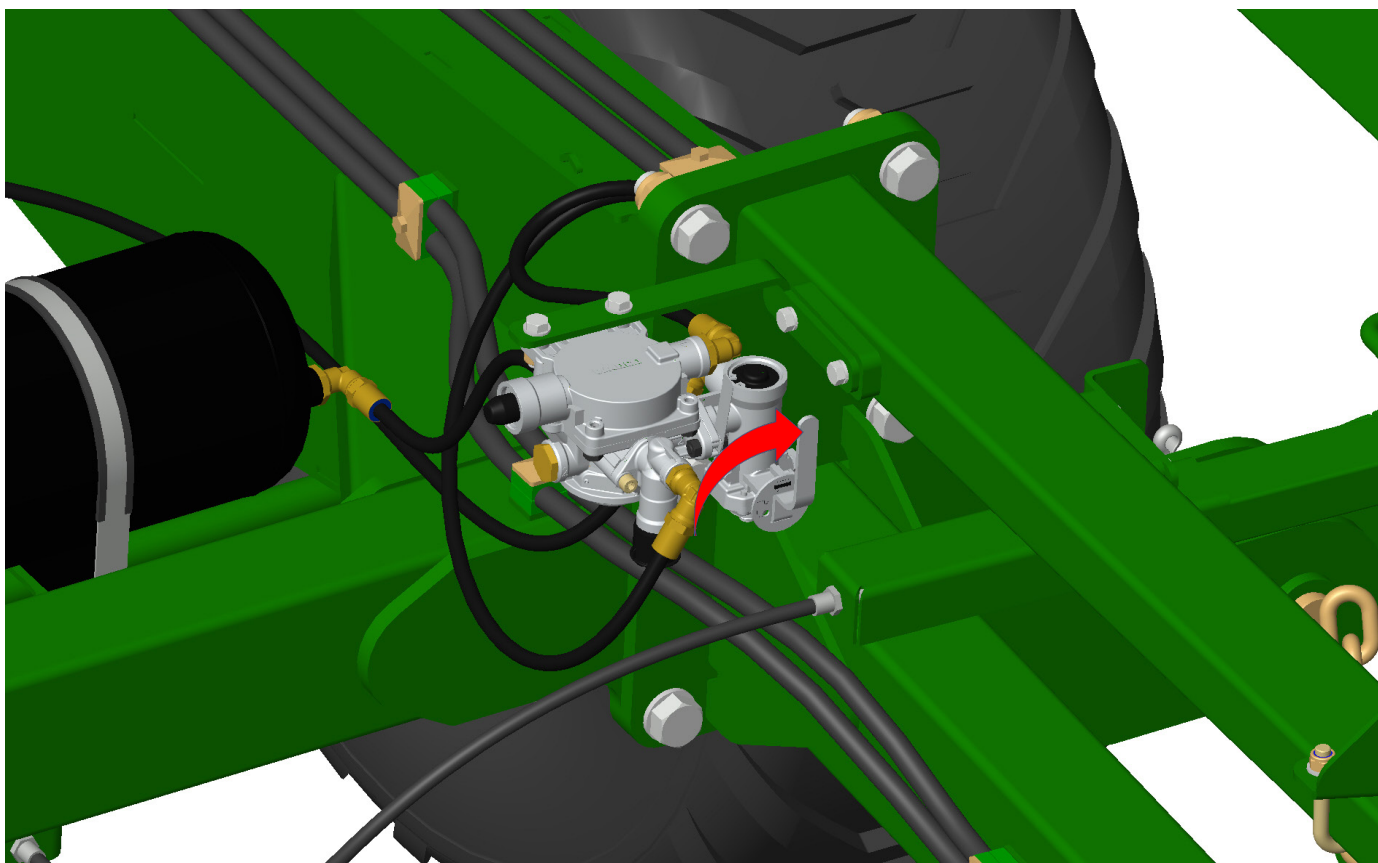


Bremžu konfigurācija

Pilna slodze ķēdes konfigurācijai (priekšpuse/aizmugure)
(CL2/CL2, CL2/CL1, CL2/SD49, CL1/CL1, CL1/W36, CL1/SD49 SD49/SD49, R300/R300)



Pusslodze ķēdes konfigurācijai (priekšpuse/aizmugure)
(W36/W36, dzeloņstieplu ķēde / dzeloņstieplu ķēde)



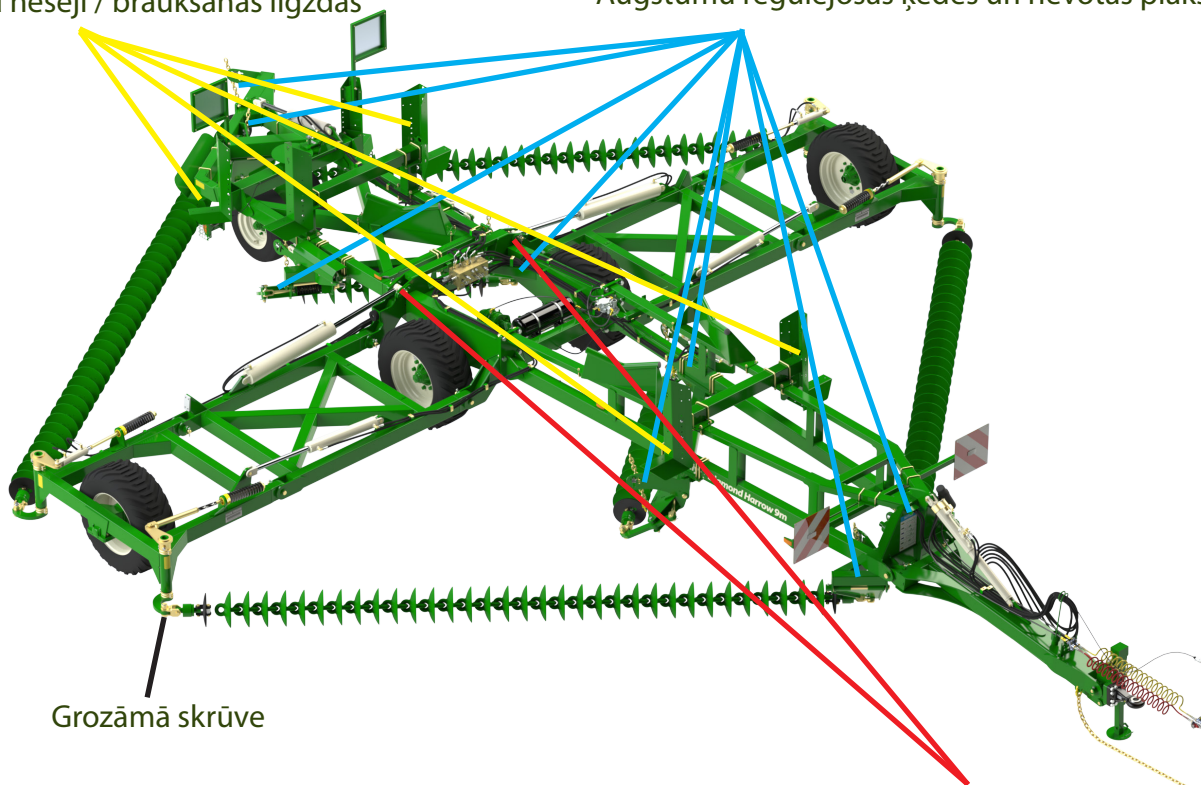
Pamata darbība

Svarīgas vietas



Ķēžu nesēji / braukšanas ligzdas

Augstumu regulējošās ķēdes un rievotās plāksnes



Grozāmā skrūve

Centrālā rāmja hidrauliskā cilindra tapas

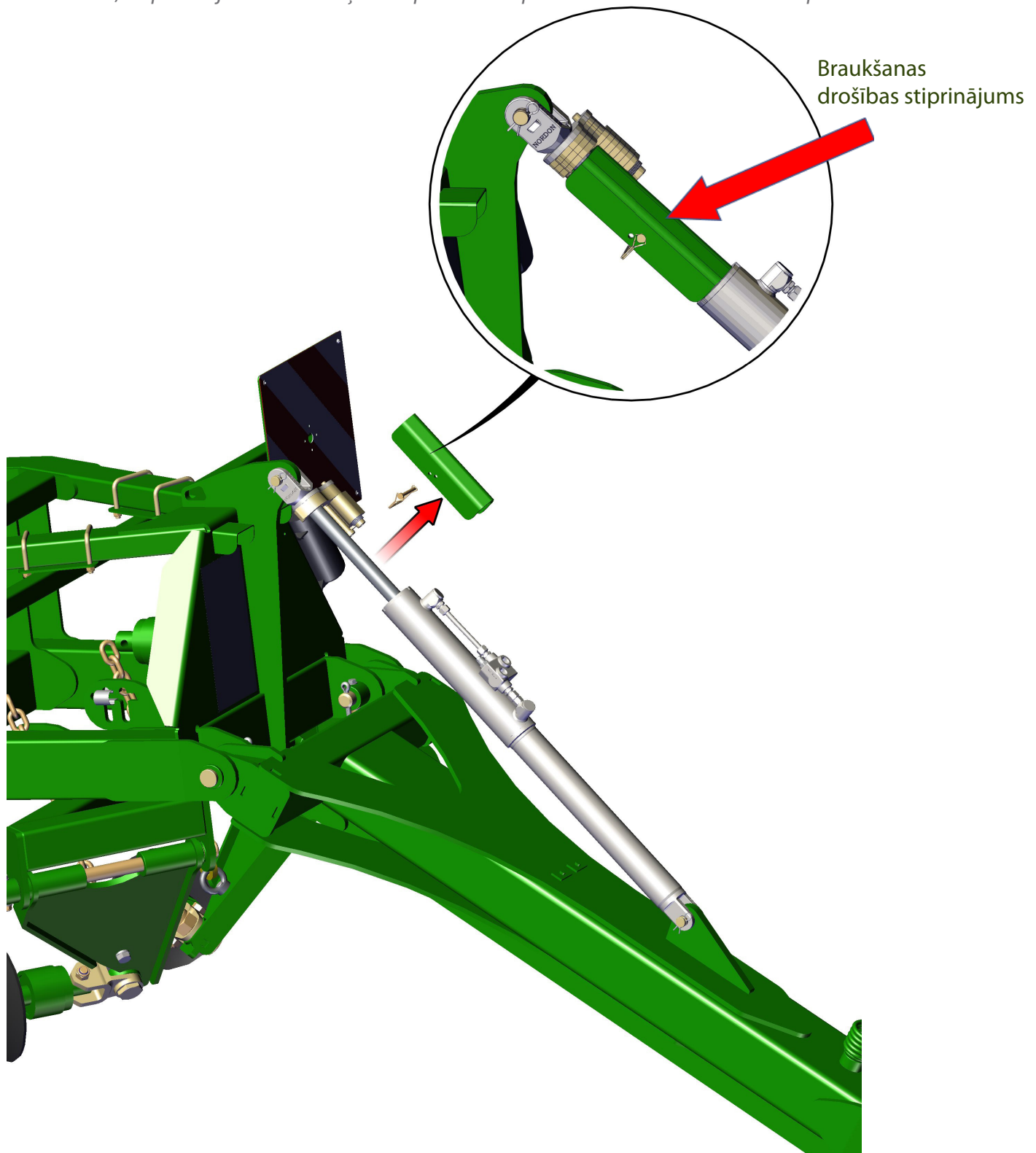


Atlocīšana

Atlocīšana.

1. Noņemiet braukšanas drošības stiprinājumu no jūgstieņa cilindra vārpstas. Pēc noņemšanas uzglabāt turētājā priekšējā A formas rāmī.

Pārliecinieties, ka priekšējās cilindra dziļuma apturēšanas plāksnes cieši turas cilindra vārpstā



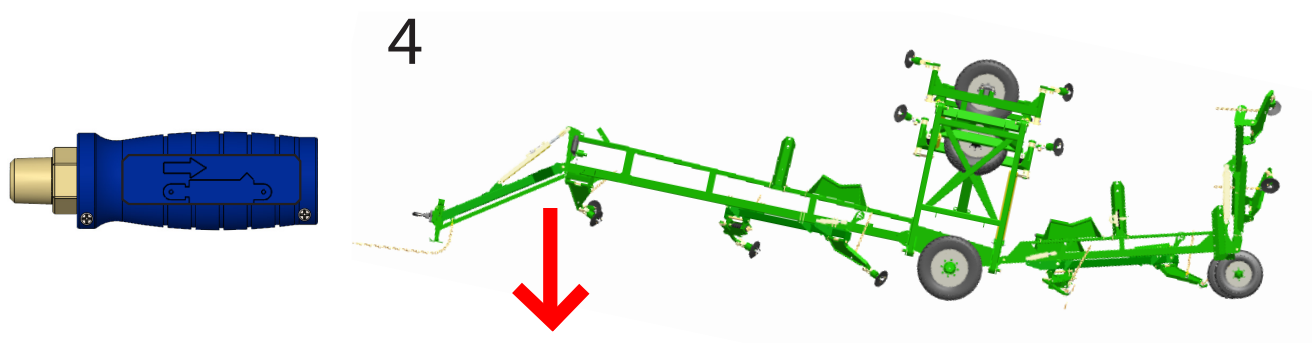
2. Apejiet apkārt iekārtai un to pārbaudiet.

- Pārbaudiet, vai ķēdes nav uzāķējušās uz rāmja.
- Pārbaudiet, vai grozāmās skrūves katras ķēdes galā ir savā vietā un nav salauztas.
- Pārbaudiet, vai augstumu regulējošā ķēde braukšanas laikā nav nokritusi no rievotās plāksnes.

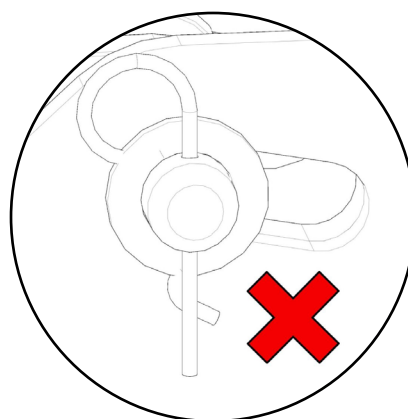
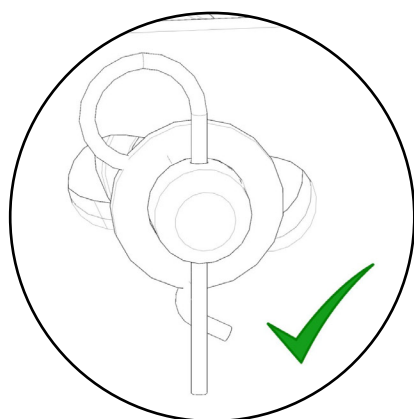
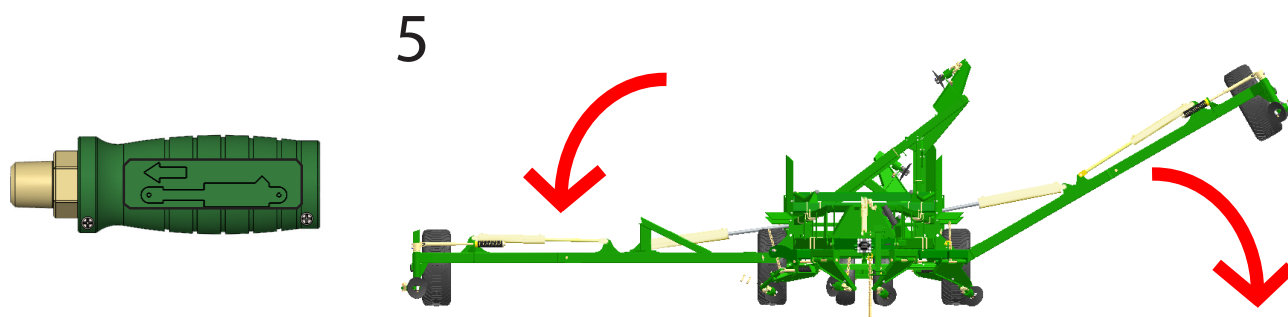
Atlocīšana

3. Veiciet 4.–6 darbību uz salocīšanas/atlocīšanas uzlīmes.

a. Nolaidiet priekšējo A formas rāmi līdz darba augstumam.

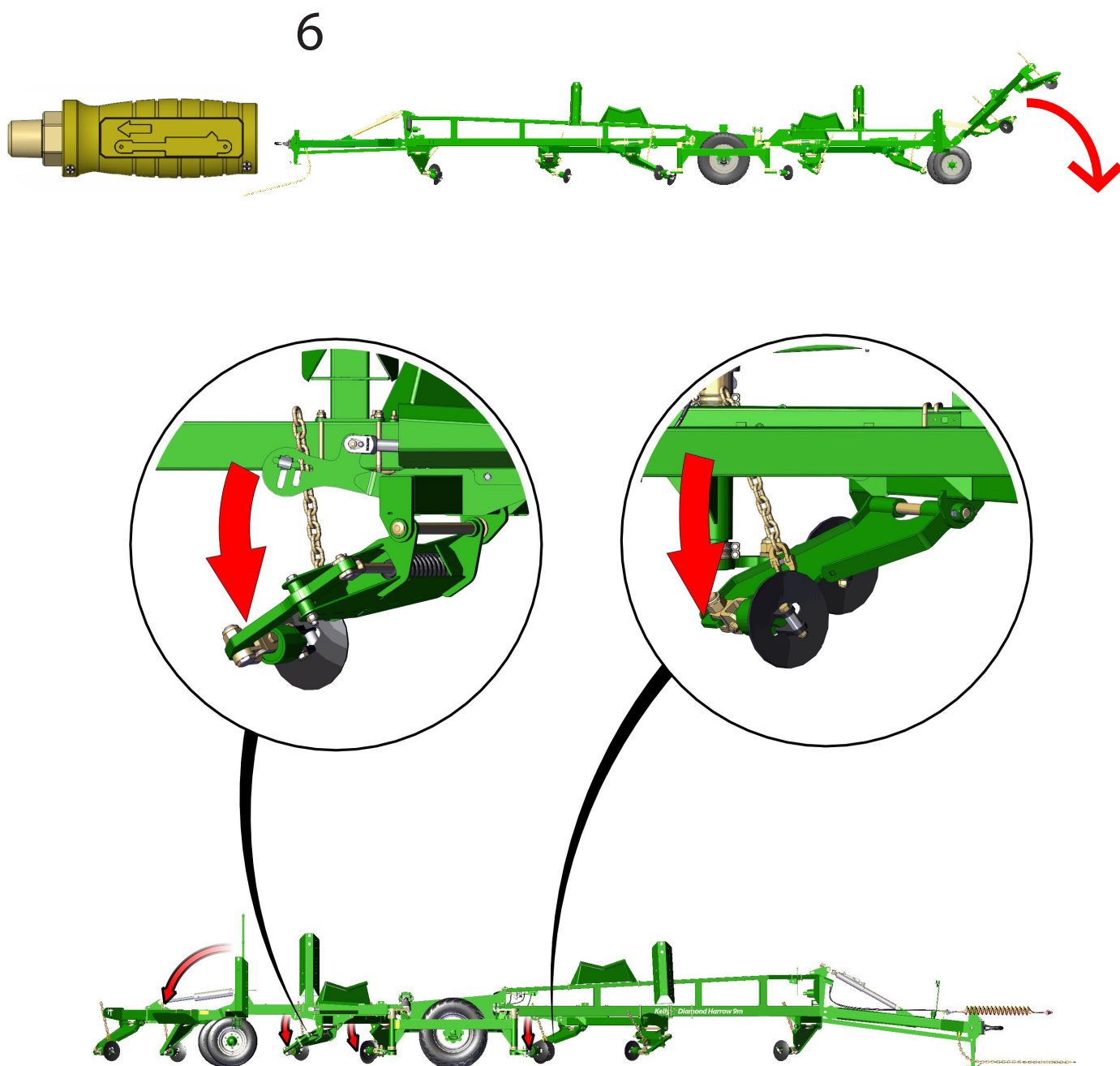


b. Atlokiet spārnus, turot hidraulisko sviru, līdz vidusdaļas rāmja hidrauliskā cilindra tapas ir iecentrējušās savās vietās.

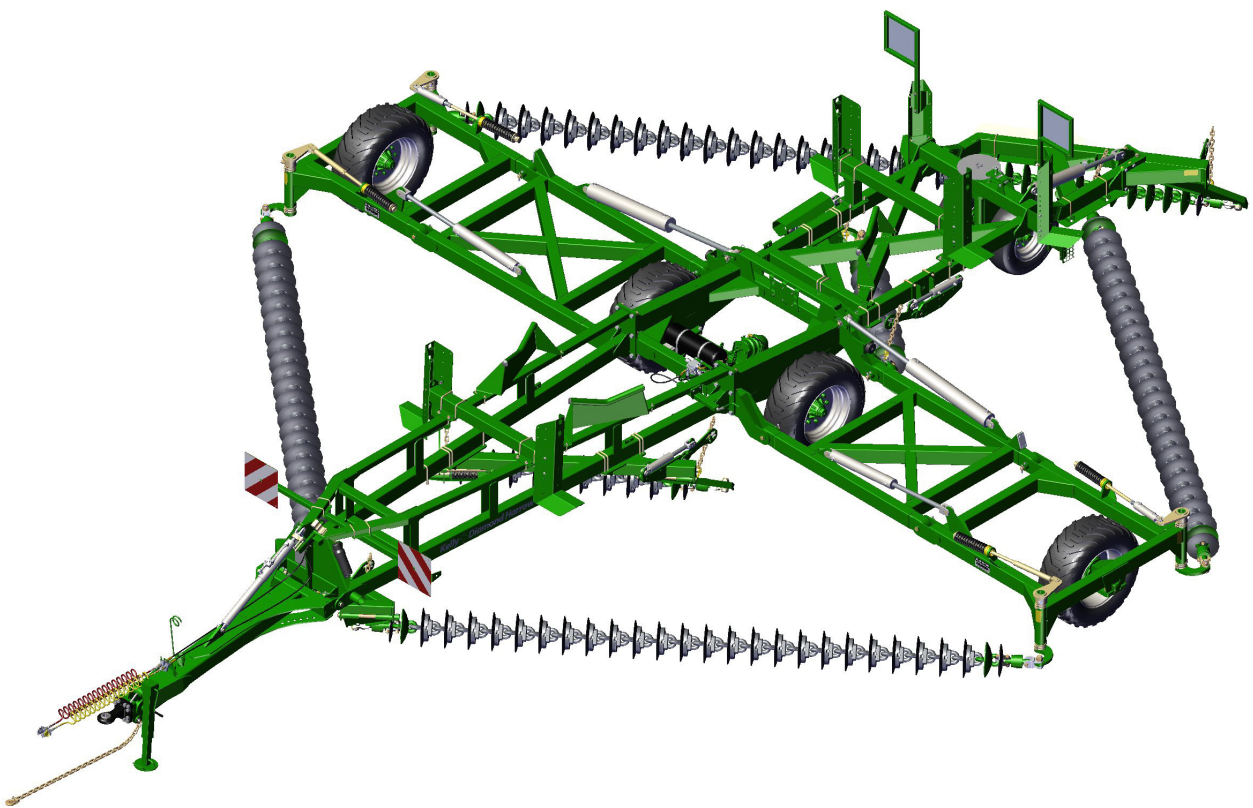


Atlocīšana

- c. Nolaidiet aizmugurējo asti, turot hidraulisko sviru, līdz aste un moduļi ir pilnībā nolaisti līdz darba pozīcijai un spārnu spiediena samazināšanas cilindri ir pilnībā ievilkti, nospriegojot ķēdi.



4. Apejiet apkārt iekārtai un pārbaudiet, vai visi ķēdes posmi ir taisni un vai visu grozāmo detaļu darba augstums ir atbilstošs lauka apstākļiem. Noregulējiet, ja nepieciešams. Skatiet 30. lpp. par ķēdes augstuma noregulēšanu.
5. Sāciet braukt ar visām ķēdēm darba pozīcijā. Ja nepieciešams, priekšējo A formas rāmi un jūgstieni var pacelt līdz braukšanas augstumam. Tas pacels priekšējās ķēdes no zemes un samazinās slodzi uz traktoru. Nolaidiet priekšējo A formas rāmi, kad ir sasniegts darbības ātrums.

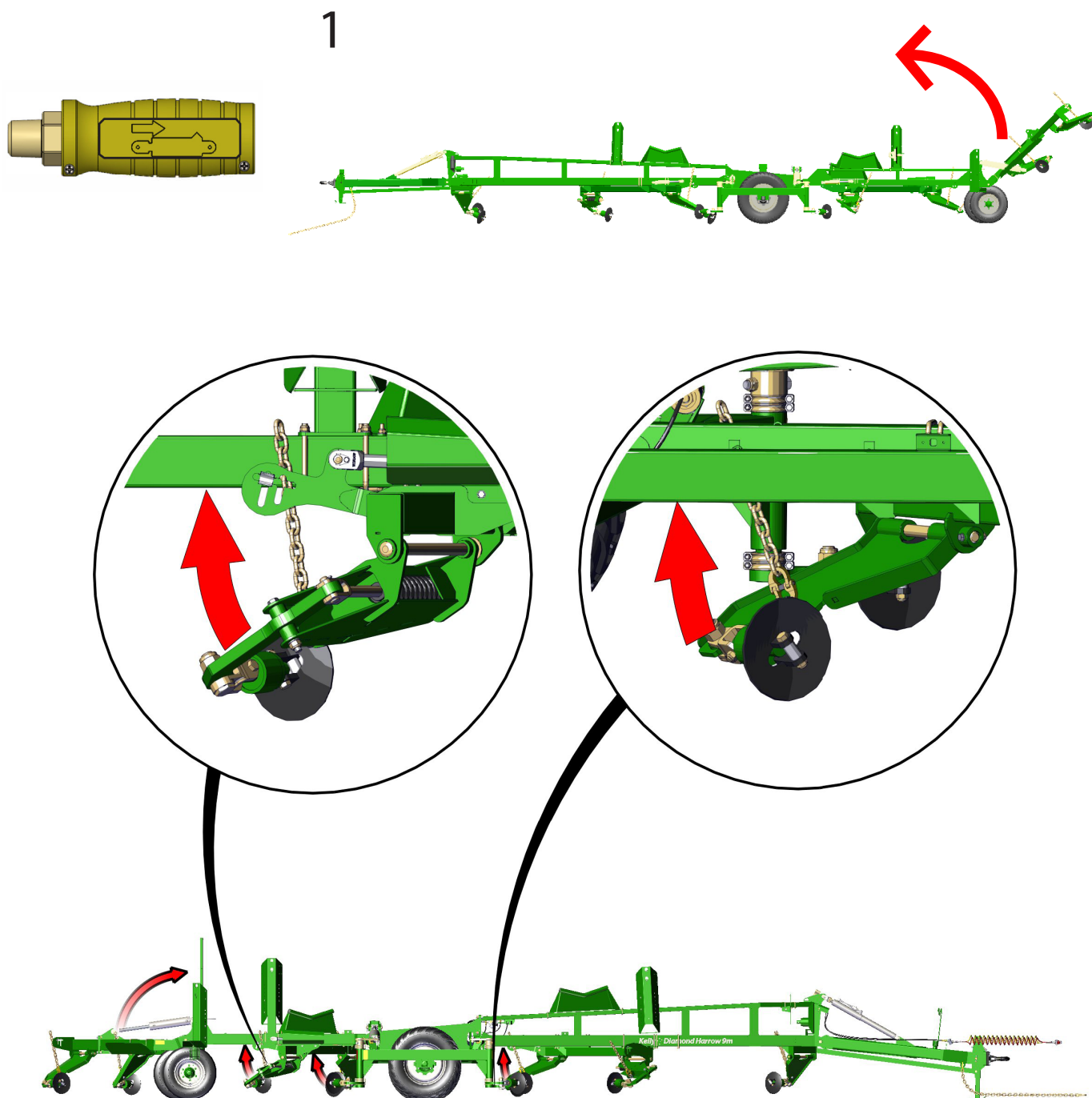


Salocišana

Salocišana.

1. Veiciet 1.–3. darbību uz salocišanas/atlocišanas uzlīmes.

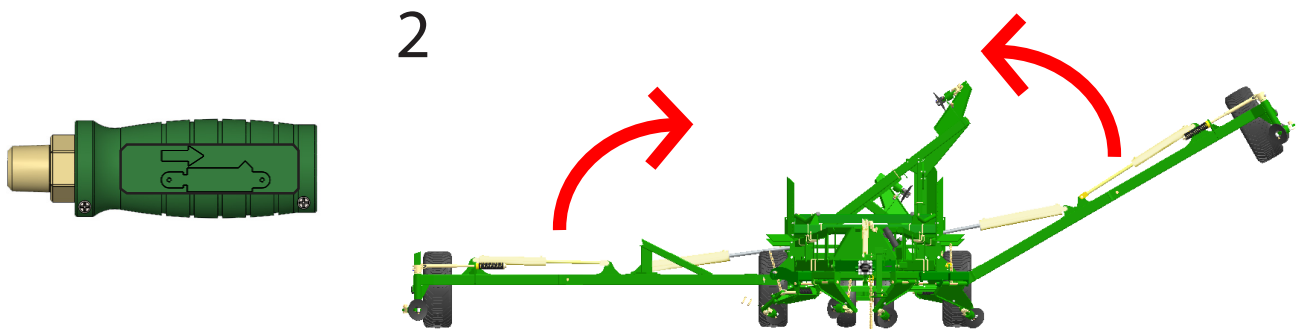
- Nolaidiet priekšējo A formas rāmi līdz darba augstumam. Ir svarīgi pārliecināties, vai visas ķēdes pareizi ievietojas to braukšanas ligzdās.
- Paceliet aizmugurējo asti un modulus, turot hidraulisko sviru, līdz tie pilnībā apstājas.



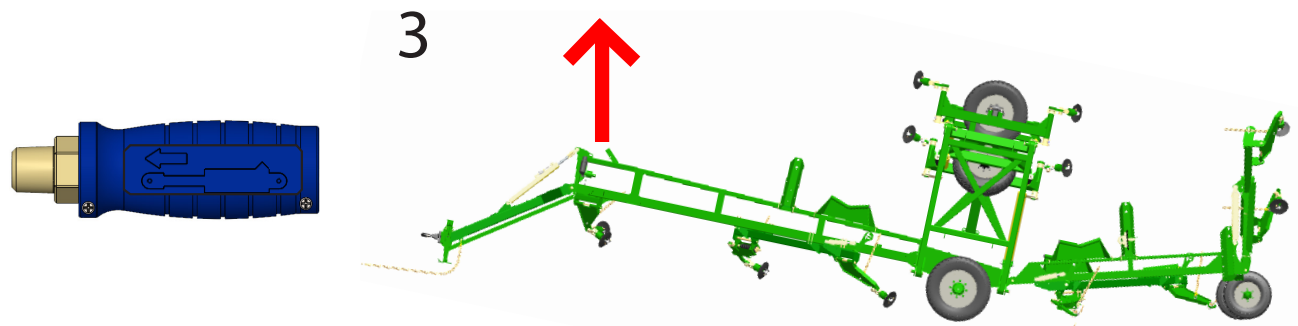
Salocišana

c. Salokiet spārnus. Tiem vajadzētu kustēties šādi:

- galvenie vidusdaļas cilindri tiks ievilkti (viens vai abi), līdz spāri nostāsies vertikāli
- Kreisais ārējais spāris, pēc tam labais ārējais spāris nolicīsies uz leju

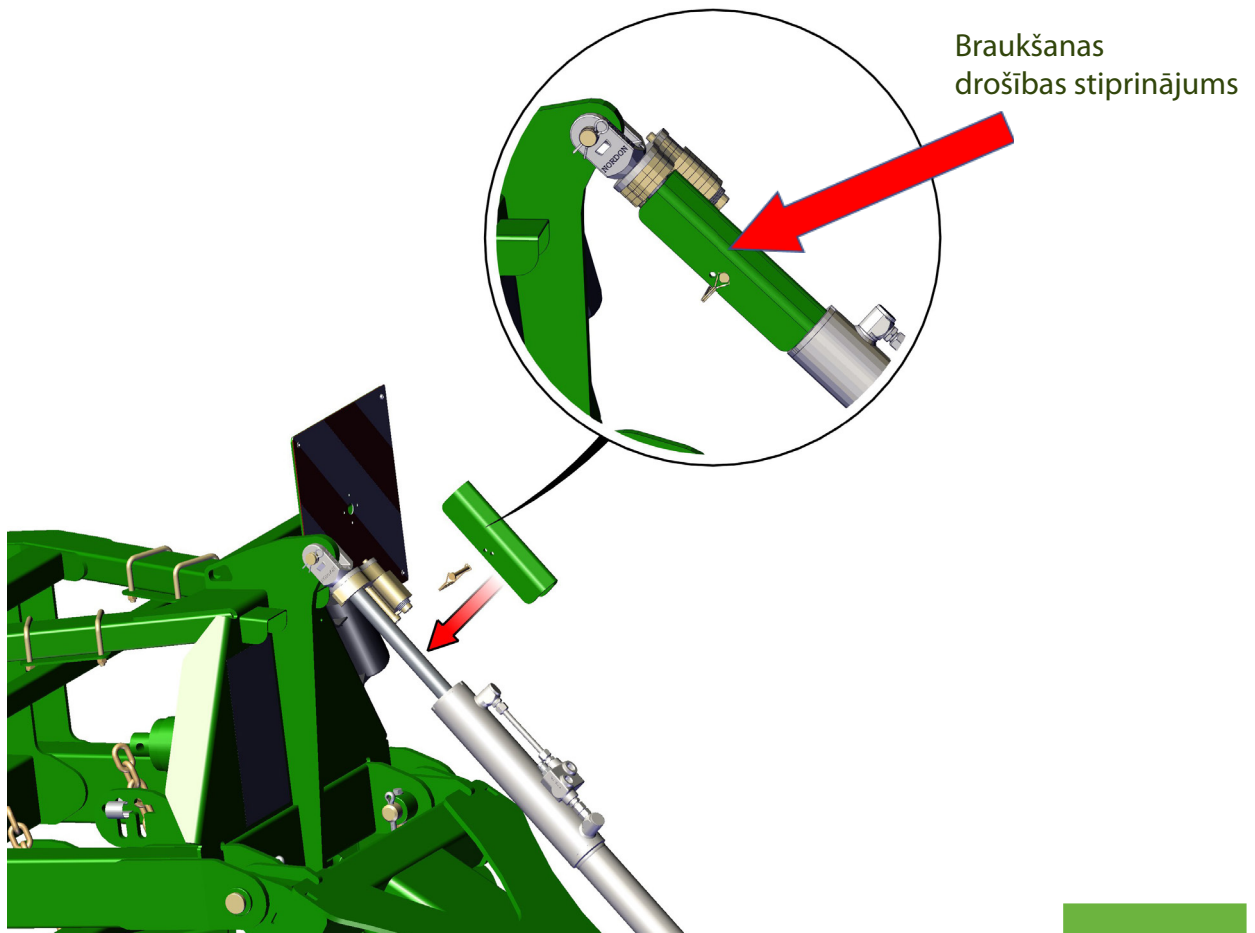


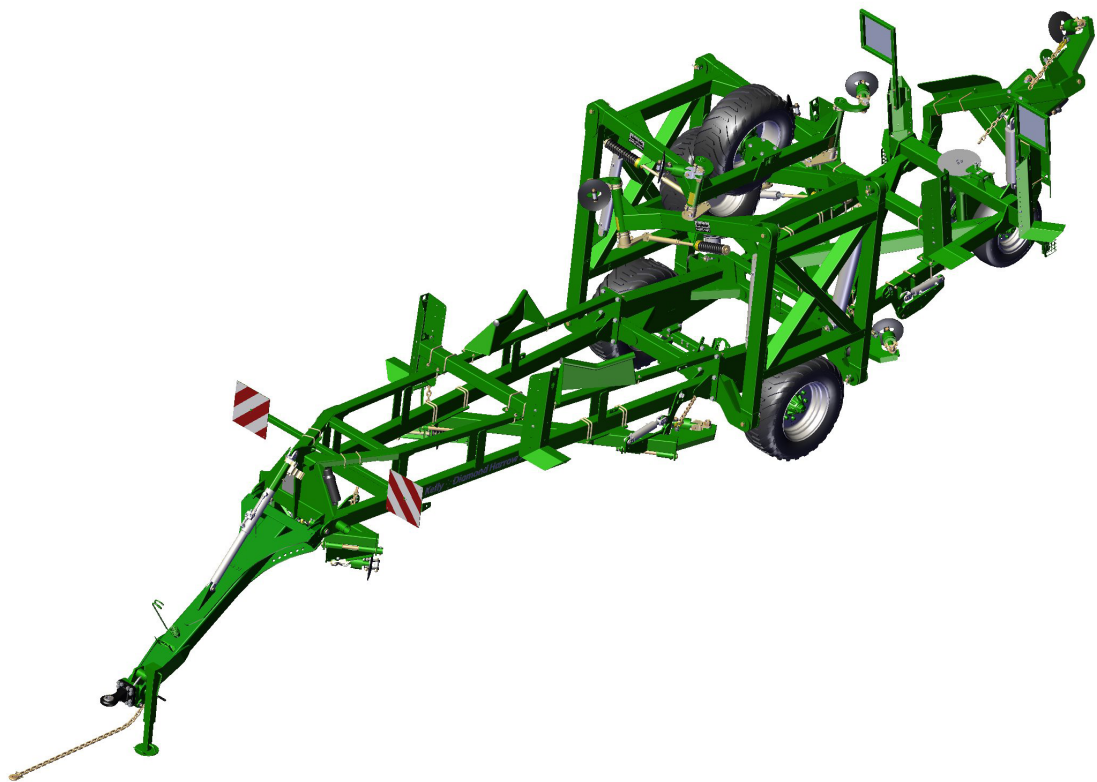
d. Paceliet priekšējo A formas rāmi līdz braukšanas augstumam.



2. Apejiet apkārt un pārbaudiet, vai ķēdes ir pareizi ievietojušās braukšanas ligzdās.

3. Ievietojiet braukšanas drošības stiprinājumu jūgstieņa cilindra vārpstā.





Nodaļa 3

Ķēdes darbība un pareiza konfigurācija

Darbība

Ķēdes spriegojuma nozīme

Darbībā

Pareizais noregulējums ir obligāti jāsaglabā. Tikai ar pareizu noregulējumu var panākt vienmērīgu un līdzenu rezultātu lauka apstrādē.

Vaļīgas ķēdes ir iemesls tālāk norādītajām situācijām.

- Nevienmērīga veikspēja visas iekārtas platumā
- Nevienmērīga nezāļu kontrole
- Neapmierinoša iestrāde
- Neefektīva izlīdzināšana
- Paātrināts vai priekšlaicīgs ķēdes posmu nodilums
- Ķēžu neievietošanās braukšanas lokatoros salocītā stāvoklī
- Iekārtas bojājums salokoties vai atlokoties
- Nelīdzena lauka virsma ar izveidotām ieplakām un vagām. Vadošā vaļīgas ķēdes trešdaļa ir daudz agresīvāka par sekojošo trešdaļu un vidusdaļu. Tas nozīmē, ka iekārtas priekšējā ķēžu pāra vidusdaļa enerģiski raks augsni uz augšu. Ja vaļīgs ir iekārtas aizmugurējais ķēžu pāris, tā agresīvā trešdaļa atrodas pie spārna gala. Līdz ar to, priekšējiem diskiem grūžot augsni uz āru, aizmugurējās ķēdes mazāk enerģiskā daļa tiem sekos un nelīdzsvaros augsnes kustību. Tas pastiprinās pie spārniem, radot plašu ieplaku pie katra spārna apmēram pusspārņa garumā. Tas nebūs redzams vienā reizē, bet ir iespējams, ja laika gaitā netiek ievērota piesardzība.

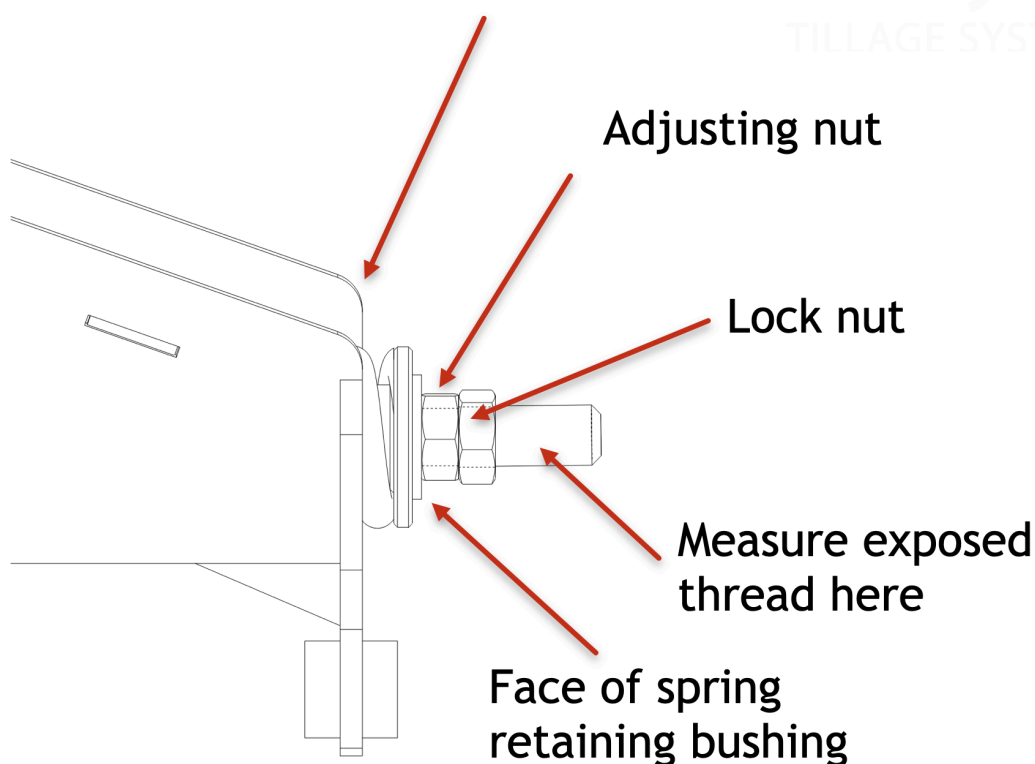
Pareizi noregulētai iekārtai nebūs šādu problēmu.

Ķēdes spriegojums — moduļi

- Atskrūvējiet slēdzenes uzgriezni uz moduļa spiediena stieņa.
- Savelciet regulējošo uzgriezni pulksteņrādītāju kustības virzienā, līdz atsperi noturošās starplikas ārpusē ir vienā augstumā ar moduļa spriegotājierīci.
- Vēlreiz aizgrieziet slēdzenes uzgriezni.
- Pēc tam kad spiediena montāžas ir noregulētas, lai būtu redzams ieteicamais vītnes garums (mazāk par 200 mm), pārvietojieties pie iekārtas spārniem un izmantojiet PCHTA regulētājus, lai nospriegotu disku grupu.

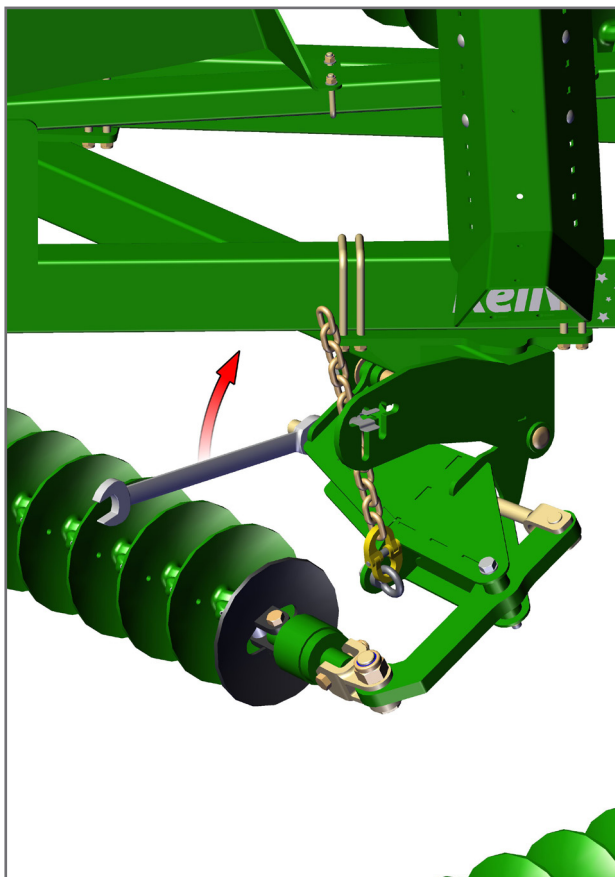


End of tension assembly body

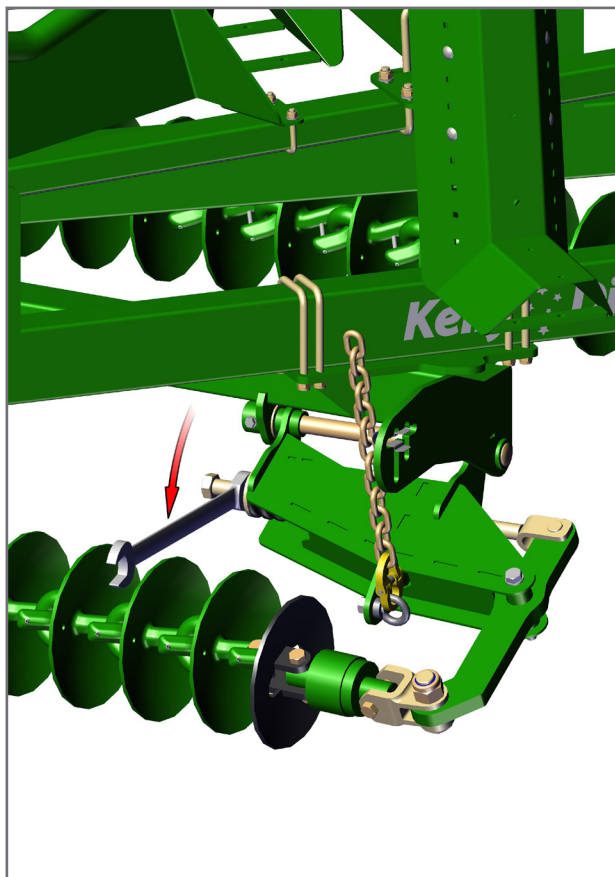


Ķēdes spriegojums — moduļi

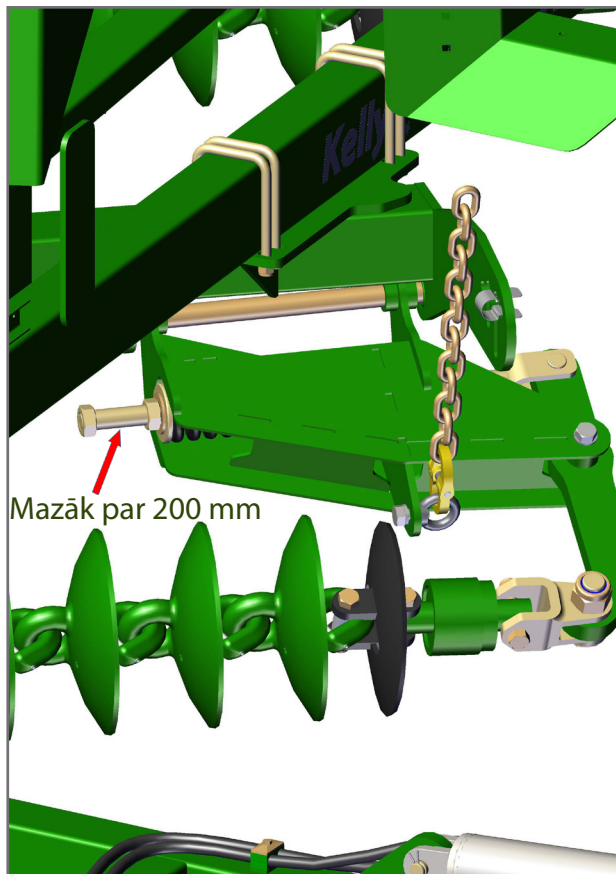
1.



2.



3.



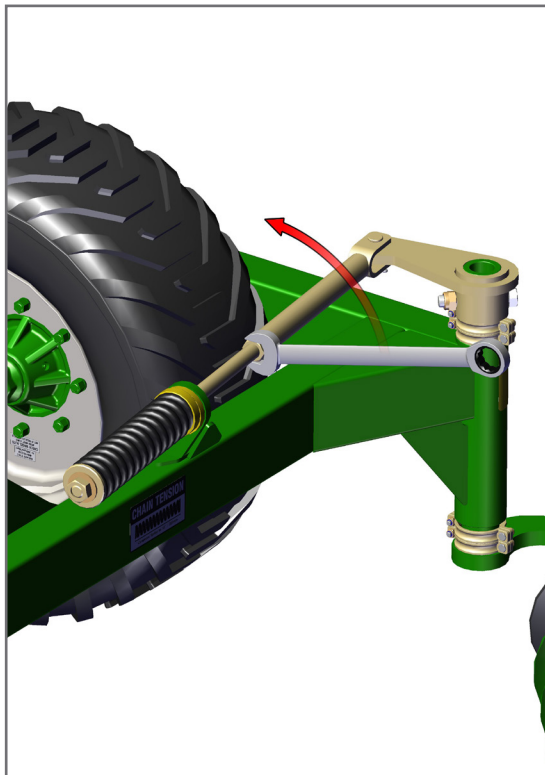
4.



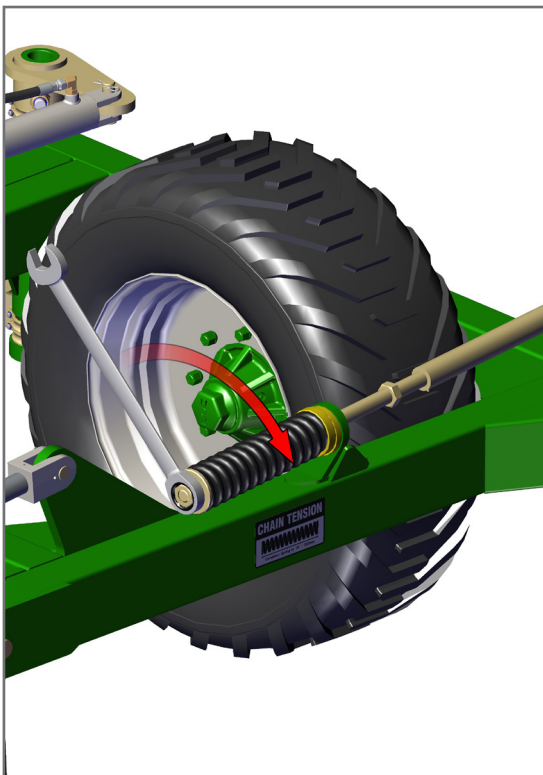
Ķēdes spriegojums — priekšējās ķēdes

- Izmantojiet komplektācijā esošo uzgriežņu atslēgu, lai atskrūvētu slēdzenes uzgriezni blakus spriegotāja montāžas korpusam.
- Pagrieziet moduļa spiediena stieni pulksteņrādītāju kustības virzienā, lai saspiestu vīto atsperi līdz 330 mm. Pareizs spiediens ir panākts, kad atspera saglabā savu noregulēto garumu, operatoram priekšā un aizmugurē izrullējot ķēdi uz zemes.
- Vēlreiz aizgrieziet slēdzenes uzgriezni.
- Kad uz regulēšanas skrūves ir redzams mazāk par 25 mm vītnes, no ķēdes ir jānoņem posms.

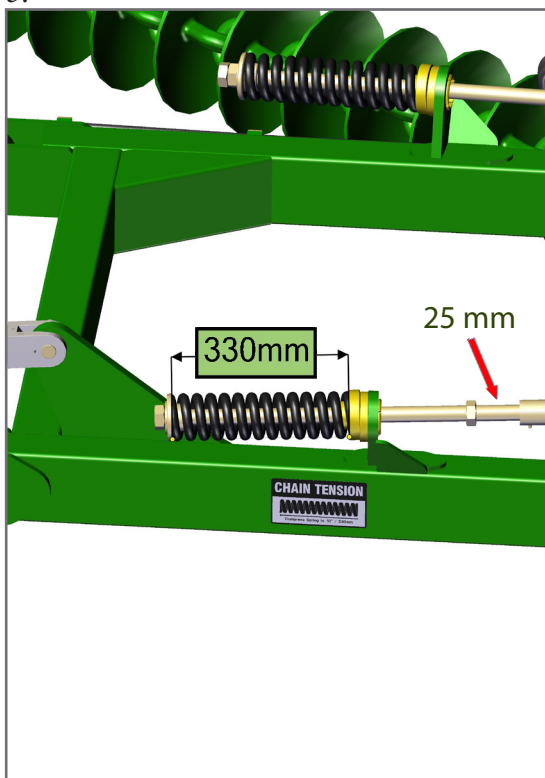
1.



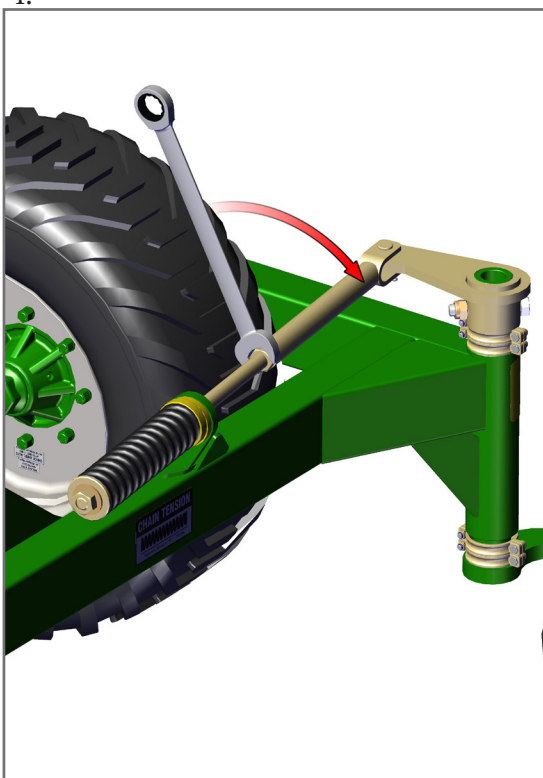
2.



3.

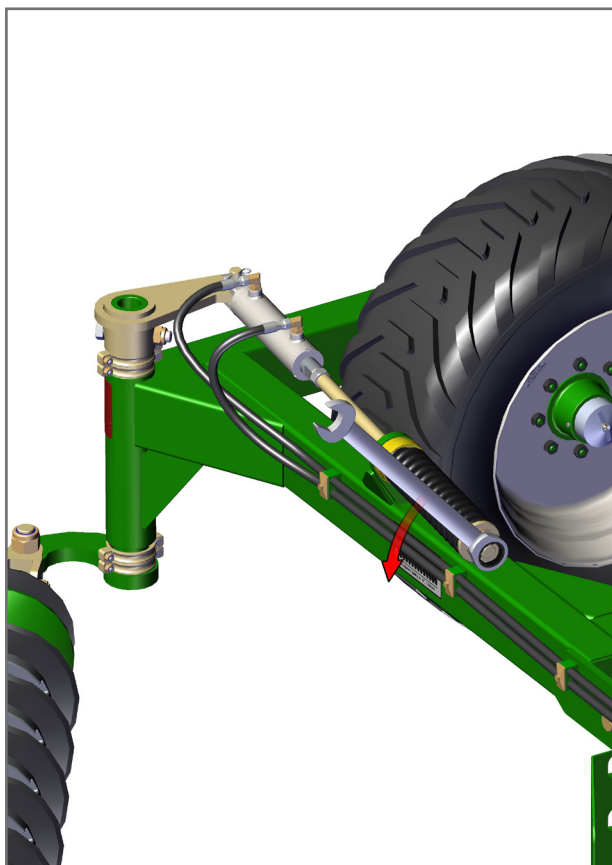


4.

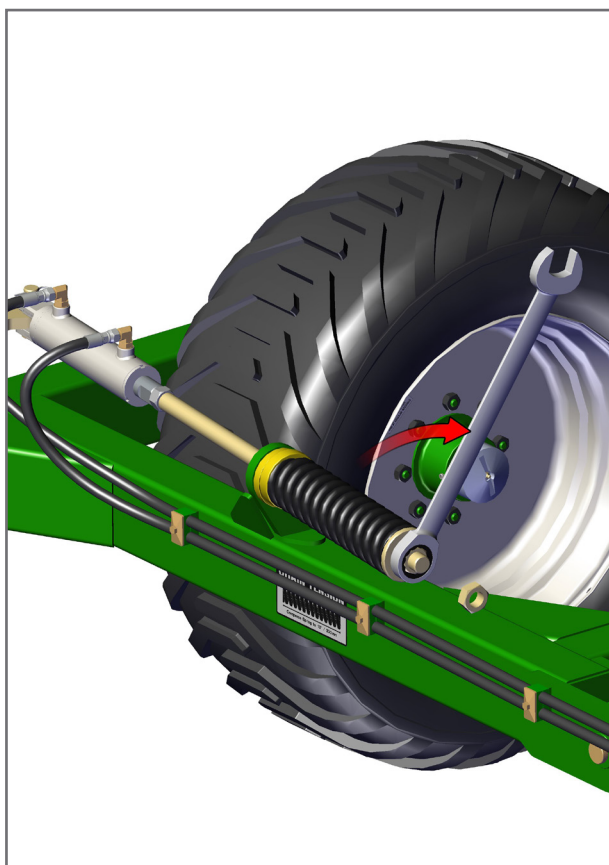


Ķēdes spriegojums — aizmugures ķēdes ar hidrauliskā spiediena samazināšanu

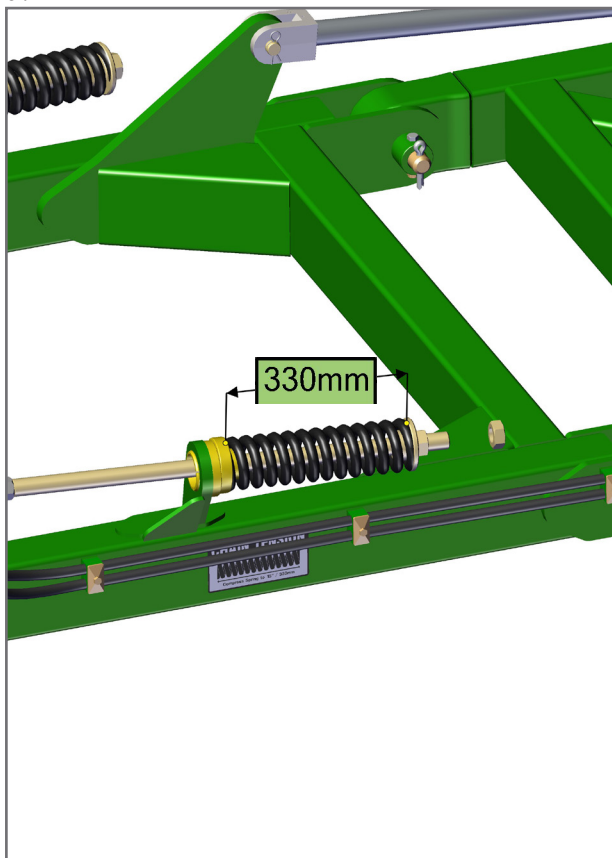
1.



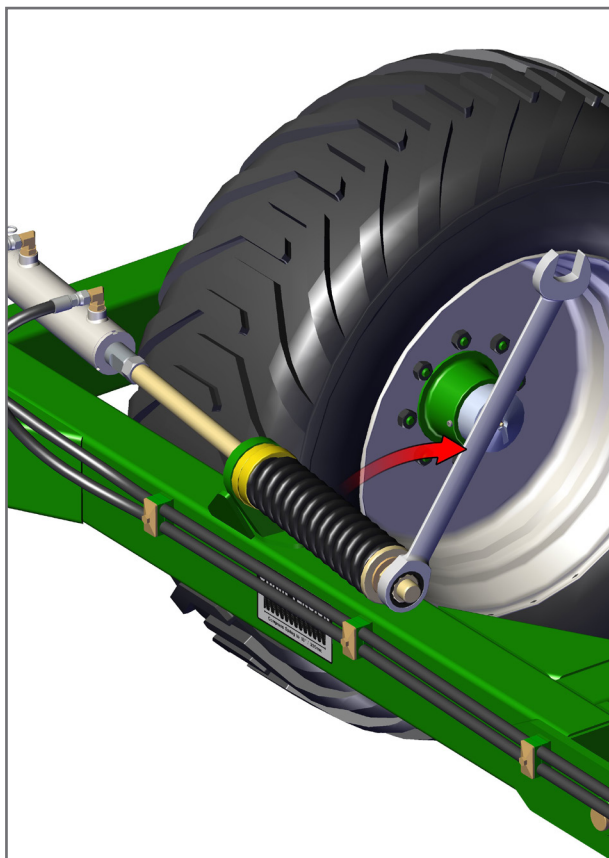
2.



3.



4.

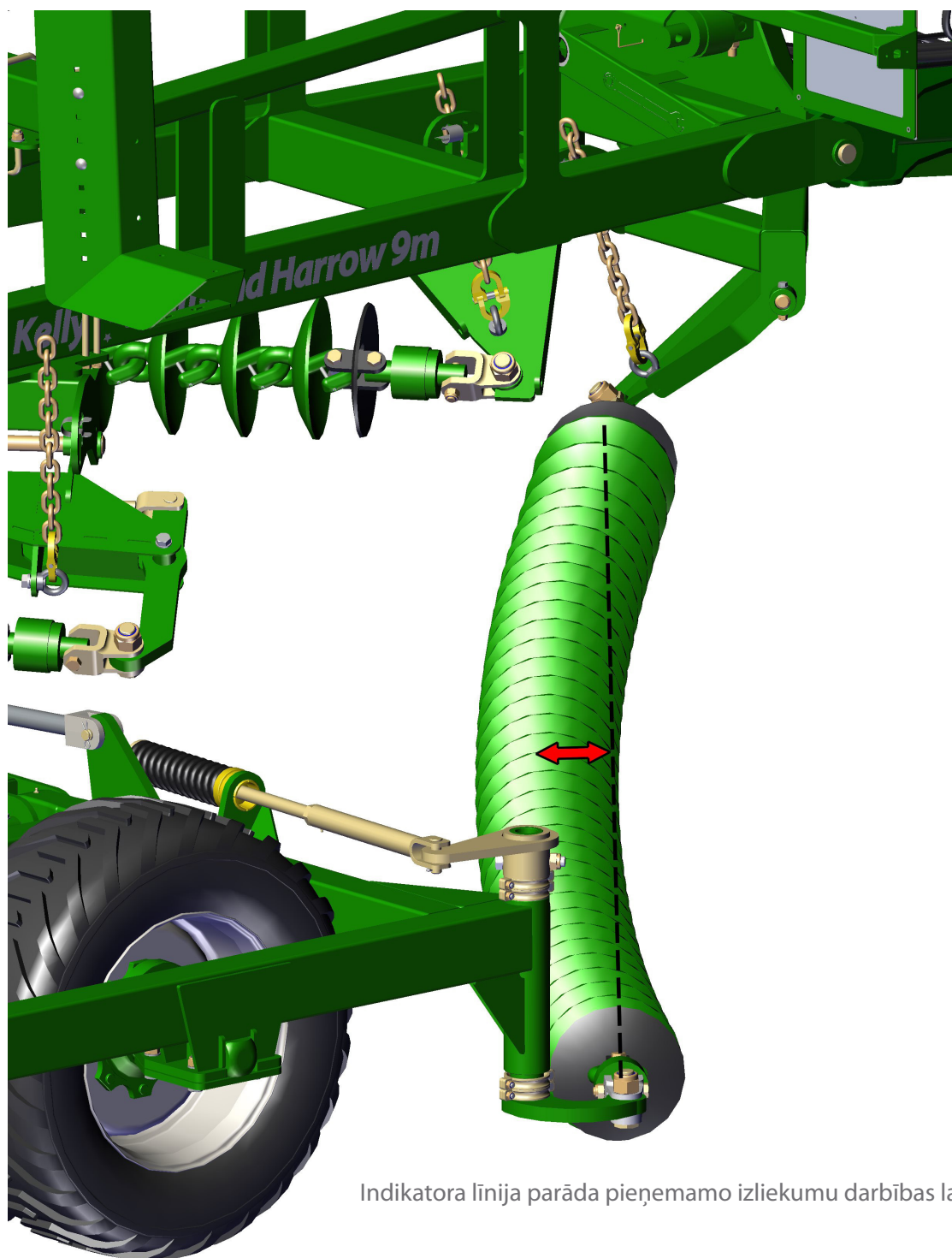


Darbība

Ķēdes līkums

Pareizs ķēdes spriegojums nodrošinās, ka disku kopums visā garumā rīpos kā viens. Tas samazina kustību starp katru posmu. Ja ķēde netiek pierēgulēta un kļūst vaļīga, katrs posms darbojas kā universāls savienojums, ķēdei ar līkumu rīpojot līdzī. Nodiluma līmenis starp visiem posmiem ievērojami palielinās un var izraisīt priekšlaicīgu defektu. Ķēdei nevajadzētu nodilt, pirms nodilst diski.

PRIEKŠLAICĪGU NODILUMU IZRAISA TIKAI SLIKTA NOREGULĒŠANA



Indikatora linija parāda pieņemamo izliekumu darbības laikā.

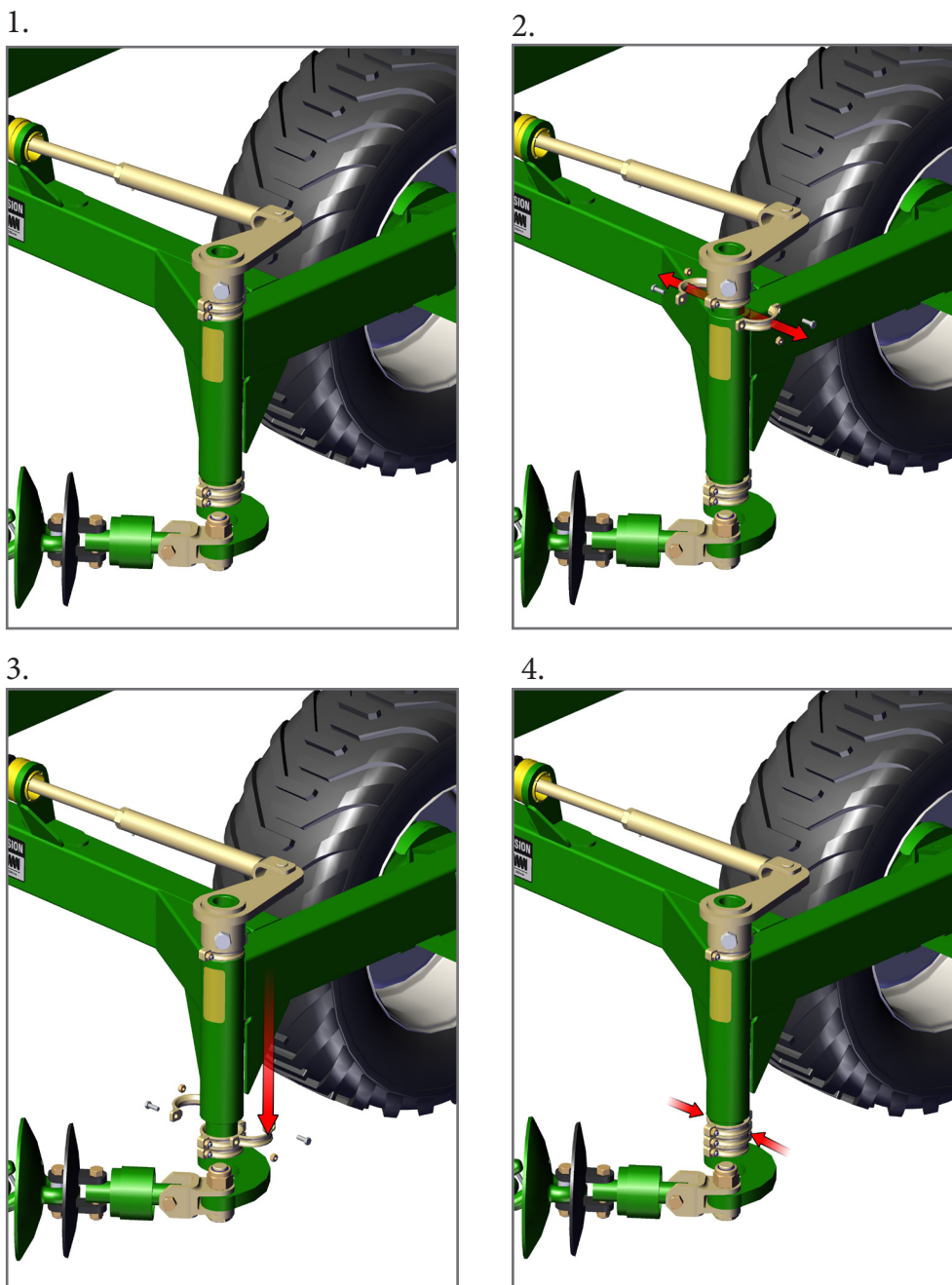
Darbība

Pareiza ķēdes augstuma noregulēšana

Lai noregulētu grozāmo augstumu pie spārniem, pārvietojiet vienu no sadalitājiem vai nu virs, vai zem nostiprinātās montāžas caurules. Katrai šķidrums izsmidzināšanas kājai ir četri pāri 25 mm starpliku. Visierstākā konfigurācija ir divi pāri starpliku lejā un divi pāri starpliku augšā. Tālāk aprakstīts process kāju augstuma noregulēšanai.

1. Pilnībā atspriegojiet ķēdi
2. Izskrūvējiet 2 x M10 skrūves no atbilstošā starpliku komplekta un noņemiet nost divas puses no kājas caurules.
3. Pārvietojiet to izvēlētajā pozīcijā pēc kājas pacelšanas vai nolaišanas.
4. Ieskrūvējiet M10 skrūves no jauna un vēlreiz nospriegojiet ķēdi.

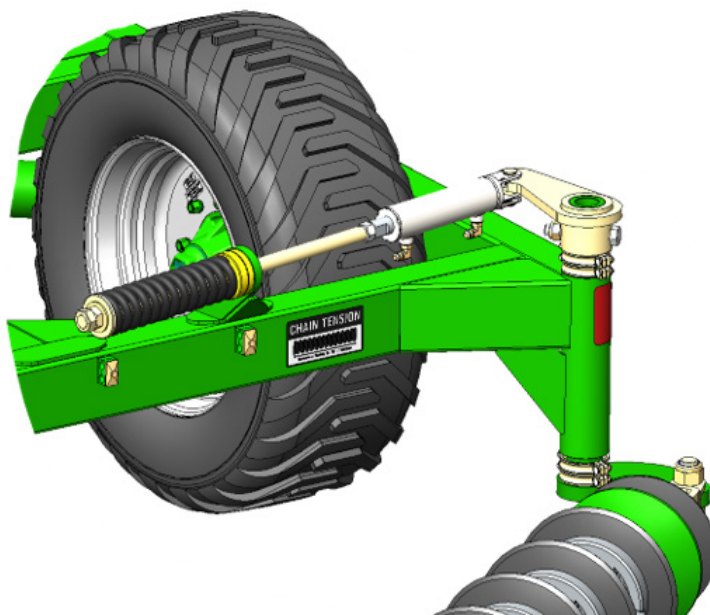
Ir iespējams pielikt visas starplikas vai nu virs, vai zem montāžas caurules; pieregulējot par ne vairāk kā 100 mm.



Darbība

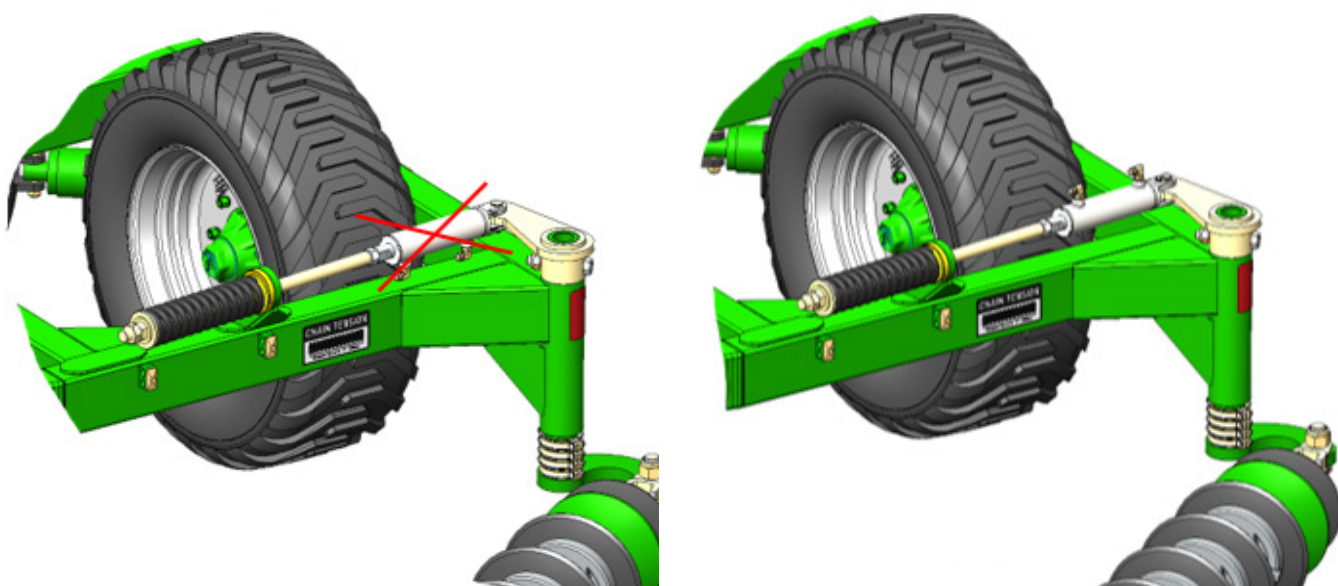
Augstuma noregulēšana aizmugures ķēžu spārnu stiprinājumiem

Lai noregulētu grozāmo augstumu pie spārnem uz aizmugures ķēdēm, veiciet 1.–4. darbību, kā norādīts iepriekš. Rūpnīcā grozāmais augstums tiek aprikots ar divām starplikām virs nostiprinātās montāžas caurules.



Maz ticamā gadījumā, ja apstākļi pieprasa, lai grozāmās detaļas būtu noregulētas pēc iespējas zemāk, jums vajadzēt pārorientēt cilindru tā, lai hidrauliskie porti būtu virzienā uz augšu.

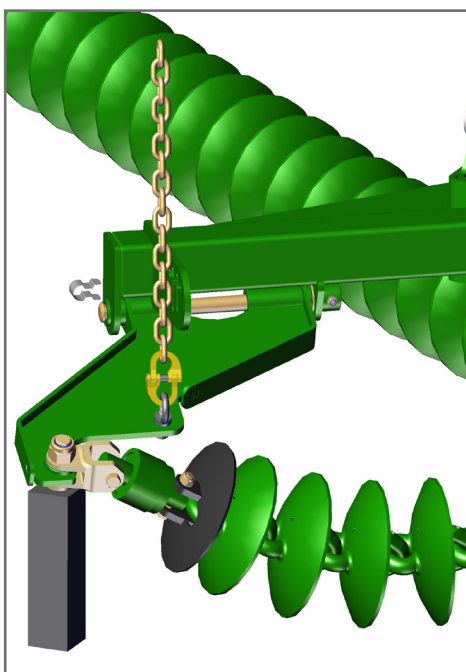
(Lūdzu ņemiet vērā — ja visas starplikas tiek izmantotas lejā un cilindra virziens netiek apgriezts otrādi, hidrauliskie porti var sasisties ar rāmi, kā redzams attēlā lejā pa kreisi.)



Ķēdes stiprinājuma plāksnes augstuma noregulēšana

1. Izmantojiet traktora hidrauliku, lai paceltu moduļa ķēdi vai ķēdes stiprinājuma plāksni, kurai nepieciešama noregulēšana. Novietojiet atbilstošu bloku vai statīvu, lai atbalstītu sviras plecu. Izmantojot traktora hidrauliku, nolaidiet iekārtu, līdz augstumu regulējošās ķēdes kļūst vaļīgas.
2. Noņemiet atsperi saturošo fiksatoru. Uzbīdīet ķēdi līdz gropes augšdaļai sviras plecā, lai izvilktu ķēdi caur krustu plāksnes augšdaļā.
3. Virziet ķēdi atpakaļ uz leju, kad vēlamā pozīcija ir sasniegta. Lai noregulētu "1 posmu", paceliet ķēdi līdz gropes augšdaļai, izvelciet 1 posmu cauri gropei un pagrieziet par 90 grādiem, lai ļautu nākamajam posmam regulējošajā ķēdē iekrist tajā pašā gropē. Lai noregulētu "½ posma", paceliet ķēdi līdz gropes augšai un bīdīet ķēdi horizontāli, kā arī nolaidiet to pašu posmu otrajā gropē. Šādi ķēdes stiprinājuma plāksne pacelsies vai pazemināsies par pusposmu atkarībā no tā, kurā gropē ķēde sāka darboties. Atlikušo ķēdi var iebīdīt atpakaļ caur otro gropi.
4. Uzstādiet saturošo fiksatoru. Noņemiet statīvu.

1.



2.



3.

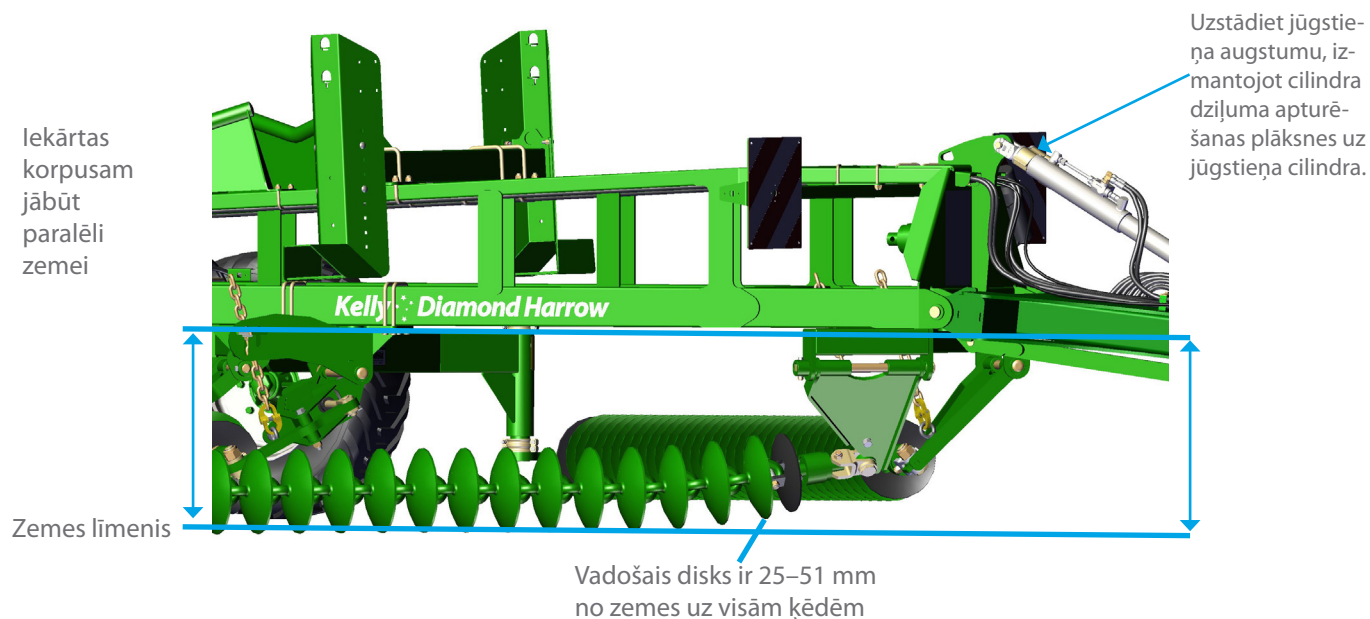


4.



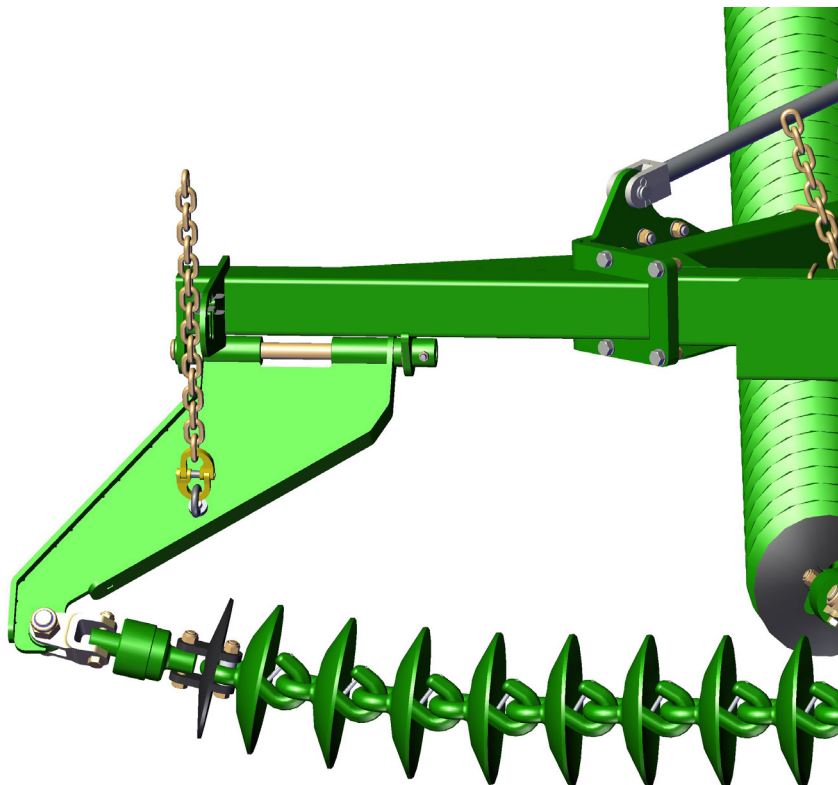
Darbība

Priekšējā A formas rāmja noregulēšana



Pārbaudiet augstumu regulējošo ķēžu garumu uz divām priekšējās ķēdes stiprinājuma plāksnēm. Ķēdē nedrīkst būt nokare, un vajadzētu būt aptuveni 25–51 mm spraugai starp zemi un pirmās disku iekārtas apakšu blakus vidusdaļas līnijai.

Ķēdes stiprinājuma plāksnes aizmugurējā augstuma noregulēšana



- Pārbaudiet augstumu regulējošo ķēžu garumu uz divām astes stiprinājuma plāksnēm.
- Augstumu regulējošā ķēde uz kreisās aizmugurējās astes ķēdes stiprinājuma plāksnes ir jānoregulē, lai rastos 25–51 mm sprauga starp zemi un pēdējo disku.
- Augstumu regulējošā plāksne uz kreisās aizmugurējās astes ķēdes stiprinājuma plāksnes ir jānoregulē, lai rastos 75–100 mm sprauga starp zemi un pēdējo disku.

Veiksmīga noregulēšana nevainojamiem darbības rezultātiem

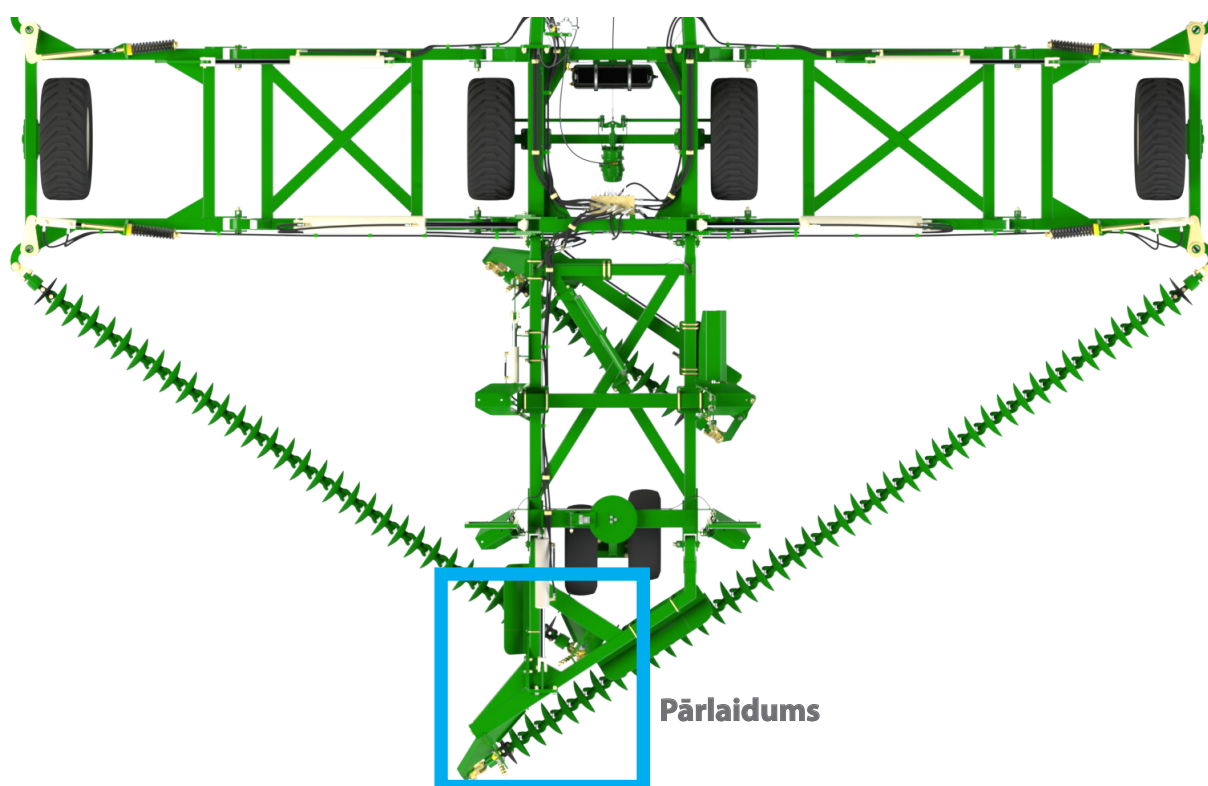
Iespējams, būs jāturpina noregulēt noteiktas vietas, lai panāktu līdzenu virsmas apstrādi un nevainojamu dobi.

Ar pareizu noregulēšanu lielākoties ir iespējams panākt līdzenu virsmas apstrādi, mainot katras ķēdes priekšējos un aizmugures augstumus.

Ja katras ķēdes vadošais disks ir noregulēts par zemu, tas var izcelt augsnes ieplaku, kuru nākamās ķēdes var neizlīdzināt. Tas var notikt katras ķēdes priekšpusē, aizmugurējo ķēžu priekšpusē (platākais punkts) un iekārtas priekšpusē (vidusdaļas abās pusēs).

Kad noslēdzošais disks ir noregulēts par zemu, tas var atstāt vagu, kuru citas ķēdes var neaizpildīt. Meklējiet to katras ķēdes aizmugurē, uz spāriem priekšējo ķēžu aizmugurē un iekārtas pašā aizmugurē pie vidusdaļas līnijas.

Iekārtā ir iebūvēts pietiekami liels pārslaidums, lai nodrošinātu, ka ir iespējams pacelt visu ķēžu priekšpusi nedaudz virs zemes un joprojām panākt pilnu griezumumu.



Optimālais noregulējums var atšķirties atkarībā no augsnes virsmas. Ja ir stingri rugāji un neapstrādāta zeme, ir iespējams noregulēt grozāmās detaļas zemu pie zemes. Ja rugāji ir plāni un zeme ir dēvēta, vislabākais ir pacelt vadošos diskus, lai ķēdes ierotētu zemē.

Ir svarīgi atzīmēt, ka grozāmo detaļu nolaišana neliks diskam ierakties dziļāk vai enerģiskāk. Tas novedīs pie grozāmo detaļu un pirmo divu ķēžu posmu aparatūras priekšlaicīga nodiluma. Tāpat tas radīs ieplakas un vagas.

Rakšanas efektivitāte ir augsnes apstākļu un diska ķēžu konstrukcijas rezultāts. Disku svars, forma, leņķis un atstatums ir faktori, kas ietekmē efektivitāti. Nav reālistiski sagaidīt, ka cietā un sausā augsnē diski ieraksies pilnībā vai līdzīgi. Tomēr tie joprojām labi darbosies, samaļot atlikumus un stimulējot sēklas.

Nodaļa 4

Hidrauliskie secības vārsti

Secības vārstu pārskats

Hidrauliskās plūsmas iestatījumi traktorā ir jānoregulē uz 20% — maksimālā plūsma 30 litri minūtē.

Kelly augsnes apstrādes sistēmā iekļautais secības vārstu kolektors nodrošina vienkāršu un uzticamu darbību. Kolektors reaģē uz spiedienu; kad tas ir pareizi noregulēts, tas daudzus gadus kalpos bez problēmām. Ja darbības apstākļi mainās, var būt nepieciešams piergulēt vairākus vārstus.

Šajā nodaļā sniegtais apraksts palīdzēs atrisināt jebkādas problēmas un veikt atbilstošu noregulēšanu. Rūpnīcas iestatījumi ir atrodami šīs nodaļas sākumā, ja jums nāktos visu sākt no jauna.

Kā visām hidrauliskajām komponentēm, galvenais ienaidnieks ir piesārņojums Vienmēr jāparūpējas, lai novērstu piesārņojuma iekļūšanu hidrauliskajā ķēdē. Paštīrošie līnijas filtri ir uzmontēti traktora šļūtenēm uz kolektora spiediena sadaļas.

Vārsta kolektors kontrolē Kelly augsnes apstrādes sistēmas salocīšanu un atlocīšanu. Divi šļūteņu pāri savieno vārsta kolektoru ar traktoru. Viens pāris vada asti un moduļa ķēdi. Otrs pāris saloka un atloka spārnus. Trešais šļūteņu pāris darbina jūgstieņa cilindru.

Elļa tiek novirzīta uz salocīšanas vai atlocīšanas secības pirmo stadiju. Kad cilindri sasniedz gala stāvokli un palielinās spiediens, iedarbojas secības vārsts, ļaujot elļai plūst uz nākamo stadiju. Secības vārsti automātiski tiek atiestatīti, kad to ļauj sistēmas spiediens.

Vārsta kolektors sevī ietver virsmas/vidusdaļas vai pretsvara vārstus kā drošības pasākumu.

Virsmas/vidusdaļas vārsti:

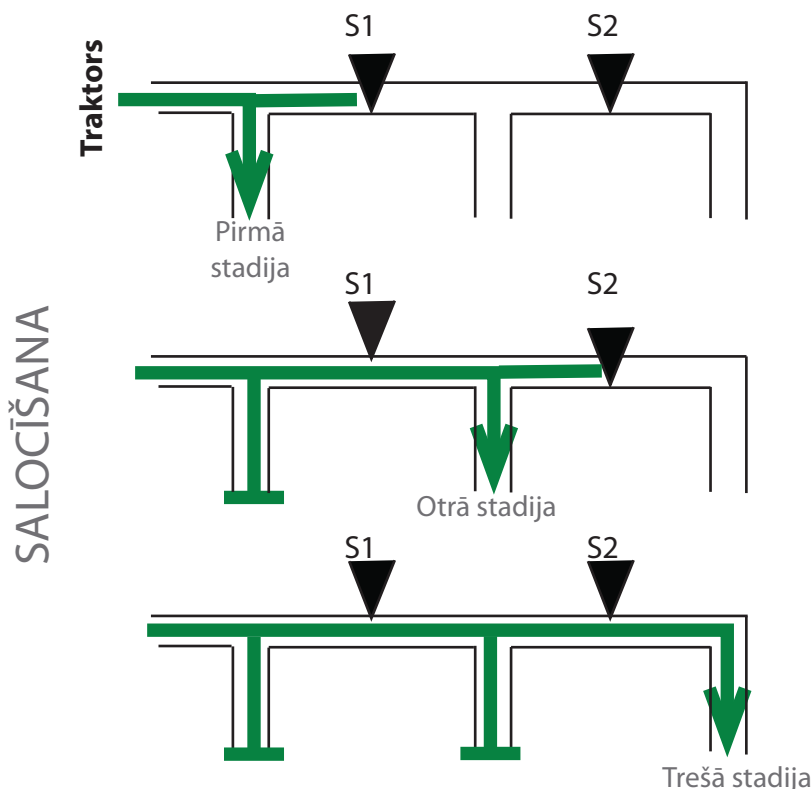
- pasargā asti vai spārnus no nokrišanas gadījumā, ja viena no traktora šļūtenēm nedarbojas;
- vada veiksmīgu salocīšanu;
- notur spārnus taisni izvērstus to darba pozīcijā.

Kolektori sevī ietver spiediena kontroles vārstus, lai novērstu iekārtas bojājumus gadījumā, ja rodas problēmas salocīšanā.

Piezīme. Vārsta kolektora maksimālā plūsmas kapacitāte ir 30 l/min.

Šajās instrukcijās visi virzieni ir jāsaprot tā, it kā jūs stāvētu aiz iekārtas un raudzītos uz priekšu.

Secības vārsta kolektors — plūsmas diagramma



1. darbība — pilnībā paceliet asti un moduļus

2. darbība — paceliet spārnus, līdz tie ir salocīti

1. stadija

S1 aizvērts S2 aizvērts.

Eļļa plūst uz galvenā spārna cilindriem

2. stadija

S1 aizvērts, S2 aizvērts.

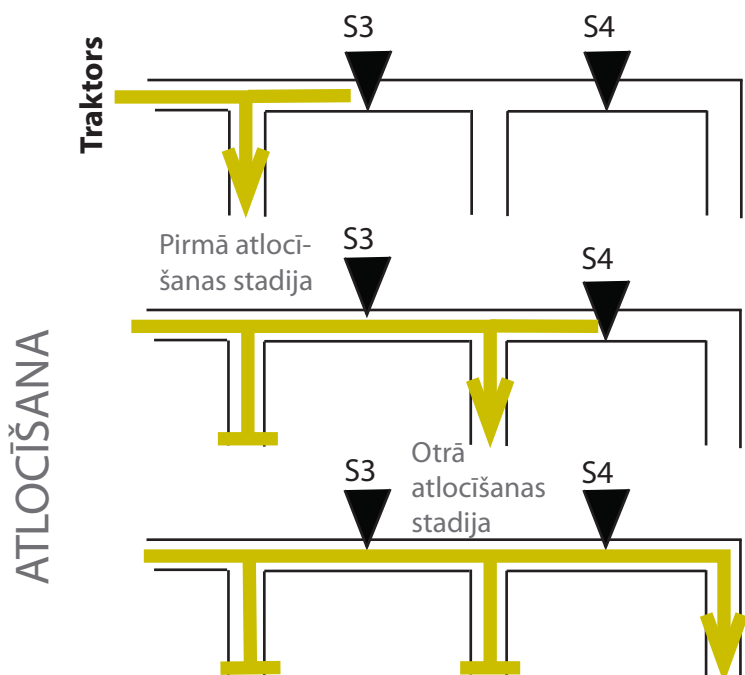
Eļļa plūst uz kreiso ārējo spārnus

3. stadija

S1 un S2 ir atvērti. Eļļa

plūst uz labo ārējo spārnus

3. darbība — pilnībā paceliet priekšpuses jūgstieņa montāžu



1. darbība — nolaidiet priekšējo jūgstieņa montāžu līdz darba pozīcijai

2. darbība — pilnībā atlokiat spārnus

1. stadija

S3 aizvērts. Eļļa plūst uz labo ārējo spārnus

2. stadija

S3 atvērts, S4 aizvērts.

Eļļa plūst uz kreiso ārējo spārnus

3. stadija

S3 atvērts S4 atvērts.

Eļļa plūst uz galvenajiem spārnus, moduļus un asti.

3. darbība — pilnībā nolaidiet asti un moduļus.

Vārsta funkcijas skaidrojums

Galvenā spārna salocīšanas ķēde

- E Plūsmas kontrolētājs, lai palielinātu vai samazinātu eļļas plūsmu spārna locīšanas cilindru paplašināšanai (atlocīšanai)
- R Plūsmas kontrolētājs, lai palielinātu vai samazinātu eļļas plūsmu spārna locīšanas cilindru ievilkšanai (salocīšanai)
- S1 Secības vārsts, kurš paliek aizvērts, līdz galvenie cilindri tiek aizvērti (iekšējie spārni lokās vertikāli). Tas pēc tam atveras, lai ļautu kreisajam ārējam spārnam salocīties
- S2 Secības vārsts, kurš paliek aizvērts, līdz kreisais ārējais spārns ir salocīts. Pēc tam atveras, lai ļautu labajam ārējam spārnam salocīties
- S3 Secības vārsts, kurš paliek aizvērts, līdz labais ārējais spārns atlokās vertikālā pozīcijā. Tas pēc tam atveras, lai ļautuzemajam kreisajam ārējam spārnam atlocīties
- S4 Secības vārsts, kurš paliek aizvērts, līdz kreisais ārējais spārns atlokās vertikālā pozīcijā. Pēc tam tas atveras, lai ļautu galvenā spārna cilindriem izplesties un salocītu abus galvenos spārnus darba pozīcijā.
- L1 Virsmas/vidusdaļas vārsts, kurš notur galvenos spārnus pozīcijā, ja traktora šļūtene nedarbojas. Neļauj spārnim nokrist
- L3 Virsmas/vidusdaļas vārsts, kurš notur labās puses spārnus taisni izvērstus darba laikā
- L4 Virsmas/vidusdaļas vārsts, kurš notur kreisās puses spārnus taisni izvērstus darba laikā
- C1 Pārbaudiet, vai vārstā nav atplūstošās eļļas no labā ārējā spārna atlocīšanas. Var šķist kā S2 problēma
- C2 Pārbaudiet, vai vārstā nav atplūstošās eļļas no kreisā ārējā spārna salocīšanas. Var šķist kā S3 problēma
- C3 Pārbaudiet, vai vārstā nav atplūstošās eļļas no kreisā ārējā spārna atlocīšanas. Var šķist kā S1 problēma
- C4 C5 Pārbaudiet, vai vārstā nav atplūstošās eļļas no galvenā spārna cilindra salocīšanas. Var šķist kā S4 problēma

Piezīme — pārbaudiet, vai vārsti ir novietoti kolektoru aizmugurē. Ne visi vārsti ir uzstādīti visos kolektoru modeļos.

Astes un moduļa ķēde

- L2 Virsmas/vidusdaļas vārsts, kurš notur asti paceltā vai daļēji paceltā pozīcijā.
- L5 Virsmas/vidusdaļas vārsts, kurš notur abas vidusdaļas moduļa ķēdes augšā braukšanai un uzglabāšanai.

Rūpnīcas iestatījumi Tabula V12 secības vārsta kolektoriem

Vārsta numurs	Rūpnīcas iestatījumi — pagriežas pretēji pulksteņrādītāju kustības virzienam no zemākā punkta	Lai palielinātu spiedienu, pagriez:	Lai samazinātu spiedienu, pagriez:
S1	2 1/2	Pulksteņrādītāju kustības virzienā	Pretēji pulksteņrādītāju kustības virzienam
S2	3 1/8	Pulksteņrādītāju kustības virzienā	Pretēji pulksteņrādītāju kustības virzienam
S3	3 1/8	Pulksteņrādītāju kustības virzienā	Pretēji pulksteņrādītāju kustības virzienam
S4	2 3/4	Pulksteņrādītāju kustības virzienā	Pretēji pulksteņrādītāju kustības virzienam
L1	3,5	Pulksteņrādītāju kustības virzienā	Pretēji pulksteņrādītāju kustības virzienam
L2	2,25	Pulksteņrādītāju kustības virzienā	Pretēji pulksteņrādītāju kustības virzienam
L3	3,5	Pulksteņrādītāju kustības virzienā	Pretēji pulksteņrādītāju kustības virzienam
L4	3,75	Pulksteņrādītāju kustības virzienā	Pretēji pulksteņrādītāju kustības virzienam
L5	3,5	Pulksteņrādītāju kustības virzienā	Pretēji pulksteņrādītāju kustības virzienam

Vārsta numurs	Rūpnīcas iestatījumi — pagriežas pretēji pulksteņrādītāju kustības virzienam no zemākā punkta	Lai palielinātu plūsmu, pagriez:	Lai samazinātu plūsmu, pagriez:
E	2,5	Pretēji pulksteņrādītāju kustības virzienam palielina plūsmu. Viens pagrieziens ir 15 l/min	Pulksteņrādītāju kustības virzienā samazina plūsmu. Viens pagrieziens ir 15 l/min
R	2,5	Pretēji pulksteņrādītāju kustības virzienam palielina plūsmu. Viens pagrieziens ir 15 l/min	Pulksteņrādītāju kustības virzienā samazina plūsmu. Viens pagrieziens ir 15 l/min

Šie iestatījumi ir pareizi vai ļoti labs izejas punkts visiem vārstiem neatkarīgi no kolektora modeļa.

HF111938-16, V12 — dalītā ķēde

Kelly detaļas numurs 0802-691033

Secības vārsta noregulēšana (HF111938-16, V12 — dalītā ķēde) 9 m Kelly Diamond Harrow modelim

Vārsta bloka modeļa # atrodas uz vārsta bloka kreisā gala virzienā uz priekšu.

Iekšējie filtri atrodas uz kreisajiem un labajiem galiem un vārsta bloka apakšmalā.

Pārliecinieties, ka astes šļūtenes ir uz TR1 un TE1.

1) Palēniniet traktora hidraulikas plūsmu līdz 20% jeb aptuveni 30 l/min.

2) Var būt nepieciešams noņemt lieko svaru, piemēram, piekaltušus dubļus uz diskām.

Nosakiet, vai problēma ir salocīšanas vai atlocīšanas secībā.

Atlocīšana = paplašināt un Salocīšana = ievilkt

Locīšanas problēmas

Šis vārsta bloks ir sadalīts divās ķēdēs. Viens šļūtenju komplekts kontrolē astes un no spārnu locīšanas neatkarīgo moduļu pacelšanu un nolaišanu.

- No sākuma paceliet asti.
- Atskrūvējiet kontrējošo uzgriezni uz secības vārsta kārtidžiem S1 un S2.
- Paaugstiniet vārsta spiediena iestatījumus, ieskrūvējot S1 un S2 (pulksteņrādītāju kustības virzienā) līdz galam.
- Aktivizējiet locīšanas ķēdi ar traktora kontroles vārstu. Galvenie spārni pacelsies/salocīsies. Kreisās un labās puses ārējie spārni nesalocīsies.
- Izskrūvējiet S1 (pretēji pulksteņrādītāju kustības virzienam), līdz kreisais ārējais spārns salokās, pēc tam veiciet vēl vienu pusapgriezieni. Labais ārējais spārns nesalocīsies.
- Izskrūvējiet S2 (pretēji pulksteņrādītāju kustības virzienam), līdz labais ārējais spārns salokās, pēc tam veiciet vēl vienu pusapgriezieni.

Atlocīšanas problēmas

- Pirms atlocīšanas pārliecinieties, vai diski nav ieķērušies braukšanas ligzdās un aizsargos.
- Atskrūvējiet kontrējošo uzgriezni uz secības vārsta kārtidžiem S3 un S4.
- Ieskrūvējiet S3 un S4 (pulksteņrādītāju kustības virzienā) līdz galam. Tagad aktivizējiet atlocīšanas ķēdi ar traktora kontroles vārstu. Labais ārējais spārns atlocīsies, un nekas cits nekustēsies.
- Izskrūvējiet S3 (pretēji pulksteņrādītāju kustības virzienam), līdz kreisais ārējais spārns atlokās, pēc tam veiciet vēl vienu pusapgriezieni. Galvenie spārni neatlocīsies.
- Izskrūvējiet S4 (pretēji pulksteņrādītāju kustības virzienam), līdz galvenie spārni atlokās, pēc tam veiciet vēl vienu pusapgriezieni.
- Tā kā vārsta bloks ir sadalīts divās daļās, jums tagad būs jāaktivizē astes ķēde, lai nolaistu asti un moduļus.

Kad ir jāizmanto vairāki traktori, noregulējiet vārstus traktoram, kuram ir viszemākais spiediens (parasti vecākajam traktoram).

Ja iepriekš minētā noregulēšana ir veikta un joprojām ir problēmas, aplūkojiet citus pretvārstus un virsmas/vidusdaļas vārstus.

Ieskrūvējiet vārstus līdz apakšai (pulksteņrādītāju kustības virzienā) un tad izskrūvējiet (pretēji pulksteņrādītāju kustības virzienam).

Virsmas/vidusdaļas vārsti

L1 — 3,5 izgriežas; kontrolē galvenos spārnus, lai tie brīvi nekristu

L2 — 2,25 izgriežas; kontrolē asti, notur to augšā uzglabāšanai un braukšanai

L3 — 3,5 izgriežas; kontrolē aizslēgšanos uz RH ārējā spārna

L4 — 3,25 izgriežas; kontrolē aizslēgšanos uz LH ārējā spārna

L5 — 3,5 izgriežas; kontrolē moduļus, notur tos augšā uzglabāšanai un braukšanai

Pretvārsti

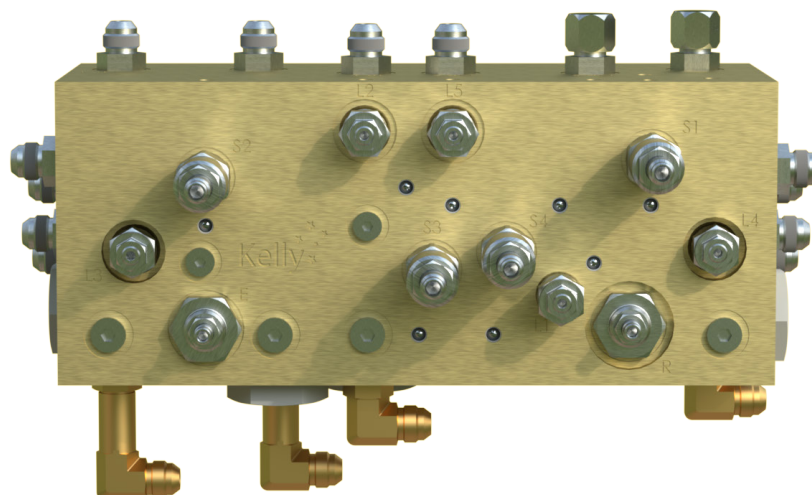
Ja pretvārsts ir atvēries piesārņojuma dēļ, uz to norādīs pazīme, it kā atbilstošais secības vārsts būtu atvērts.

C1 — vai pretvārsts apiet ap S2 (labo ārējo spārnu) locīšanas ķēdē

C2 — vai pretvārsts apiet ap S3 (kreiso ārējo spārnu) locīšanas ķēdē

C3 — vai pretvārsts apiet ap S1 (kreiso ārējo spārnu) locīšanas ķēdē

C4 — vai pretvārsts apiet ap S4 (galveno spārnu) locīšanas ķēdē



Nodaļa 5

Apkope un pārbaude

Apkope un pārbaude

Kārtīga apkope ir jūsu atbildība

- Pirms strādājat ar savu iekārtu, pārliecinieties, vai visas kustīgās detaļas ir apstājušās
- Vienmēr izmantojiet drošības paliktni un nobloķējiet riteņus
- Ievērojiet ārkārtēju uzmanību, veicot noregulēšanu
- Nomainiet vairokus un aizsargus pēc apkopes un pirms kustēšanās
- Pēc apkopes pārliecinieties, vai visi instrumenti, detaļas un apkopes aprīkojums ir noņemti
- Ja periodiskai apkopei un servisam ir vajadzīgas rezerves daļas, ir jāizmanto oriģinālas rūpnīcas daļas. Kelly Engineering nesniegs garantiju neapstiprinātu daļu izmantojumam un citiem bojājumiem, kuri radušies to lietojuma rezultātā, kā arī neatbildēs par traumām vai garantiju, ja aprīkojums ir ticis kaut kādā veidā mainīts
- Veicot apkopi, tiešā tuvumā ir jābūt atbilstošam ugunsdzēsības aparātam un pirmās palīdzības aptieciņai.

Intervāli

Pārbaudāmās vienības	Pirmā darbība	Ikdienas	Reizi 25 stundās	Pirms sezonas
Hidraulikas, šļūtenes un cilindru bojājumu un eļļas noplūžu pārbaude	✓	✓		✓
Pneimatisko šļūteņu noplūdes un bojājumi	✓	✓		✓
Vajīgi vai trūkstoši stiprinājumi/šķelšanas	✓	✓		✓
Pārbaudīt bukšu, šarnīra tapiņu un cilindra tapiņu nolietojumu un pēc vajadzības nomainīt				✓
Grozāmo detaļu stiprinājumi	✓	✓		✓
Grozāmā detaļa — brīva un vienmērīga rotācija		✓	✓	✓
Grozāmās detaļas temperatūra: Vidējā darba temperatūra ir 55 °C, kļūme tiek parādīta pie +80 °C	✓	✓		✓
Riepas ir piepumpētas līdz atbilstošam spiedienam	✓	✓	✓	✓
Riteņa stiprināšanas uzgrieznis ir pievilts līdz atbilstošajam griezes momentam	✓			✓
Pārbaudīt riteņu gultņus	✓	✓	✓	✓
Pārbaudīt un nostiprināt putekļu vāciņus	✓		✓	✓
Vilkšanas sakabes uzgriežņi ir pievilkti līdz atbilstošajam griezes momentam	✓			✓
Disku spriegojuma tapas/ aizturtaņas ir savās vietās	✓			✓
Ķēde ir pareizi nospriegota	✓	✓		✓
Gaismas darbojas pareizi	✓	✓		✓



Lai novērstu traumas, nekad neieļojiet un neapkopiet Kelly augšnes kultivatoru, kamēr tas kustas (lokoties augšup vai lejup vai darba kustībā)

Intervāli

Pārbaudāmās vienības	Pirmā darbība	Ikdienas	Reizi 25 stundās	Pirms sezonas
Brīdinājuma zīmes ir piestiprinātas	✓	✓		✓
Ieeļļot riteņu gultņus				✓
Ieeļļot riteņa griezes pleca rāmi (TIKAI 2006)			✓	✓
Ieeļļot riteņa pacelšanas buksi (TIKAI 2006)			✓	✓
Ieeļļot centra cilindra tapas x 2			✓	✓
Ieeļļot mehāniskās sistēmas riteni (TIKAI 3009NT un 4012)			✓	✓
Ieeļļot spārna ķēdes spiediena regulēšanas vītnes (TIKAI 3009NT un 4012)			✓	✓
Ieeļļot spārna eņģu tapas x 8			✓	✓
Lai novērstu ūdens iekļūšanu, mēs iesakām grozāmās vienības uzglabāt apsegtā veidā.				



Lai novērstu traumas, nekad neieeļļojiet un neapkopiet Kelly augšnes kultivatoru, kamēr tas kustas (lokoties augšup vai lejup vai darba kustībā)

Apkope un pārbaude

Ķēdes pārbaude

- Iesildīšanās periodā diska ķēde nodils un kļūs garāka.
- Jaunai iekārtai būs vajadzīga biežāka noregulēšana.
- Pārbaudot galvenās diska ķēdes, neaizmirstiet pārbaudīt moduļa diska ķēdes.
- Laika gaitā, diska ķēdei nodilstot, var būt nepieciešams izņemt posmu, lai uzturētu diska ķēdes spiedienu.

Tā ir vissvarīgākā pārbaude un noregulēšana, lai nodrošinātu ilgu darbmūžu diska ķēdei.

Problēmu novēršana

Lielākā daļa Kelly augsnes apstrādes sistēmas darbības problēmu rodas nepareizas noregulēšanas dēļ. Šī problēmu novēršanas nodaļa var jums palīdzēt, sniedzot risinājumus bieži sastopamām problēmām.

Pazīme	Problēma	Risinājums
Spārnu atlēkšana	Spiediens spārna riepiņos ir pārāk zems	Par riepu spiedienu skatiet 57. lpp. Specifikācijas
	Darbības ātrums ir pārāk liels lauka apstākļiem	Par darbības ātrumu skatiet 57. lpp.
Ķēdes posmu nodilums	Ķēde ir pārāk vaļīga. Darbības laikā ķēde atlec atpakaļ.	Par pareiza ķēdes spiediena noregulēšanu skatiet 24. lpp.
	Grozāmās detaļas noregulētas pārāk tuvu zemei.	Skatiet 33.–34. lpp.
Ķēde nerotē	Gultņa bojājums grozāmās detaļās	Par ikdienas pārbaudēm skatiet 43.–44. lpp.
	Priekšējās ķēdes grozāmās detaļas ieslēgtas lekārtā pārāk zema	Skatiet 33.–34. lpp.
	Svešs materiāls piesārņo gultņus	
Nevienmērīgs vītnes nodilums uz braukšanas riteņiem	Spiediens riepiņos ir pārāk zems	Par piepūšanu līdz pareizam spiedienam skatiet tabulu 57. lpp.
	Pārāk liels ceļa ātrums	Vienmēr brauciet drošā ātrumā. NEKAD NEPĀRSNIEDZIET 25 km/h.
Ķēdes neievietoja transporta ligzdas pareizi	Transporta ligzdas precizitāte nav pareiza	Noregulējiet transporta ligzdas precizitāti, līdz ķēde novietojas pareizajā vietā
Darbības rezultātā aiz iekārtas vidū izveidojas ieplaka	Priekšējās ķēdes grozāmās detaļas ir pārāk zemas	Par ķēdes stiprinājuma plāksnes augstuma noregulēšanu skatiet 32. lpp.



Nekad nemēģiniet ķēdi locīt braukšanai, ja tā ir nosprostota ar nezālēm vai dubļiem, jo papildu svārs var sabojāt hidrauliku vai rāmi

Problēmu novēršana

Pazīme	Problēma	Risinājums
Darbības rezultātā aiz iekārtas vidū izveidojas ieklaka	Priekšējās ķēdes grozāmās detaļas ir pārāk zemas	Par ķēdes stiprinājuma plāksnes augstuma noregulēšanu skatiet 32. lpp.
Darbības rezultātā aiz iekārtas pa vidu izveidojas starpvaga	Aizmugurējās ķēdes grozāmās detaļas ir pārāk zemas	Par ķēdes stiprinājuma plāksnes augstuma noregulēšanu skatiet 32. lpp.
Ieklakas veidošanās pie iekārtas ārmas	Atbilstošās aizmugurējās ķēdes vadošais gals ir pārāk zems	Par šķidruma izsmidzināšanas kājas augstuma noregulēšanu skatiet 30. lpp.
Vaga pie ārmas	Priekšējās ķēdes aizmugure noregulēta pārāk zemu	Par šķidruma izsmidzināšanas kājas augstuma noregulēšanu skatiet 30. lpp.
Ķēde nav pareizi nospriegota	Pārāk nodilusi ķēde Iespējams, jānoņem posms	Nomainiet, ja nepieciešams Noņemiet lieko ķēdes posmu

Problēmu novēršana — hidrauliskie secības vārsti

Problēma ar:	Pazīme	Lpp.
Atlocīšana	Labas spārns nepaceļas no salocītās pozīcijas	48
	Labais spārns paceļas, taču kreisais spārns nepaceļas	49
	Vidusdaļas cilindri izplešas, pirms abi ārējie spārni ir nostājušies taisni (vertikāli)	49
	Abi spārni nostājas vertikāli un pēc tam apstājas	50
	Nav nekādas kustības	50
	Secība darbojās, taču tagad ir kļuvusi savāda	50
Salocīšana	Nav nekādas kustības	51
	Abi galvenie spārni stāv vertikāli, un pēc tam kreisais spārns nelokās.	51
	Kreisās puses ārējais spārns salokās, pirms abi iekšējie spārni ir nostājušies vertikāli	52
	Labās puses ārējais spārns salokās, pirms abi iekšējie spārni ir nostājušies vertikāli	52
	Galvenie spārni salokās, kreisais ārējais spārns salokās, labais ārējais spārns stāv vertikāli	53
	Ārējie spārni salokoties saduras	53
	Kreisais ārējais spārns stāv vertikāli, un labais ārējais spārns pārlicecas pāri	54
	Secība darbojās, taču tagad ir kļuvusi savāda	54
	Nav nekādas kustības	54
Darbība	Spārni darba laikā vidū ieliecās	55
Neatrisināts	Sazinieties ar servisa pārstāvi vai ražotāju	55

Problēmu novēršana — hidrauliskie secības vārsti

Divkārša funkcija

12. versijas kolektori ļauj neatkarīgi pacelt un nolaist astes daļu. Tas nozīmē, ka, šķērsojot ceļus vai ūdensceļus, priekšpusi un aizmuguri var ātri pacelt, lai paceltu ķēdes nost no zemes. Tas ļauj iekļūt lauku stūros un uzlabo pagriešanos pēdējās rindās.

Lai tas darbotos, ir vajadzīgi trīs pāri traktora hidraulisko savienojumu. Ir iespējams veiksmīgi darbināt ar traktoru savienotu iekārtu, izmantojot tikai divas ķēdes, pēc nelielas šļūteņu savienojumu un maršrutēšanas pārveides.

Atlocīšana

Atlocīšanas laikā ir jāievēro tālāk norādītā secība.

1. Nolaidiet priekšējo jūgstieni līdz darba augstumam.
2. b. Atlokiet spārnus, turot hidraulisko sviru, līdz galvenās vidusdaļas cilindra tapas ir iecentrējušās savās vietās.
3. Nolaidiet aizmugurējo asti, turot hidraulisko sviru, līdz aste un moduļi ir pilnībā nolaisti līdz darba pozīcijai un spārnu spiediena samazināšanas cilindri ir pilnībā ievilkti, nospriegojot ķēdi.

Atlokot spārnus, eļļa virzās tieši uz labās puses ārējā spārna cilindriem, līdz tie ir pilnībā izpletušies. Pēc tam eļļa atver S3 un plūst uz kreisās puses ārējā spārna cilindriem. Kad tie ir pilnībā izpletušies, eļļas spiediens atver S4, un tā plūst uz vidusdaļas rāmja hidrauliskajiem cilindriem, nospiežot izplestos spārnus pie zemes. Virsmas/vidusdaļas vārsts L1 aizsargā galvenos spārnus no nokrišanas un kontrolē to nolaišanos.

Problēmu novēršana — hidrauliskie secības vārsti

LABAIS SPĀRNS NEPACEĻAS NO SALOCĪTĀS POZĪCIJAS

Ja spiediens, kas nepieciešams, lai paceltu labo spārnu, ir lielāks par traktora spiedienu, eļļa neplūdis. Tas var notikt, ja ķēde ir pilna ar dubļiem vai citām vielām, kuras palielina ķēdes svaru. Tas var arī notikt traktoriem, kuru hidrauliskais eļļas spiediens ir zemāks par sākotnēji noteikto.

- Ja S3 spiediena noregulējums ir pārāk zems, tas var atvērties pirms augšējā spārna pacelšanas. Eļļa pēc tam centīsies pacelt otro spārnu, kurš ir iesprostots un nevar kustēties. Galvenie cilindri centīsies atspiest spārnus vienu no otra.
- Diska ķēde var uzķerties uz viena no ķēdes paliktņiem vai aizsargiem, īpaši uz astes, neļaujot spārnam pacelties. Šādā gadījumā parasti redzēsiet, ka augšējais spārns nedaudz paceļas un pēc tam apstājas.
- Eļļa var apiet cilindra virzuļa blīvi, ja blīve vai virzulis nedarbojas. Jūs dzirdēsiet, ka eļļa plūst vienā cilindrā, un šim cilindram vajadzētu uzsilt salīdzinājumā ar pārējiem cilindriem.
- Pretvārstus C4 vai C5 var turēt atvērtus piesārņojums, ļaujot eļļai plūst uz kreiso spārnu vai galvenajiem cilindriem.

Risinājums

- Notīriet ķēdes no dubļiem un gružiem.
- Pārbaudiet diska ķēdi vietās, kur tā var saķerties, un veiciet noregulēšanu atbalsta skavām vai locīšanas procedūrai.
- Palieliniet spiediena iestatījumus uz S3, veicot puspagriezienu pulksteņrādītāju kustības virzienā (atkārtojiet pēc vajadzības).
- Noņemiet pretvārstu C4 vai C5 un pārbaudiet.
- Ja eļļa plūst cauri kolektoram, bet kustība nenotiek, ir iespējams, ka virzuļa blīve ir bojāta. Secīgi izolējiet cilindrus, līdz vaina ir noteikta (**BRĪDINĀJUMS:** salokiet spārnus braukšanas pozīcijā pirms cilindru noņemšanas, citādi var iestāties NĀVE vai rasties TRAUMAS).
- Pārbaudiet, vai traktora hidrauliskais spiediens ir atbilstošs (2200 psi / 151 bārs).

Problēmu novēršana — hidrauliskie secības vārsti

LABAIS SPĀRNS PACEĻAS, TAČU KREISAIS SPĀRNS NEPACEĻAS

Ja spiediens, kas nepieciešams, lai paceltu kreiso spārnu, ir lielāks par traktora spiedienu, eļļa neplūds. Tas var notikt, ja ķēde ir pilna ar dubļiem vai citām vielām, kuras palielina ķēdes svaru. Tas var arī notikt traktoriem, kuru hidrauliskais eļļas spiediens ir zemāks par sākotnēji noteikto. Kreisais spārns ir smagāks par labo spārnu, un tā pacelšanai var būt vajadzīgs lielāks spiediens.

- Ja S3 spiediena iestatījumi ir pārāk lieli, eļļa neplūds un kreisais spārns nepacelsies.
- Diska ķēde var uzķerties uz viena no ķēdes paliktņiem, jo īpaši uz aizmugures "M" skavu stiprinājumiem, neļaujot spārnam pacelties.
- Eļļa var apiet cilindra virzuļa blīvi, ja blīve vai virzulis nedarbojas. Jūs dzirdēsiet, ka eļļa plūst vienā cilindrā, un šim cilindram vajadzētu uzsilt salīdzinājumā ar pārējiem cilindriem.
- Pretvārsts var būt iestrēdzis atvērtā pozīcijā, ļaujot eļļai aizplūst garām.

Risinājums

- Notīriet ķēdes no dubļiem un gružiem.
- Pārbaudiet diska ķēdi vietās, kur tā var saķerties, un veiciet noregulēšanu, lai atbalstītu skavas vai locīšanas procedūru.
- Samaziniet spiediena iestatījumus uz S3, veicot puspagriezienu pulksteņrādītāju kustības virzienā (atkārtojiet pēc vajadzības).
- Noņemiet un pārbaudiet pretvārstu C4. Notīriet visu piesārņojumu un uzstādiet to no jauna.
- Ja eļļa plūst cauri kolektoram, bet kustība nenotiek, ir iespējams, ka virzuļa blīve ir bojāta. Secīgi izolējiet cilindrus, līdz vaina ir noteikta (**BRĪDINĀJUMS**: salokiet spārnus braukšanas pozīcijā pirms cilindra noņemšanas, citādi var iestāties NĀVE vai rasties TRAUMAS).
- Pārbaudiet, vai traktora hidrauliskais spiediens ir atbilstošs (2200 psi / 151 bārs).

VIDUSDAĻAS CILINDRI IZPLEŠAS, PIRMS ABI ĀRĒJIE SPĀRNI IR NOSTĀJUŠIES TAISNI (VERTIKĀLI)

Ja labā spārna pacelšanai vajadzīgais spiediens ir lielāks par S3 noregulēto, eļļa plūds garām S3 uz kreiso spārnu. Labajam spārnam atrodies uz kreisā spārna augšpusē un nevienam no tiem nekustoties, eļļa tiek aizspiesta garām S4 uz galvenā spārna cilindriem, liekot tiem izplesties, kamēr ārējie spārni joprojām ir salocīti. Galvenajiem spārnim atlokoties un svaram tiekot pārnestam no ārējiem spārnim, eļļa plūds uz ārējā spārna cilindriem, ļaujot spārnim iztaisnoties. Neļaujiet tam turpināties, jo cilindra tapas nolūzīs un spārni nekontrolēti nokritīs.

Tādas pašas pazīmes radīsies, ja piesārņojums turēs atvērtu pretvārstu C4.

Kā iepriekš, dubļi vai gruži ķēdē mainīs slodzi un ārējo spārnu pacelšanai vajadzīgo darbības spiedienu.

Risinājums

- Ja ķēdes ir tīras, palieliniet spiediena iestatījumus uz S3 (pacelsies labais spārns).
- Palieliniet spiedienu S4 (kreisais spārns pacelsies).
- Noņemiet un pārbaudiet pretvārstu C4. Notīriet jebkādu svešu materiālu no lodes un sēdekļa zonas.

Problēmu novēršana — hidrauliskie secības vārsti

ABI SPĀRNI NOSTĀJAS VERTIKĀLI UN PĒC TAM APSTĀJAS

Kad ārējie spārni ir nostājušies vertikāli, eļļas spiediens atver S4 un ļauj plūst uz galvenā spārna cilindriem. Virsmas/vidusdaļas vārsts L1 neļauj spārniem nokrist un kontrolē to nolaišanos darba pozīcijā.

Risinājums

- Pazeminiet spiediena iestatījumus S4, skrūvējiet vidusdaļu pretēji pulksteņrādītāju kustības virzienam puspagriezienā un atkārtojiet, ja vajadzīgs.
- Virsmas/vidusdaļas vārsts L1 var būt noregulēts pārāk augstu, neļaujot eļļai ieplūst tvertnē. Samaziniet spiedienu L1, veicot vienu pagriezienu PULKSTEŅRĀDĪTĀJU VIRZIENĀ.
- Pārbaudiet, vai hidrauliskā plūsma traktorā nav noregulēta pārāk zemu vai izslēgta.
- Pārbaudiet traktora hidraulisko spiedienu (tam vajadzētu pārsniegt 2200 psi — 151 bāru).
- Zvaniet servisa tehniķim. Pārbaudiet eļļas plūsmu. Ja ir plūsma, pa vienam izolējiet cilindrus, lai nodrošinātu cilindra virzuļa blīves veselumu (**BRĪDINĀJUMS**: salokiet spārnus braukšanas pozīcijā pirms cilindru noņemšanas, citādi var iestāties NĀVE vai rasties TRAUMAS).

NAV NEKĀDAS KUSTĪBAS

Risinājums

- Skatiet pirmo punktu. Pārbaudiet un, ja nepieciešams, notīriet ķēdes no dubļiem vai gružiem.
- Pārbaudiet, vai šļūteņu gali ir pareizi iestiprināti traktora piekabes kontaktligzdās.
- Pārbaudiet, vai traktorā nav atvērti krāni vai elektroniskie braukšanas slēdži.
- Pārbaudiet, vai hidrauliskā plūsma traktorā nav noregulēta pārāk zemu vai izslēgta.
- Pārbaudiet traktora hidraulisko spiedienu (tam vajadzētu pārsniegt 2200 psi — 151 bāru).
- Zvaniet servisa tehniķim. Pārbaudiet eļļas plūsmu. Ja ir plūsma, pa vienam izolējiet cilindrus, lai nodrošinātu cilindra virzuļa blīves veselumu. (**BRĪDINĀJUMS**: salokiet spārnus braukšanas pozīcijā pirms cilindru noņemšanas, citādi var iestāties NĀVE vai rasties TRAUMAS).

SECĪBA DARBOJĀS, TAČU TAGAD IR KĻUVUSI SAVĀDA

Secības vārsta kolektora maksimālā plūsmas kapacitāte ir 30 l/min.

Šajā plūsmā secības kārtidži var tikt galā ar eļļas plūsmu un darboties saskaņā ar to pareizajiem iestatījumiem. Ja plūsmas ātrums ir noregulēts pārāk augstu, spiediens kolektorā pieaug un var priekšlaicīgi vai neparedzami izcelt secības vārstus.

Risinājums

- Noregulējiet traktora hidrauliskā savienotāja eļļas plūsmu uz lēnu (20%).
- Lēnām iedarbiniet traktora hidraulisko sviru.
- Samaziniet plūsmu, skrūvējot plūsmas kontroles vārstu E pretēji pulksteņrādītāju kustības virzienam divos pagriezienos.

Problēmu novēršana — hidrauliskie secības vārsti

Salocīšana

Salocīšanas secība ir norādīta tālāk.

1. Nolaidiet priekšējo jūgstieni līdz darba augstumam. (Tas ir svarīgi, lai nodrošinātu, ka visas ķēdes pareizi ievietojas to braukšanas ligzdās).
2. Paceliet aizmugurējo asti un moduļus, turot hidraulisko sviru, līdz tie pilnībā apstājas.
3. Salokiet spārnus. Tiem vajadzētu kustēties šādi: galvenie vidusdaļas cilindri, viens vai abi, ievilksies, līdz spārni nostāsies vertikāli. Kreisais ārējais spārns, pēc tam labais ārējais spārns nolicīsies.
4. Nolaidiet priekšējo jūgstieni līdz braukšanas augstumam.

Salocīšanas laikā eļļa virzīsies tieši uz galvenajiem spārnu cilindriem. Kad tie ir slēgti, eļļas spiediens atver S1, ļaujot eļļai plūst uz kreisā ārējā spārna cilindriem. Kad šie cilindri aizveras, eļļas spiediens atver S2, lai salocītu labo ārējo spārnu.

NAV NEKĀDAS KUSTĪBAS

Galvenie cilindri ir pirmie, kuri saņem eļļu no traktora, un tiem vajadzētu pacelt spārnus. Nespēja darboties, kā sagaidāms, var norādīt uz to, ka ir pārāk daudz dubļu diskos. Ja aste nav bijusi pacelta, ir iespējams, ka spārni nepacelsies, jo ķēžu spiediens tiem neļauj celties.

Risinājums

- Notīriet dubļus no diskos.
- Pilnībā paceliet astes sadaļu pirms spārnu salocīšanas.

ABI GALVENIE SPĀRNI STĀV VERTIKĀLI, UN PĒC TAM KREISAIS SPĀRNS NELOKĀS

Eļļa plūst taisni no traktora uz galvenajiem cilindriem. Pēc pacelšanās eļļai ir jāspiež S1 atvērties, lai palaistu plūsmu uz kreiso ārējo spārnu. Ja S1 ir noregulēts pārāk augstu, eļļas plūsma apstāsies un kreisais ārējais spārns nolicīsies.

Virsmas/vidusdaļas vārsts L4 tiek izmantots, lai noturētu kreiso spārnu taisnu darbības laikā. Ja L4 ir noregulēts uz pārāk lielu spiedienu, kreisais spārns nesalocīsies. L4 ir vadītāja operēts vārsts, kura darbībai nepieciešams pareizs sistēmas spiediens.

Risinājums

- Samaziniet spiedienu S1, veicot puspagriezienu pulksteņrādītāju kustības virzienā (atkārtojiet pēc vajadzības).
- Samaziniet spiedienu L4, veicot vienu pagriezienu pretēji pulksteņrādītāju kustības virzienam.

Problēmu novēršana — hidrauliskie secības vārsti

KREISĀS PUSES ĀRĒJAIS SPĀRNS SALOKĀS, PIRMS ABI IEKŠĒJIE SPĀRNI IR NOSTĀJUŠIES VERTIKĀLI

Ja spiediens, kurš nepieciešams, lai paceltu spārnus vertikāli, ir lielāks par spiedienu S1, eļļa šķērsos S1 un tiks kreisās puses ārējā spārna cilindriem ievilkts. Tas var notikt, ja ir pārmērīga slodze, kā dubļi vai gruži, vai arī gadījumos, kad ķēdes ir nobloķējušās vai ieraktas.

Tāda pati pazīme ir novērojama, ja piesārņojums tur atvērtu pretvārstu C3.

Risinājums

- **Pārbaudiet**un, ja nepieciešams, notīriet dubļus vai gružus no ķēdēm. Nemēģiniet salocīt iekārtu, ja ķēdes bloķēšanās laikā ir ieraktas. Sākumā notīriet no ķēdēm zemi.
- Ja ķēdes ir tīras, taču problēma turpinās, iespējams, ir jāpieregulē S1. Palieliniet spiedienu, veicot vienu puspagriezienu pulksteņrādītāju kustības virzienā.
- Noņemiet un iztīriet C3 pretvārstu.

LABĀS PUSES ĀRĒJAIS SPĀRNS SALOKĀS, PIRMS ABI IEKŠĒJIE SPĀRNI IR NOSTĀJUŠIES VERTIKĀLI

Normālā salocīšanas procesā kreisajam spārnam ir jāsalokās pirms labā spārna. Pat ja spiediens ir noregulēts par zemu gan S1, gan S2, abi spārne kustēsies kopā. Lai labais ārējais spārns kustētos pirmais, pretvārstam C1 ir jābūt atvērtam.

Risinājums

- Noņemiet un iztīriet C1 pretvārstu.

Problēmu novēršana — hidrauliskie secības vārsti

GALVENIE SPĀRNI SALOKĀS, KREISAIS ĀRĒJAIS SPĀRNS SALOKĀS, LABAIS ĀRĒJAIS SPĀRNS STĀV VERTIKĀLI

Eļļa tiek aizspiesta uz kreisā ārējā spārna cilindriem, kuri liek kreisajam spārnam nolocīties. Kad šie cilindri ir slēgti, eļļas spiediens palielinās un atver S2, ļaujot eļļai plūst uz labās puses ārējā spārna cilindriem. Ja S2 ir noregulēts pārāk augstu, eļļas plūsma var apstāties pēc tam, kad kreisais ārējais spārns ir salocīts.

Virsmas/vidusdaļas vārsts L3 tiek izmantots, lai noturētu labo spārnu taisnu darbības laikā. Ja L3 spiediens ir noregulēts par augstu, kreisais spārns nelocīsies. L3 ir vadītāja operēts vārsts, kura darbībai nepieciešams pareizs sistēmas spiediens.

Risinājums

- Samaziniet spiedienu S2, veicot puspagriezīenu pulksteņrādītāju kustības virzienā (atkārtojiet pēc vajadzības).
- Samaziniet spiediena iestatījumus L3, veicot vienu pagriezīenu pretēji pulksteņrādītāju kustības virzienam.

ĀRĒJIE SPĀRNI SALOKOTIES SADURAS

Ja redzat, ka divi ārējie spārni satuvinās salocīšanas laikā, nekavējoties ir jāapstājas un darbība jāsāk no jauna. Atlokiet spārnus vertikāli, pēc tam lēnām sāciet no jauna. Atsevišķiem spārnim jāsalokās secīgi. Ja tie abi turpina locīties kopā, tas nozīmē, ka eļļa priekšlaicīgi šķērso S2. Ja tā notiek, S2 spiediens ir noregulēts par zemu.

Risinājums

- Palieliniet spiedienu S2, veicot puspagriezīenu pulksteņrādītāju kustības virzienā (atkārtojiet pēc vajadzības).

Problēmu novēršana — hidrauliskie secības vārsti

KREISAIS ĀRĒJAIS SPĀRNS STĀV VERTIKĀLI, UN LABAIS ĀRĒJAIS SPĀRNS PĀRLIECAS PĀRI

Galvenie spārni stāv vertikāli, pēc tam kreisais spārns nekustas, bet labās puses ārējais spārns pārlokās pāri, un tad visa kustība apstājas. Tas var notikt, kad L4 virsmas/vidusdaļas vārsts, kurš notur spārnu taisnu darbībā laukā, neatbloķējas un ļauj spārnam salocīties. L4 varētu būt piesārņots, taču parasti tas atveras. L4 varētu būt bojāts, bet tas notiek reti.

Risinājums

- Samaziniet spiedienu L4, veicot vienu puspagrieziena pretēji pulksteņrādītāju kustības virzienam.

SECĪBADARBOJĀS LABI, TAČU TAGAD IR KĻUVUSI SAVĀDA

Secības vārsta kolektora maksimālā plūsmas kapacitāte ir 30 l/min.

Šajā plūsmā secības kārtidži var tikt galā ar eļļas plūsmu un darboties to pareizajos iestatījumos. Ja plūsmas ātrums ir noregulēts pārāk augstu, spiediens kolektorā pieaug un var priekšlaicīgi vai neparedzami izcelt secības vārstus.

Ik pa laikam svešas vielas var iekrāties vienā no pretvārstiem. Tas liks eļļai plūst šķietami nelogiskā veidā. Pazīmes rosina noregulēt vārstu, bet loģiskajai noregulēšanai nav nekādu rezultātu.

Risinājums

- Noregulējiet traktora hidrauliskā savienotāja eļļas plūsmu uz lēnu (20%).
- Lēnām iedarbiniet traktora hidraulisko sviru.
- Samaziniet plūsmu, skrūvējot plūsmas kontroles vārstu R divus pagriezienus pretēji pulksteņrādītāju kustības virzienam.

NAV NEKĀDAS KUSTĪBAS

Risinājums

- Pārbaudiet, vai šļūteņu gali ir pareizi iestiprināti traktora piekabes kontaktligzdās.
- Pārbaudiet, vai kāds no izslēgtajiem vārstiem vai elektroniskajiem transporta slēdžiem traktorā nav atvērts.
- Pārbaudiet, vai hidrauliskā plūsma traktorā nav noregulēta pārāk zemu vai izslēgta.
- Pārbaudiet traktora hidraulisko spiedienu (tam vajadzētu pārsniegt 2200 psi — 151 bāru).
- Zvaniet servisa tehniķim. Pārbaudiet eļļas plūsmu. Ja ir plūsma, pa vienam izolējiet cilindrus, lai nodrošinātu cilindra virzuļa blīves veselumu.

Problēmu novēršana — hidrauliskie secības vārsti

Darbība

Spārni darba laikā vidū ieliecas

Abus spārnu komplektus taisni darba pozīcijā ieslēdz L4 un L3 virsmas/vidusdaļas vārsti. Ja spiediens šajos vārstos ir noregulēts pārāk zemu, spārni var nebūt pareizi saslēgti.

Risinājums

- Ieliecas kreisais spārns — palieliniet spiedienu L4, veicot vienu puspagrieziena PRETĒJI PULKSTENRĀDĪTĀJU VIRZIENAM.
- Ieliecas labais spārns — palieliniet spiedienu L3, veicot vienu puspagrieziena PRETĒJI PULKSTENRĀDĪTĀJU VIRZIENAM.

Kontaktinformācija

JA ŠĪ NOREGULĒŠANA NEATRISINA PROBLĒMU

Sazinieties ar savu servisa pārstāvi, lai saņemtu palīdzību. Var būt problēma ar kādu no kārtidžiem. Vārsta kolektori tiek pārbaudīti rūpnīcā un vēlreiz pirms nosūtīšanas. Montāžas veicējs arī būs veicis pareizās darbības pirms piegādes. Ļoti reti, bet reizēm vārsti sabojājas. Biežākais iemesls ir piesārņojuma iekļūšana.

Jūs varat sazināties arī ar Kelly, lai gūtu tehniskus padomus un atbalstu.

Tālrunis: +618 8667 2253

E-pasts: sales@kellytillage.com

Nodaļa 6

Specifikācijas

Darbības ātrumi

Darbības ātrumi normālos apstākļos	
Ķēdes tips	Ātrums
Dzelonstiepļu ķēde	10–16 km/h
Diska ķēde	10–12 km/h
Braukšana / vilkšana pa ceļu	25 km/h

Spiediens riepās

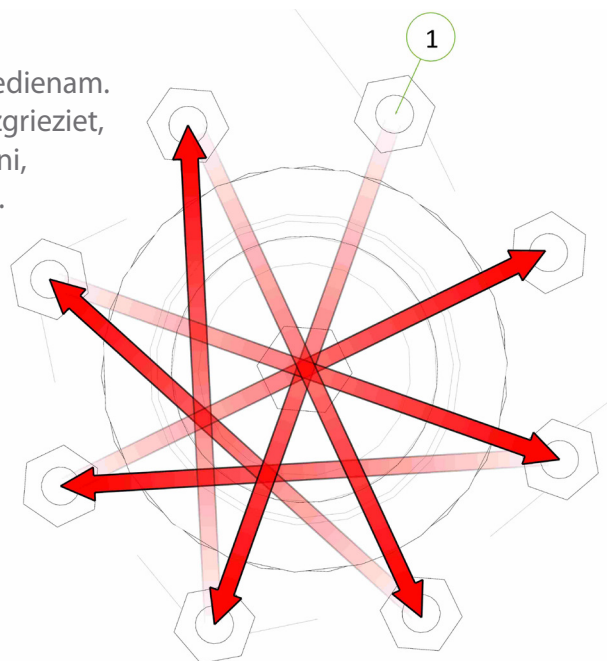
Riepas izmērs	Kordi	KPA	PSI
400/55–22,5	18	350	50
10,0/75–15,3	14	300	44

Skrūves griezes momenta iestatījumi

Skrūves tips	Riteņa stiprināšanas uzgriežnis	U veida skrūve				8,8 klases skrūve						10,9 klases skrūve
		M12	M16	M20	M6	M8	M10	M12	M16	M20	M24	M20
Skrūves izmērs	M18	M12	M16	M20	M6	M8	M10	M12	M16	M20	M24	M20
Uzgriežņu atslēga	27	19	24	30	10	13	17	19	24	30	36	30
Nm (maks.)	270	50	75	260	9,9	18,1	28,8	41,9	78,8	127	183	181

[1] Piestiprinot riteni un riepu rumbai, aizgrieziet riteņa stiprināšanas uzgriežņus zvaigznes rakstā līdz pareizajam spiedienam. Lai to panāktu, izvēlieties riteņa stiprināšanas uzgriežni un aizgrieziet, pēc tam turpiniet rumbas otrā pusē ar nākamo riteņa uzgriežni, aizgrieziet un tā turpiniet, līdz visi riteņa uzgriežņi ir aizgriezti. Pēc tam atkārtojiet šo darbību, lai pārliicinātos, ka visi uzgriežņi ir aizgriezti. Neizmantojiet sitiena instrumentus, lai aizgrieztu riteņa stiprināšanas uzgriežņus. Pareiza riteņa stiprināšanas uzgriežņu spiediena noteikšanai, lūdzu, izmantojiet atbilstošo jūsu riteņa stiprināšanas uzgriežņu spiedienu no skrūves griezes momenta tabulas.

Griezes momenta vērtības domātas sausām vītņēm un virsmām, tomēr ir iespējams vītnes ieziest ar nelielu daudzumu pretkorozijas eļļas.



Diska ķēdes garumi un daudzumi

Modelis	Garums	CL2	CL1	W36	R300	SD49	Dzelonstiepļu ķēde	
		CL2 diska ķēde arī pieprasa CL1 diska ķēdi						
9 m	Priekšdaļas labā puse	5,48 m	CL2 – 24 CL1 – 2	33	32	44	44	61
	Priekšdaļas kreisā puse	5,48 m	CL2 – 24 CL1 – 2	33	32	44	44	61
	Aizmugures labā puse	6,70m	CL2 – 23 CL1 – 11	41	39	53	53	74
	Aizmugures kreisā puse	5,97m	CL2 – 21 CL1 – 2	30	29	40	40	55
	Priekšējais modulis	1,99 m	CL2 – 7 CL1 – 3	12	12	16	16	22
	Aizmugures modulis	1,65 m	CL2 – 6 CL1 – 2	10	10	13	13	18

Lai panāktu pareizu ķēdes spiedienu, ķēdes posmi, iespējams, ir jānoņem no ķēdes beigām, kā norādīts tālāk.

CL2 diska ķēde — atāķējiet diska ķēdes posmu(-s) no diska ķēdes gala

CL1 diska ķēde — atāķējiet diska ķēdes posmu(-s) no diska ķēdes gala

K4 diska ķēde — atāķējiet diska ķēdes posmu(-s) no diska ķēdes gala

Diska dzelonķēde — izgrieziet diska ķēdes posmu no diska ķēdes gala

R300 diska ķēde — izgrieziet diska ķēdes posmu no diska ķēdes gala

W36 diska ķēde — izgrieziet diska ķēdes posmu no diska ķēdes gala

Dzelonstiepļu ķēde — izgrieziet diska ķēdes posmu no dzelonstiepļu ķēdes gala



