

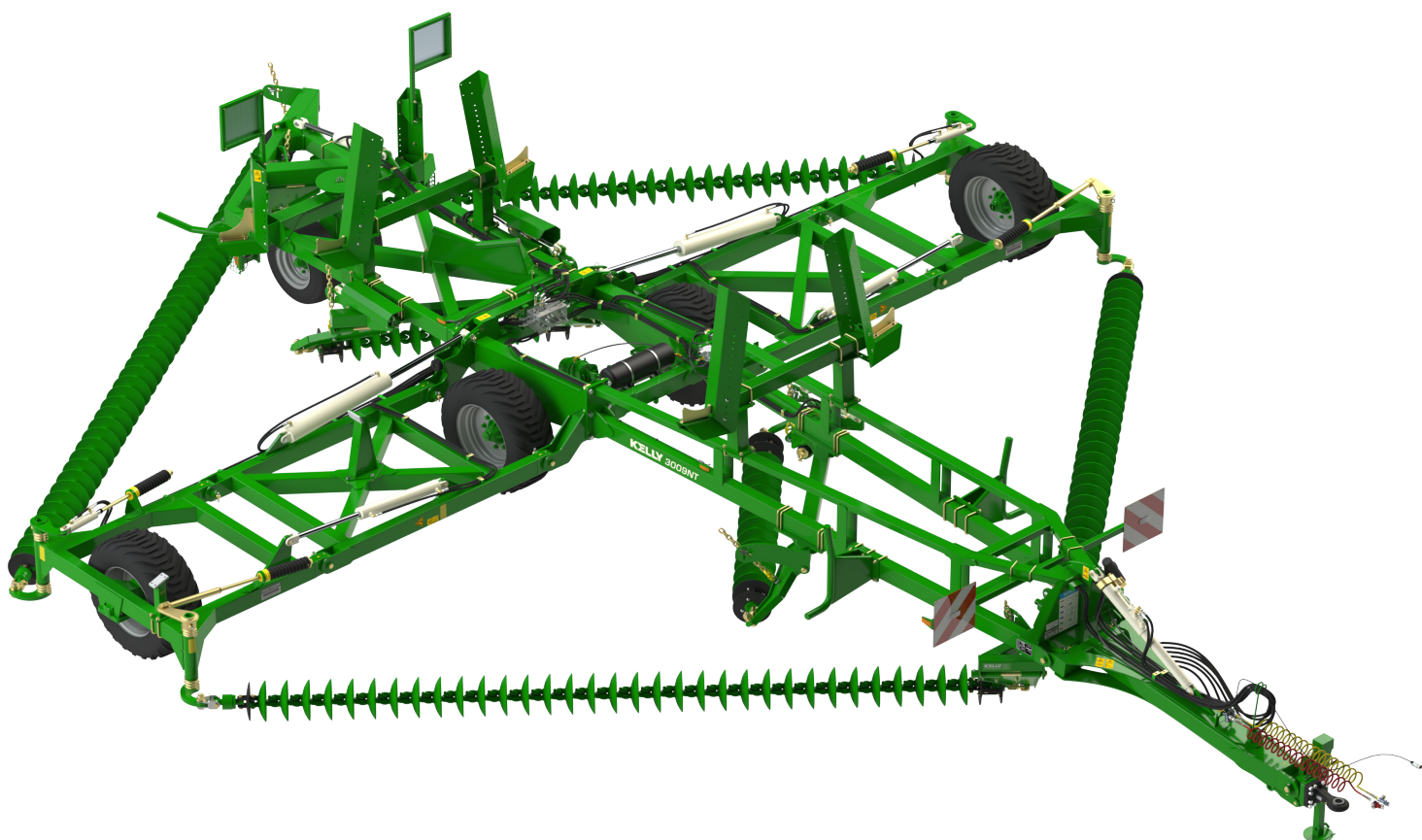
# KELLY

Better Tillage. Better Tomorrow.

# Kelly Tillage System 3009NT

## Руководство по эксплуатации

КТ0М-D-01012023



# KELLY

телефон +61 8 8667 2253  
эл. почта [sales@kellytillage.com](mailto:sales@kellytillage.com)  
[kellytillage.com](http://kellytillage.com)

Booleeroo (Главный офис)  
684 Kelly Road,  
Booleeroo Centre SA 5482

Adelaide Office  
28 Greenhill Road,  
Wayville SA 5034





# Благодарим за выбор изделия для обработки почвы Kelly 3009NT

Надеемся, что это руководство будет для вас понятным и простым для выполнения. Если потребуется дополнительная клиентская поддержка или помощь, обратитесь к нам.

Запасные части в случае необходимости можно приобрести у местного дилера или непосредственно в компании Kelly.

Компания Kelly охотно принимает обратную связь. Если вы хотите рассказать о каких-либо трудностях, предложить усовершенствование или модификацию, которые улучшат наши изделия, мы ждем ваших сообщений.

## Контактная информация

### Австралия

**Booleroo (Главный офис)**  
684 Kelly Road,  
Booleroo Centre SA 5482

+61 8 8667 2253

Понедельник — пятница  
8:00 - 16:00 ACDT

**Adelaide**  
28 Greenhill Road, Wayville  
SA 5034

+61 8 8667 2253

Понедельник — пятница  
8:00 - 16:00 ACDT

### Зарубежные офисы

**Восточная Канада**  
Leading Edge Equipment  
www.leadingedgeequipment.ca  
1-519-421-3223

Понедельник — пятница  
8:00 - 16:00 EST

**Западная Канада**  
Adair Sales and Marketing Co Inc  
www.adairreps.com  
1-306-773-0996

Понедельник — пятница  
8:00 - 17:00 CST

**Соединенные Штаты-  
Hood and Company**  
+1 417-865-2100

Понедельник — пятница  
8:00 - 16:00 CST

**Европа**  
kellytillage.com  
+61 8 8667 2253

Понедельник — пятница  
8:00 - 16:00 ACDT

**Аргентина**  
Giorgi Sa Maquinarias Agrícolas  
www.giorgi.com.ar  
+54 3464 493512

Понедельник — пятница  
8:00 - 16:00 ART

**Южная Африка**  
Desmond Whitfield CC  
+27 82 567 8245

Понедельник — пятница  
8:00 - 16:00 SAST

<b>Информация о безопасности</b>	
Сигнальные слова	4
Правила техники безопасности	4
Общие сведения об эксплуатации	5
Транспортировка	5
Гидравлическое оборудование	5
Техобслуживание и осмотр	5
Предупреждающие таблички. Отдельное размещение	6-16
<b>Раздел 1. Гарантия</b>	
Гарантийные обязательства	17
Форма регистрации изделия	18
<b>Раздел 2. Эксплуатация машины</b>	
Перед эксплуатацией	19
Контрольный список проверки перед эксплуатацией	19
Настройка машины перед эксплуатацией	20
Стояночный тормоз	21
Настройка тормозов	22
Основные операции. Важные места	23
Основные операции. Раскладывание	24 - 27
Основные операции. Складывание	28 - 30
<b>Раздел 3. Операции с цепью и правильная настройка</b>	
Важность натяжения цепи	31
Натяжение цепи. Modules	32 - 33
Натяжение цепи	34
Натяжение цепи. Задние цепи с гидравлическим ослаблением натяжения	35
Изгиб цепи	36
Регулировка высоты передней A Frame	37
Регулировка высоты задней Chain Mount Plate	38
Регулировка правильной высоты цепи	39
Регулировка высоты задних креплений цепи на крыльях	40
Регулировка высоты Chain Mount Plate	41
Важность конического конца цепи (TCE)	42
Установка цепи	43 - 49
<b>Раздел 4. Гидравлические клапаны последовательности</b>	
Общие сведения о клапанах последовательности	50
Коллектор клапанов последовательности. Схема работы	51
Пояснение функций клапанов	52
Заводские настройки: таблица для коллекторов клапанов последовательности V12.5	53
629196, V12.5 — разделенный контур	54
Уравновешивающие клапаны	55
Обратные клапаны	55
<b>Раздел 5. Техобслуживание и осмотр</b>	
Техобслуживание и осмотр	56
Контрольный список рекомендуемого техобслуживания	57
Осмотр цепи	58
Поиск и устранение неисправностей	58 - 59
Поиск и устранение неисправностей. Гидравлические клапаны последовательности	60 - 68
<b>Раздел 6. Технические характеристики</b>	
Скорость работы	69
Давление в шинах	69
Технические характеристики 3009NT	69
Моменты затяжки болтов	69
Длина и количество Disc Chain	70
Примечания	71

**Зарегистрируйте в течение 2 месяцев после покупки машины, чтобы получить дополнительную 12-месячую гарантию. Найдите регистрационную информацию на стр. 17.**

# Информация о безопасности



**Внимательно прочтите все инструкции по эксплуатации и изучите все фотографии, прежде чем использовать изделие**



## Сигнальные слова

Сигнальные слова — **ОПАСНО**, **ОСТОРОЖНО** или **ВНИМАНИЕ** — используются вместе с предупреждающим знаком.

Если вы видите эти знаки на машине или в этом руководстве, соблюдайте инструкции для обеспечения своей личной безопасности и безопасности других людей.

Невыполнение этих инструкций может привести к травмированию или смерти.



**ОПАСНО** — означает непосредственную опасную ситуацию, которая, если ее не избежать, приведет к **СМЕРТИ ИЛИ ТЯЖЕЛОЙ ТРАВМЕ**.



**ОСТОРОЖНО** — означает потенциально опасную ситуацию, которая, если ее не избежать, может привести к **СМЕРТИ ИЛИ ТЯЖЕЛОЙ ТРАВМЕ**.



**ВНИМАНИЕ** — означает потенциально опасную ситуацию, которая, если ее не избежать, может привести к **ТРАВМЕ ЛЕГКОЙ ИЛИ СРЕДНЕЙ ТЯЖЕСТИ**.

Внимательно прочтите все правила безопасности в этом руководстве и на машине. Содержите все предупреждающие таблички в хорошем состоянии, заменяйте изношенные или отсутствующие таблички. Запасные таблички можно приобрести у местного дилера.

## Правила техники безопасности

- Это оборудование опасно для людей, незнакомых с правилами его эксплуатации.
- Прежде чем использовать или собирать это изделие, прочтите это руководство и уясните правила техники безопасности.
- Не пытайтесь использовать это оборудование, находясь под действием наркотиков или алкоголя.
- Все пользователи машины должны ежегодно перечитывать правила техники безопасности.

**Обратите внимание: слева и справа определяется положение позади машины и взгляд вперед.**

## Общие сведения об эксплуатации

- Будьте осторожны, проезжая под линиями электропередачи и объезжая столбы линий электропередачи: контакт с ними может привести к тяжелому поражению оператора электрическим током.
- Не допускайте присутствия посторонних вблизи машины во время работы.
- Не подходите к машине во время подъема или опускания крыльев.

## Транспортировка

- Всегда соблюдайте безопасную скорость езды. **НИКОГДА НЕ ПРЕВЫШАЙТЕ СКОРОСТЬ 25 КМ/Ч.**
- Цепи не должны касаться земли.
- Убедитесь, что скорость достаточно низкая, чтобы безопасно выполнить аварийную остановку, и снижайте скорость перед поворотами.
- Соблюдайте законодательство своей страны, штата, провинции, округа или муниципалитета по поводу правил транспортировки сельскохозяйственных машин по дорогам.

## Гидравлическое оборудование

- **ЗАПРЕЩАЕТСЯ** снимать гидравлические шланги или части, если машина не находится в транспортном положении или не полностью выдвинута в рабочее положение. Сбросьте все гидравлическое давление, прежде чем снимать гидравлические шланги и фитинги.
- Убедитесь, что все фитинги и шланги находятся в хорошем состоянии.
- Чтобы избежать травм при проверке гидравлического оборудования под давлением, используйте соответствующие средства индивидуальной защиты для лица и рук.
- Дважды проверяйте, все ли в порядке, прежде чем использовать гидравлическую систему.
- Поддерживайте надлежащие уровни и давление гидравлической жидкости.

## Техобслуживание и осмотр

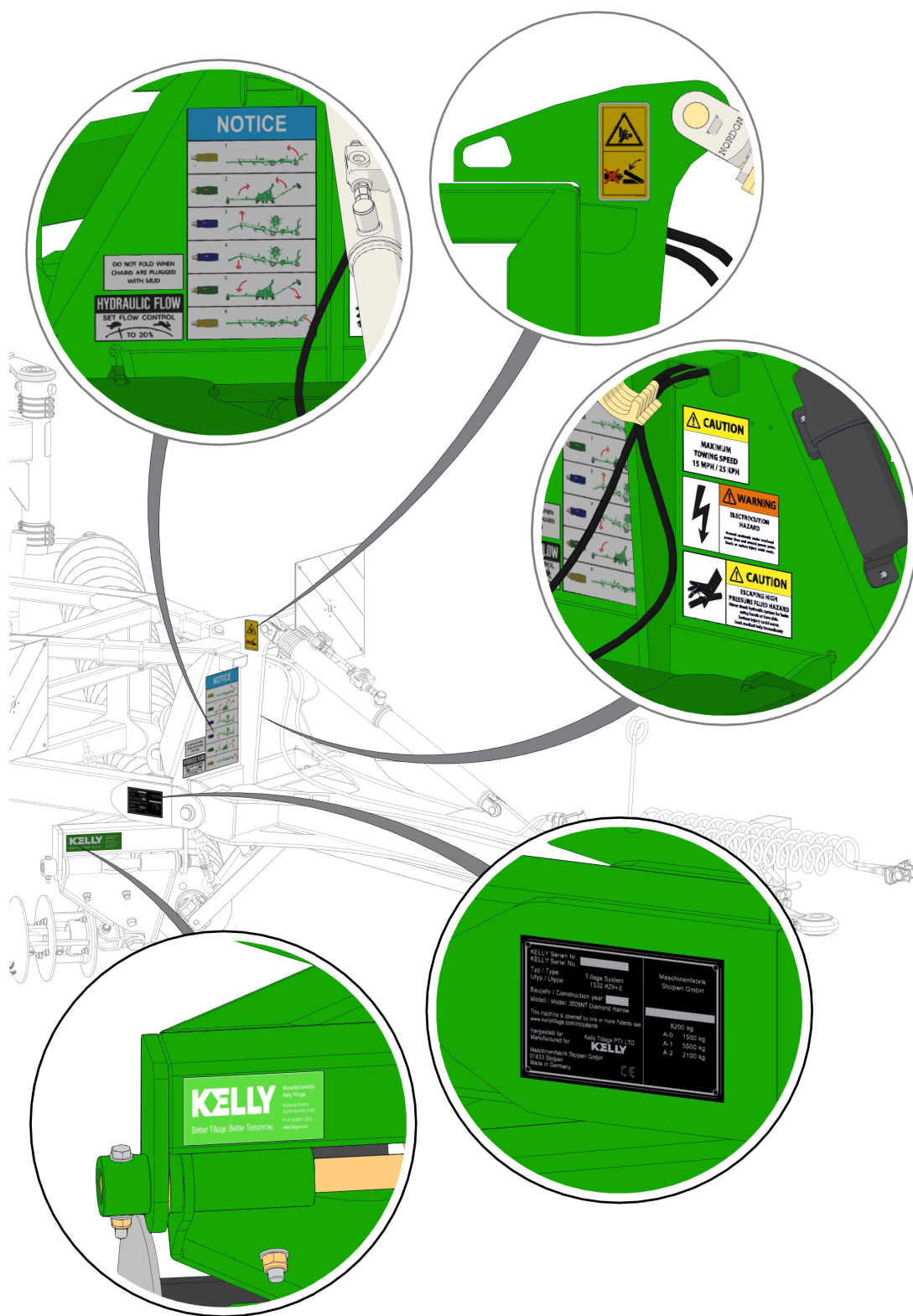
- Вы несете ответственность за надлежащее техобслуживание.
- Необходимо регулярно выполнять техобслуживание и осмотр.

**Инструкции по проведению техобслуживания можно найти в разделе 5**



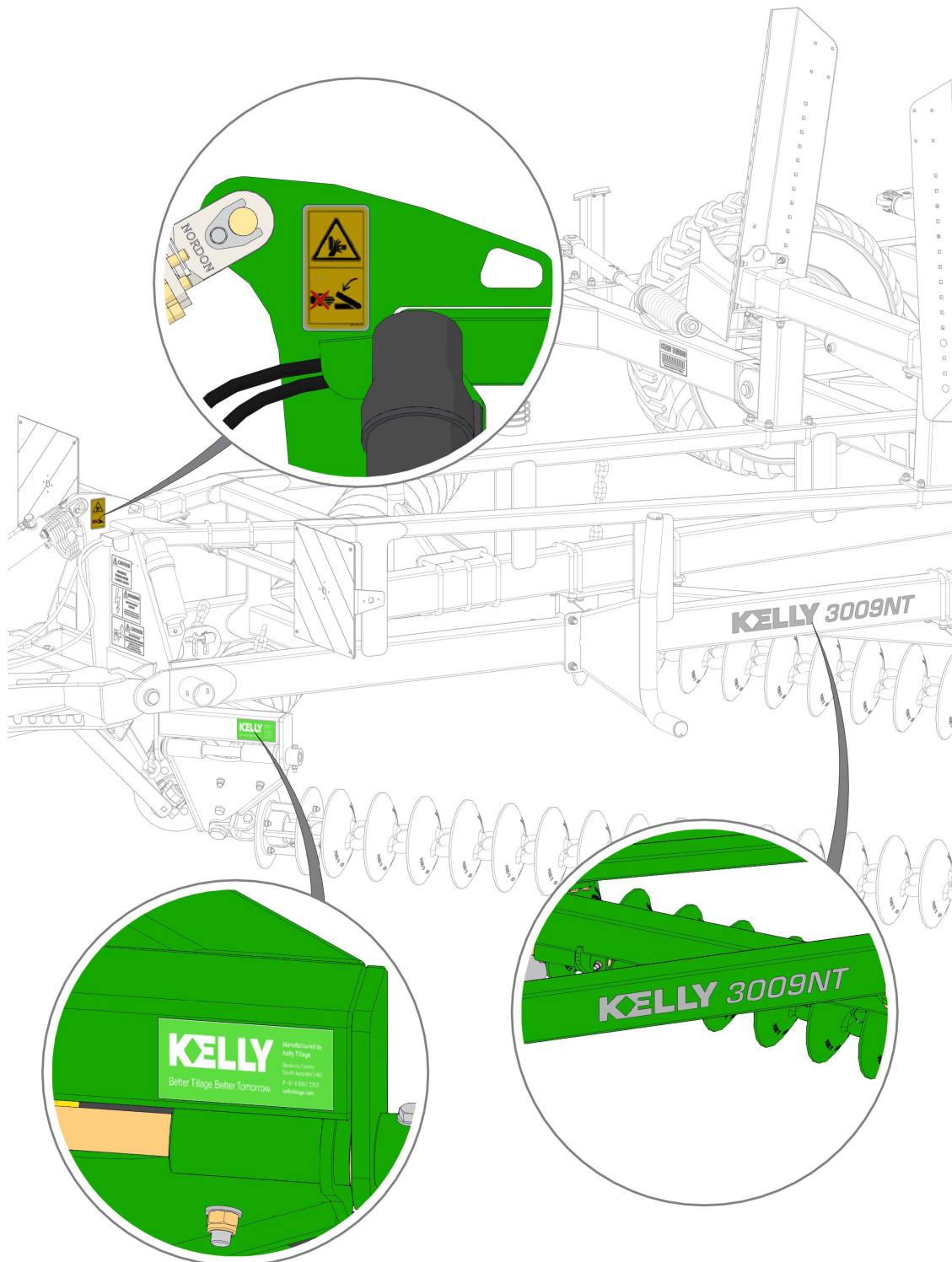
**В случае отсутствия каких-либо предупреждающих табличек немедленно обратитесь к местному дилеру и не используйте машину**

## Предупреждающие таблички. Отдельное размещение



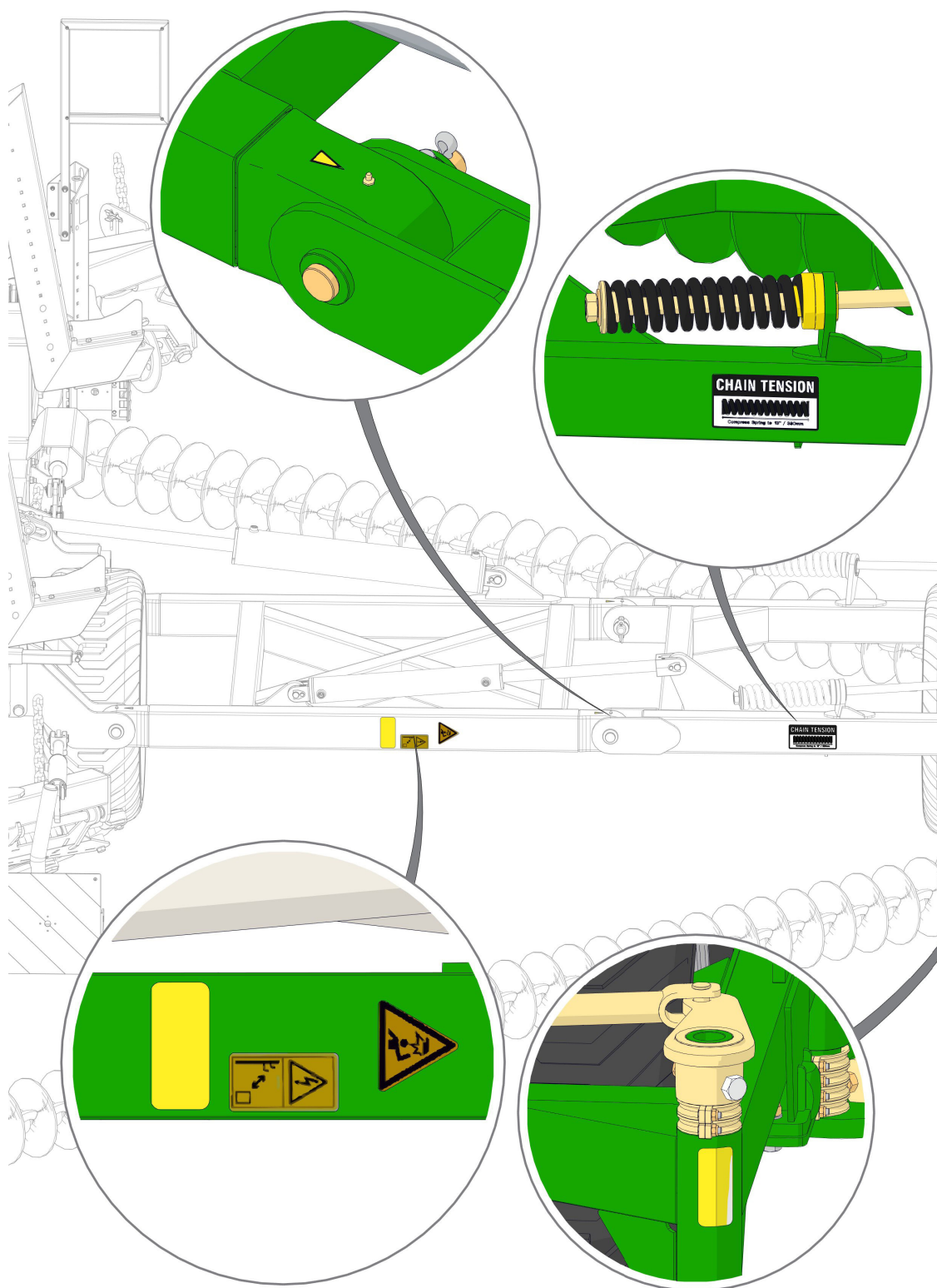
**В случае отсутствия каких-либо предупреждающих табличек немедленно обратитесь к местному дилеру и не используйте машину**

## Предупреждающие таблички. Отдельное размещение



**В случае отсутствия каких-либо предупреждающих табличек немедленно обратитесь к местному дилеру и не используйте машину**

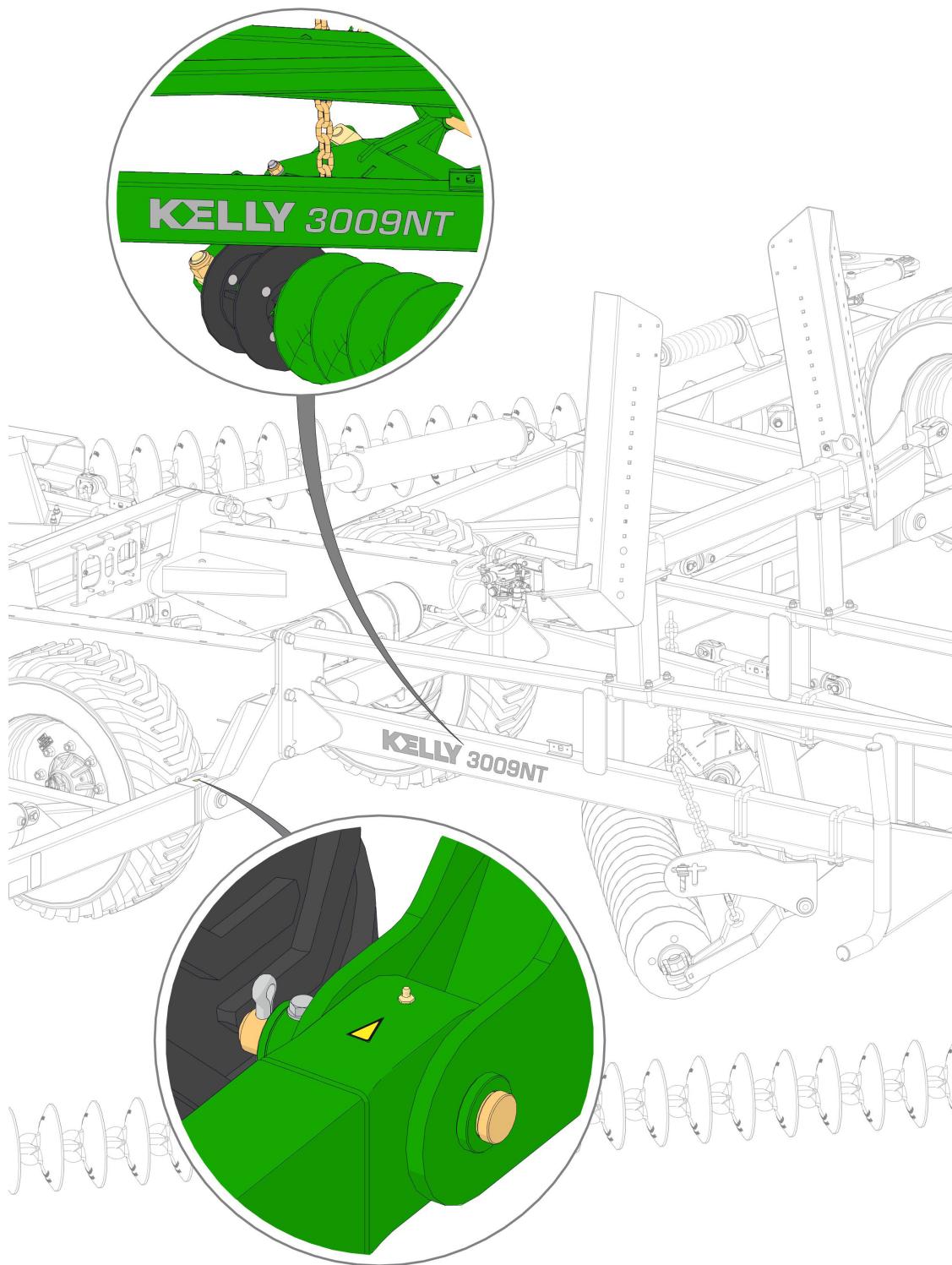
## Предупреждающие таблички. Отдельное размещение



**В случае отсутствия каких-либо предупреждающих табличек немедленно обратитесь к местному дилеру и не используйте машину**

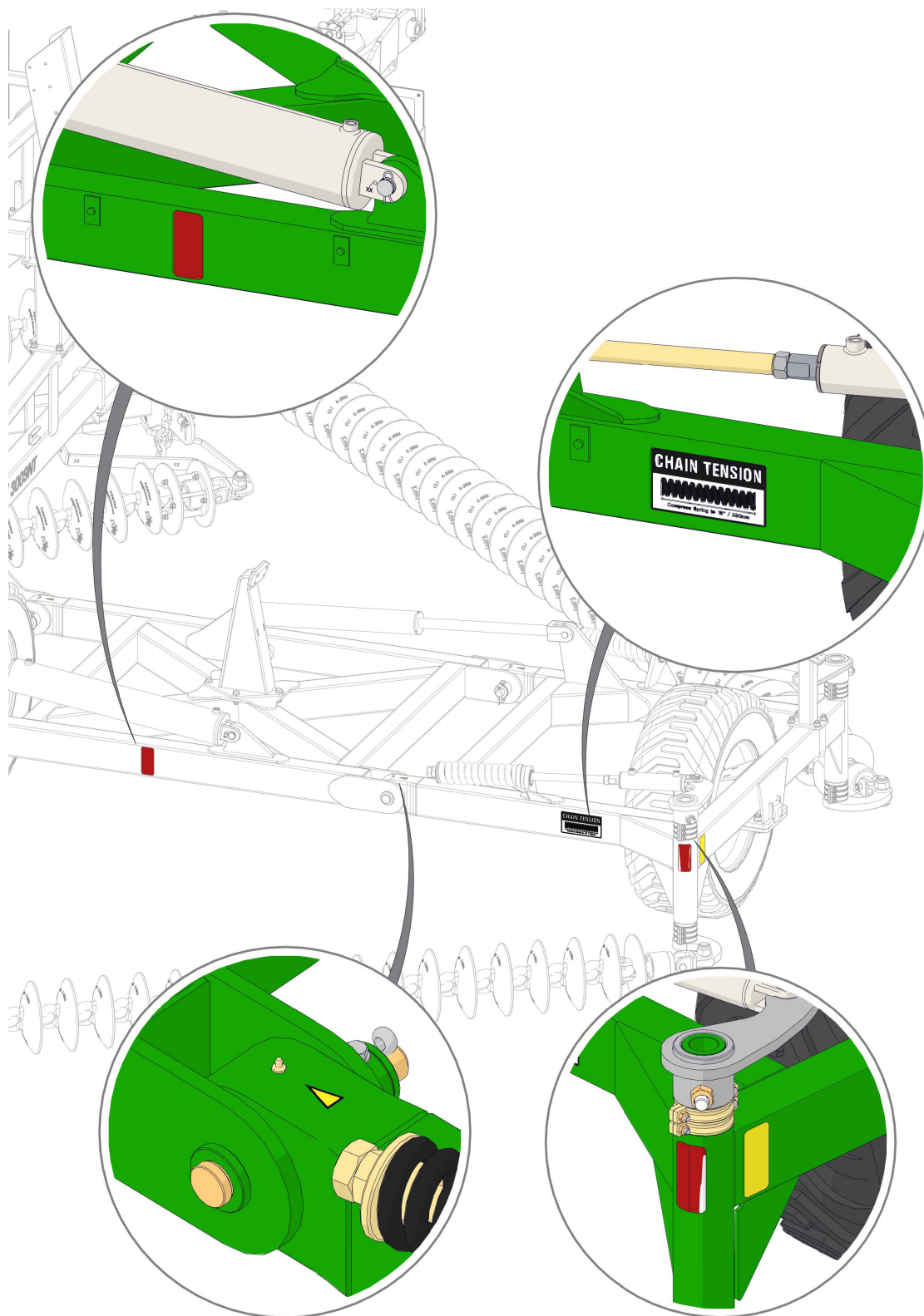


## Предупреждающие таблички. Отдельное размещение



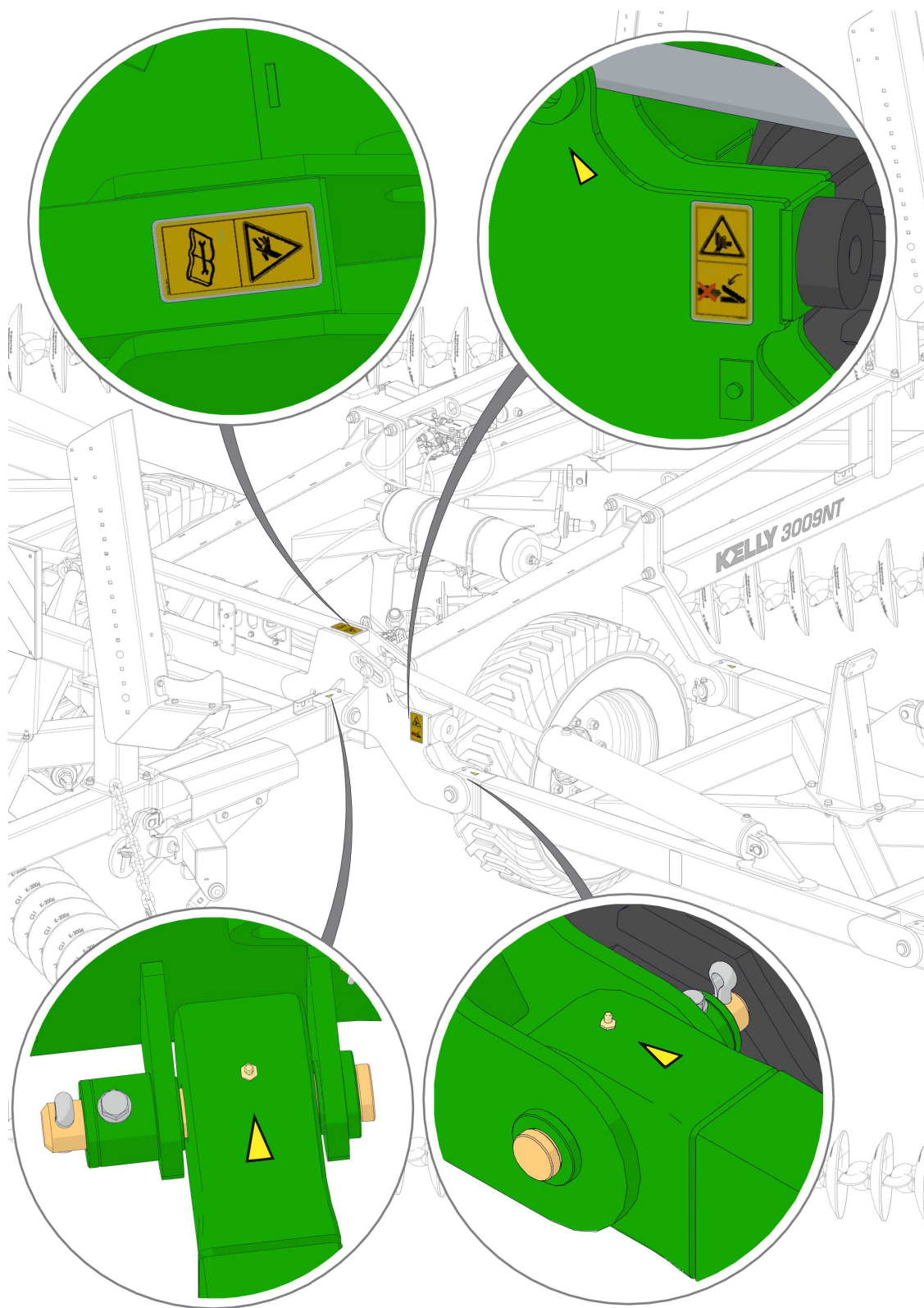
**В случае отсутствия каких-либо предупреждающих табличек немедленно обратитесь к местному дилеру и не используйте машину**

## Предупреждающие таблички. Отдельное размещение



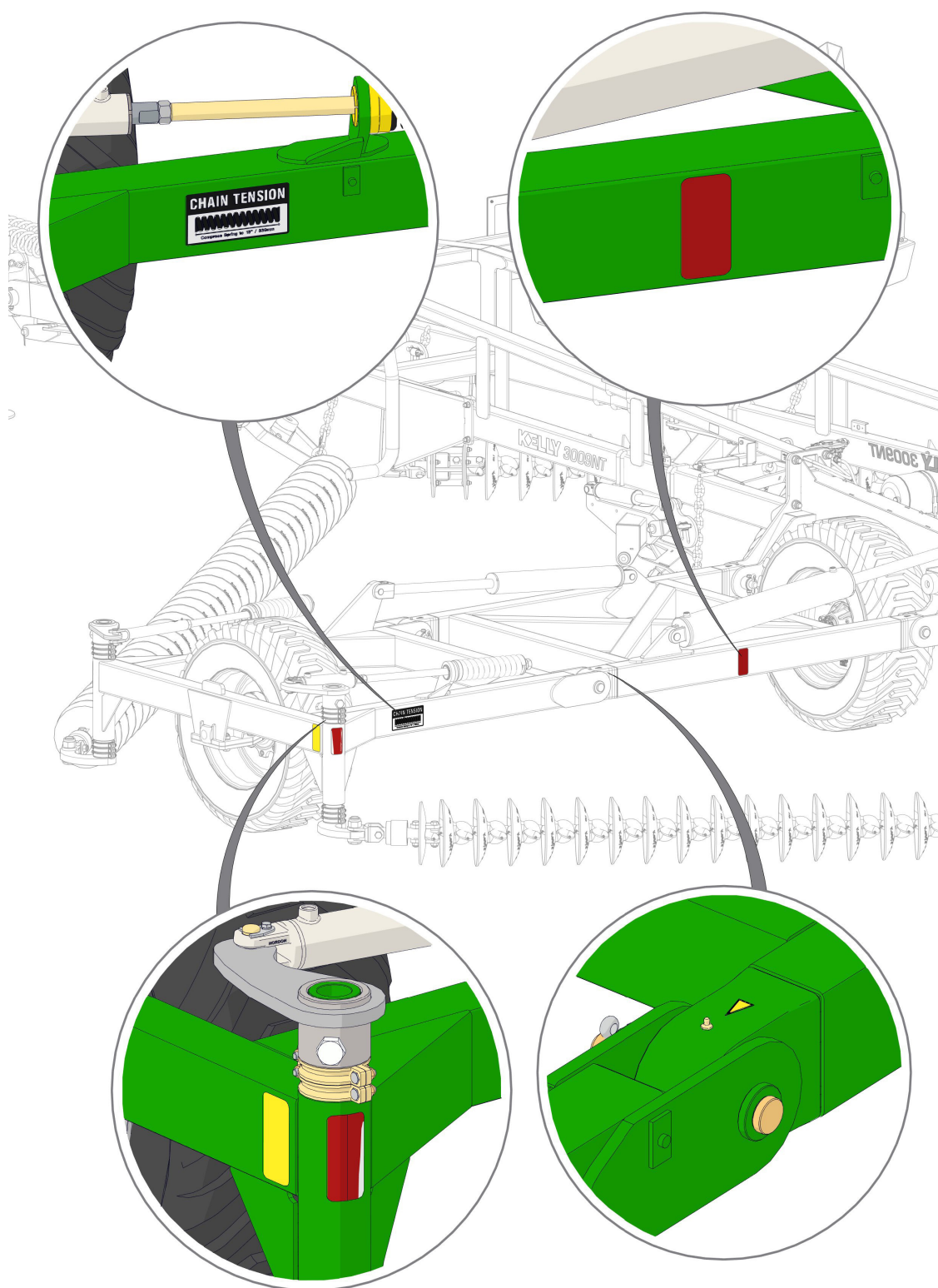
**В случае отсутствия каких-либо предупреждающих табличек немедленно обратитесь к местному дилеру и не используйте машину**

## Предупреждающие таблички. Отдельное размещение



**В случае отсутствия каких-либо предупреждающих табличек немедленно обратитесь к местному дилеру и не используйте машину**

## Предупреждающие таблички. Отдельное размещение



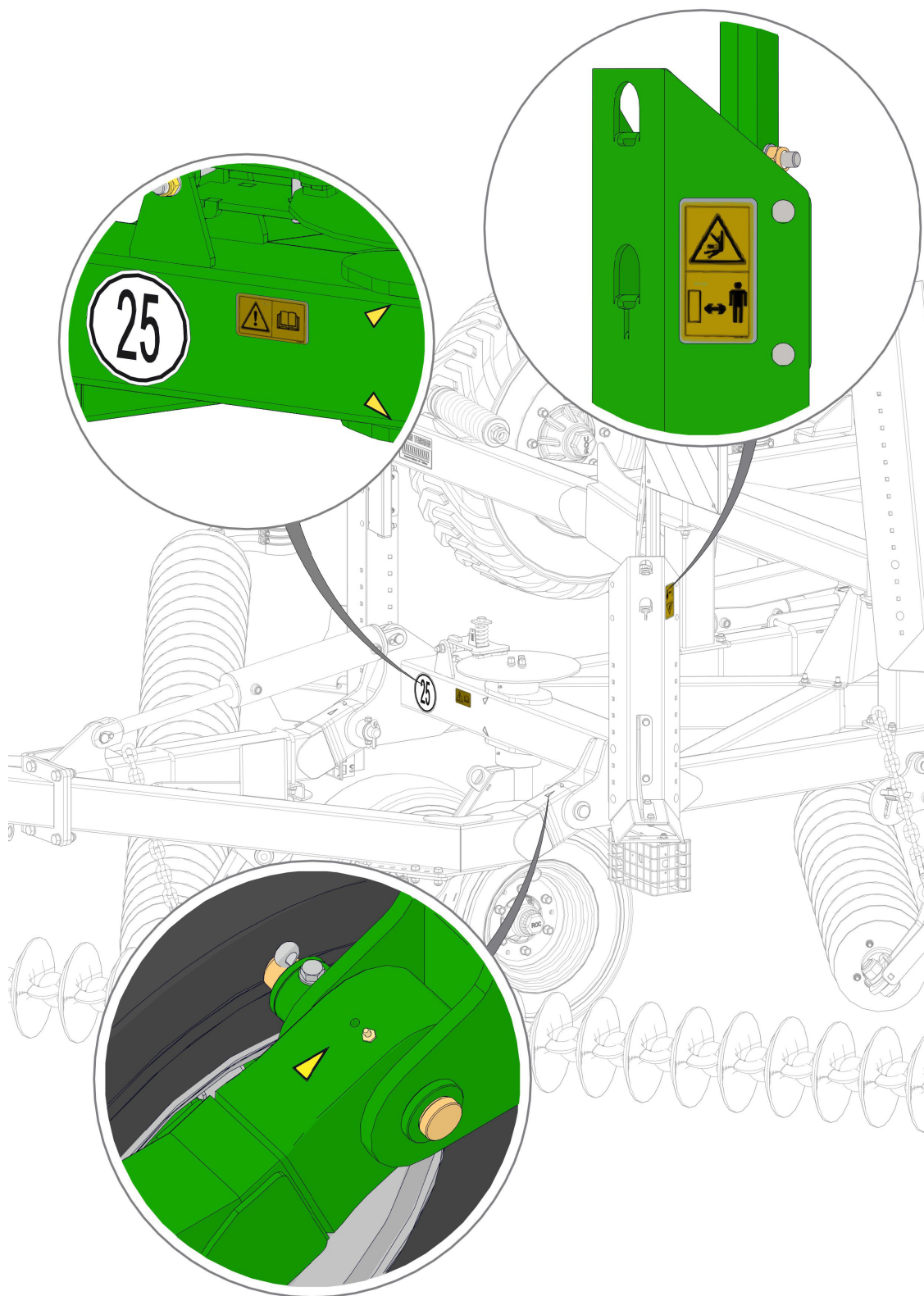
**В случае отсутствия каких-либо предупреждающих табличек немедленно обратитесь к местному дилеру и не используйте машину**

## Предупреждающие таблички. Отдельное размещение



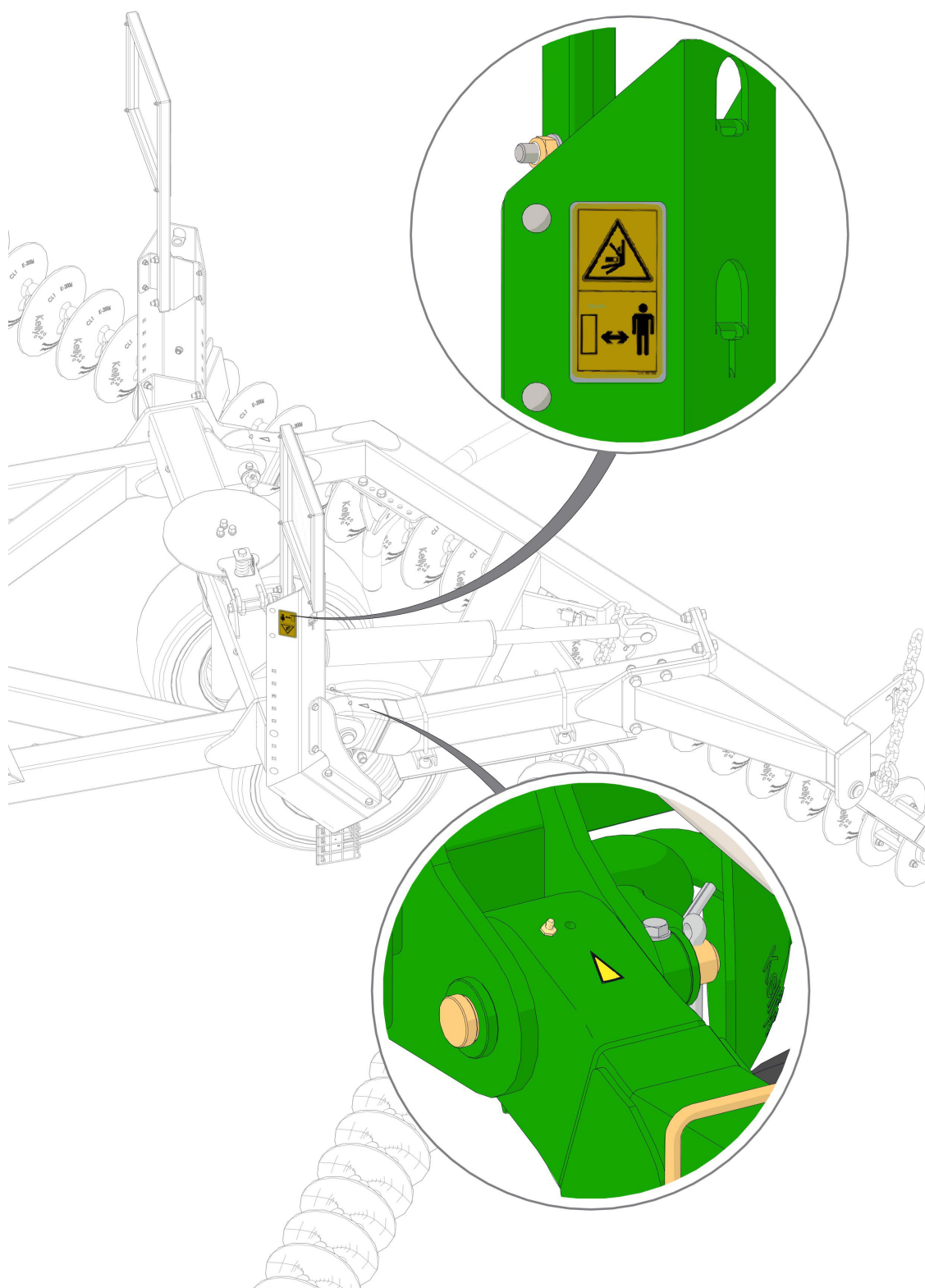
**В случае отсутствия каких-либо предупреждающих табличек немедленно обратитесь к местному дилеру и не используйте машину**

## Предупреждающие таблички. Отдельное размещение



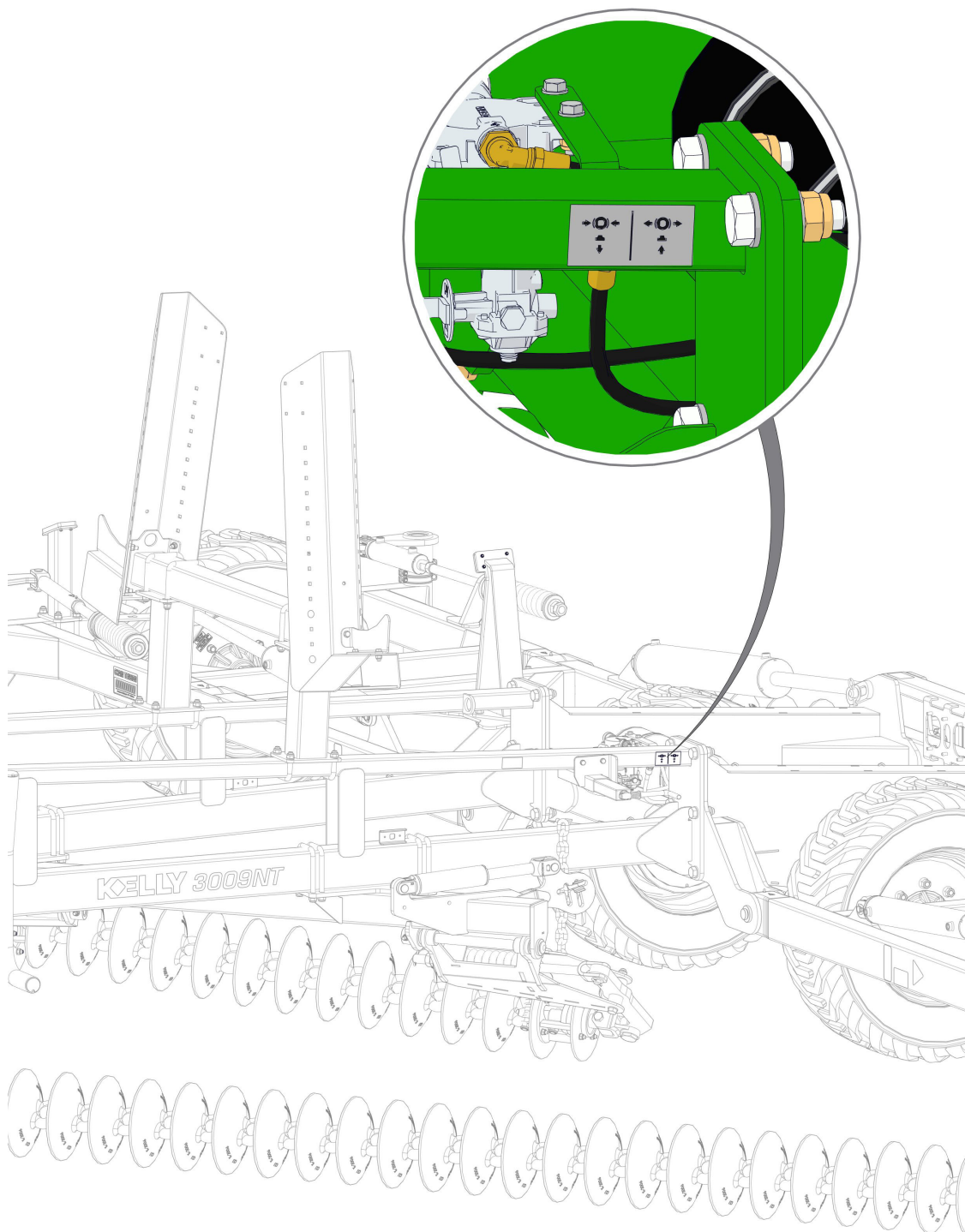
**В случае отсутствия каких-либо предупреждающих табличек немедленно обратитесь к местному дилеру и не используйте машину**

## Предупреждающие таблички. Отдельное размещение



**В случае отсутствия каких-либо предупреждающих табличек немедленно обратитесь к местному дилеру и не используйте машину**

## Предупреждающие таблички. Отдельное размещение



**В случае отсутствия каких-либо предупреждающих табличек немедленно обратитесь к местному дилеру и не используйте машину**



# Раздел 1 - Гарантия

## Гарантийные обязательства

### **Гарантия на машину аннулируется и утрачивает силу в случае использования в этой машине любых запасных частей, кроме оригинальных запасных частей компании Kelly.**

Компания Kelly гарантирует отсутствие дефектов изготовления и материалов в своих изделиях в течение 12 (двенадцати) месяцев с даты поставки при условии подтверждения дилером работоспособного состояния и правильной настройки машины в соответствии с руководствами по монтажу и эксплуатации на момент поставки покупателю.

На почвообрабатывающие инструменты предоставляется гарантия отсутствия дефектов материалов и изготовления на 20 000 гектаров. На сменные лопасти дисковых ножей предоставляется только гарантия отсутствия дефектов материалов и изготовления. На все остальные почвообрабатывающие инструменты предоставляется гарантия отсутствия износа на 20 000 гектаров.

Компания Kelly предлагает дилеру дополнительную гарантию на 12 месяцев, если машина будет зарегистрирована в течение 2 месяцев с даты поставки. Регистрацию машины может выполнить покупатель или дилер на веб-сайте компании Kelly либо с помощью прилагаемой формы регистрации гарантии Kelly, приведенной в руководстве оператора.

Гарантийные обязательства компании Kelly не распространяются на неправильную сборку после передачи машины покупателю, неправильное использование, внесение изменений в конструкцию, повреждения при перевозке или отсутствие техобслуживания изделия в соответствии с процедурами, разработанными компанией Kelly и описанными в руководстве по эксплуатации соответствующего изделия. Невыполнение надлежащего техобслуживания машины или заведомо неправильное использование приводят к прекращению действия гарантии и ее аннулированию.

Все претензии по гарантии, поступающие от покупателя, должны быть предъявлены через дилера, который, в свою очередь, выдвинет взаимную претензию к компании Kelly. Компания Kelly выплатит компенсацию дилеру за все утвержденные ею претензии, а дилер, в свою очередь, выплатит компенсацию покупателю.

Компания Kelly оставляет за собой право потребовать письменного, фото- или видеодокументирования дефекта или неисправности, прежде чем разрешить выплату по гарантии. Все вопросы по поводу гарантии и запросы на разрешение выплат можно присылать по адресу [warranty@kellytillage.com](mailto:warranty@kellytillage.com)

Любой гарантийный ремонт, обслуживание или модификация изделий должны выполняться уполномоченным компанией Kelly ремонтником с предварительного письменного разрешения компании Kelly, которое должно быть получено до выполнения любых работ.

Компания Kelly выпустит уведомление с разрешением на возврат любых неисправных деталей, которые должны быть возвращены по просьбе компании. Невыполнение этой просьбы может привести к отказу в удовлетворении претензии.

Любая претензия по поводу гарантии, работы или деталей должна быть выполнена с использованием формы претензии по гарантии, которая находится на веб-сайте компании Kelly.

Претензии по гарантии должны быть предъявлены в течение 30 дней с момента выполнения работ. Если служащий, ответственный за связи с рынком, запросит дополнительную информацию по поводу претензии, вы должны предоставить такую информацию в течение 30 дней. Невыполнение подобного запроса может привести к отказу в удовлетворении претензии по гарантии.

После рассмотрения и утверждения этой претензии деньги будут перечислены на счет дилера.

**Чтобы активировать гарантию, необходимо отправить производителю форму регистрации машины.**

**Заполните форму регистрации машины в интернете**

Посетите страницу ресурсов на нашем сайте

Получите дополнительные **12 месяцев гарантии**, зарегистрировав свое изделие в течение 2 месяцев после покупки.

*Просто верните заполненную форму по электронной или обычной почте либо заполните форму в Интернете, чтобы соответствовать необходимым критериям.*

## Покупатель/владелец

Имя и фамилия

---

Адрес

---

Адрес эл. почты

---

Контактный номер телефона

---

Занятие

---

## Сведения о покупке

Дата покупки

---

Место покупки

---

Купленная модель

---

Серийный номер

---

### Что привлекло ваше внимание к продукции компании Kelly?

Выставка сельхозоборудования

Родственник

Журнал/газета

---

Дилер

Веб-сайт

Демонстрация

---

Друг/сосед

Радио

Рекомендатель

---

Оцените по шкале от 1 до 10 (10 — наивысший результат), насколько вероятно, что вы порекомендуете нас своим друзьям и родственникам?

1	2	3	4	5	6	7	8	9	10
---	---	---	---	---	---	---	---	---	----

Если вы поставили оценку 8 или ниже, что нам нужно сделать, чтобы вы оценили нас на 10?

---



---

Если вы поставили оценку 9 или выше, расскажите, пожалуйста, почему вы дали нам такую оценку?

---



---

### Удовлетворенность дилером/агентом

Была ли машина предварительно доставлена в удовлетворительном состоянии?

Да Нет

---

Были ли агенты достаточно информированы об изделии?

Да Нет

---

Порекомендуете ли вы этого агента другим фермерам?

Да Нет

---

**Верните заполненную форму по адресу:**

Отправьте на почтовый адрес: PO Box 100, Booleroo Centre, SA 5482 Australia (Австралия)

Отправьте письмо по адресу электронной почты: [sales@kellytillage.com](mailto:sales@kellytillage.com)

**ИЛИ заполните форму регистрации машины в Интернете:**

Посетите страницу **Resources** (Ресурсы) на нашем веб-сайте

## Раздел 2 - Эксплуатация машины

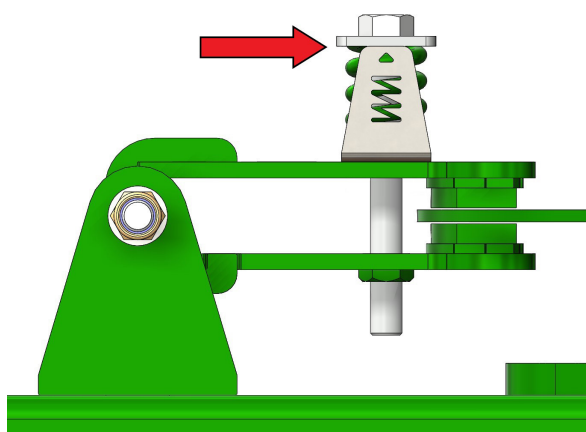
### Перед эксплуатацией

- Внимательно изучите это руководство.
- Не носите свободную одежду, которая может быть затянута в движущиеся детали.
- Всегда носите защитную одежду и обувь.
- Проверьте, чтобы на оборудовании или рядом с ним не оставались инструменты.
- Не используйте машину, если не уверены, что рядом нет посторонних.
- Если машина используется в сухом месте или в присутствии горючих веществ, необходимо принять меры по предотвращению пожара и обеспечить наличие средств пожаротушения.
- Ознакомьтесь с правилами эксплуатации машины и ознакомьте с ними других операторов перед ее использованием.

### Контрольный список проверки перед эксплуатацией

1. Все колесные гайки, болты и гайки затянуты с правильным моментом затяжки
2. Разводные шплинты установлены на местах и разведены
3. Наклейки и предупреждающие знаки находятся на местах
4. Гидравлические фитинги герметичны, утечки из них отсутствуют
5. Цепи отрегулированы таким образом, что все пружины сжаты до 330 мм
6. Выполните складывание машины, чтобы убедиться, что цепи ложатся на транспортные опоры
7. Убедитесь, что swivel units не заедают и свободно вращаются

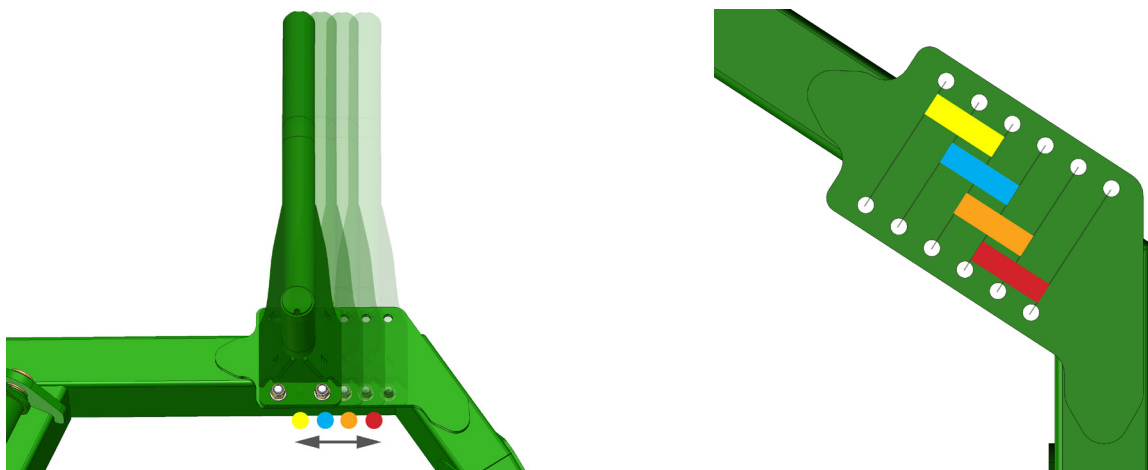
## Настройка машины перед эксплуатацией



Сожмите пружину суппорта тормоза до высоты индикатора, как показано на иллюстрации. Выполните необходимую регулировку в соответствии с состоянием земли.

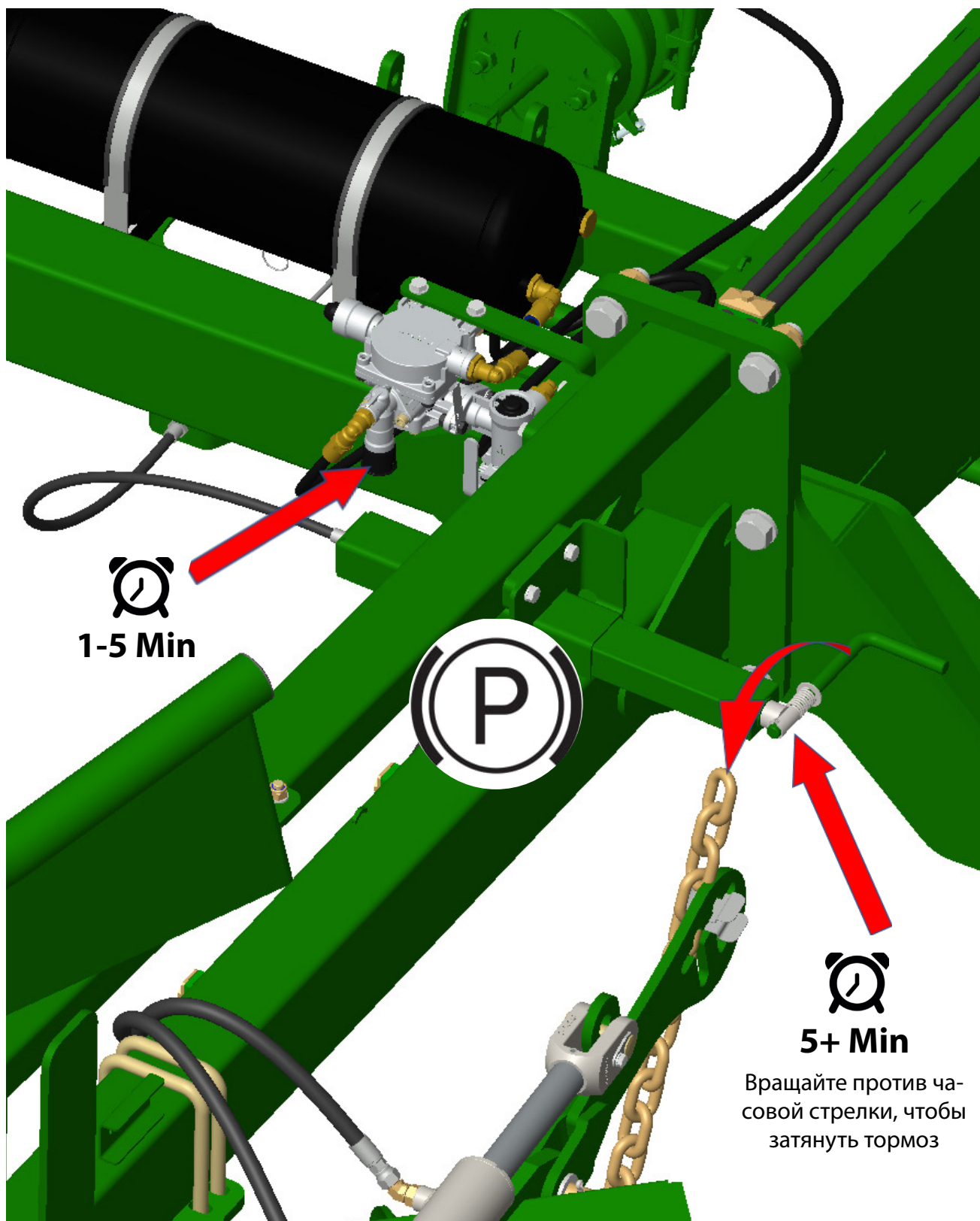
(Обычно не требуется постоянно регулировать напряжение пружины. На практике применяется средняя настройка, подходящая для использования как на поле, так и на шоссе. Если поворотные колеса совершают колебания во время езды по шоссе, выполните дальнейшую настройку).

Обязательно отрегулируйте монтажное положение заднего ограничителя цепи в соответствии с типом используемой цепи, см. рекомендации в таблице ниже. Обратите внимание на то, что износ и натяжение цепи влияют на эффективность удержания цепи ограничителем цепи; регулярное проведение осмотра позволит убедиться в том, что складывание машины не приведет к ее повреждению.



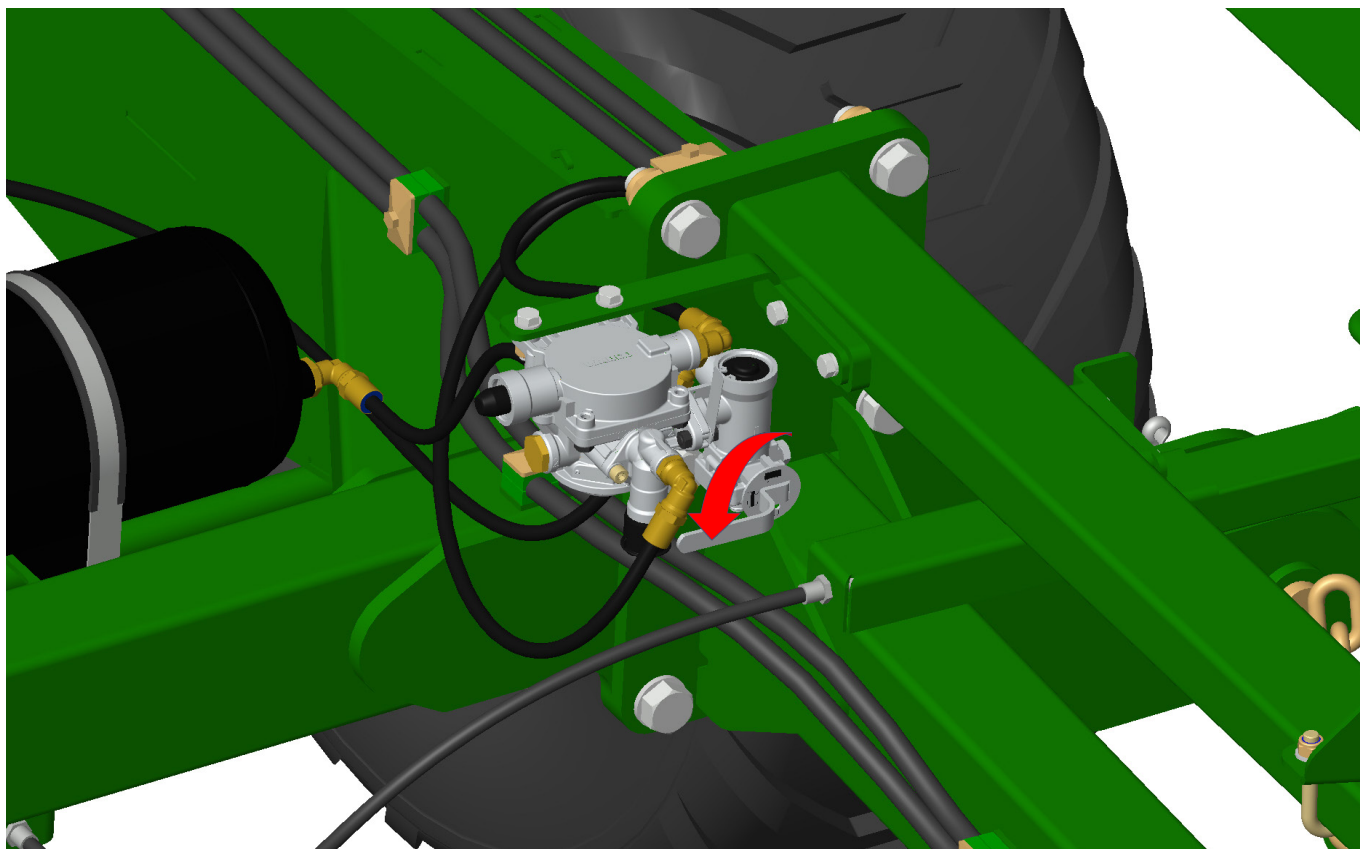
	Yellow	Blue	Orange	Red
CL1	✓	✓✓	✓	✗
CL2	✗	✓	✓✓	✓✓
K4	✓	✗	✗	✓✓
W36	✗	✓	✓✓	✓✓
SD49	✗	✓	✓✓	✓
PCH	✗	✗	✓	✓✓

## Стояночный тормоз

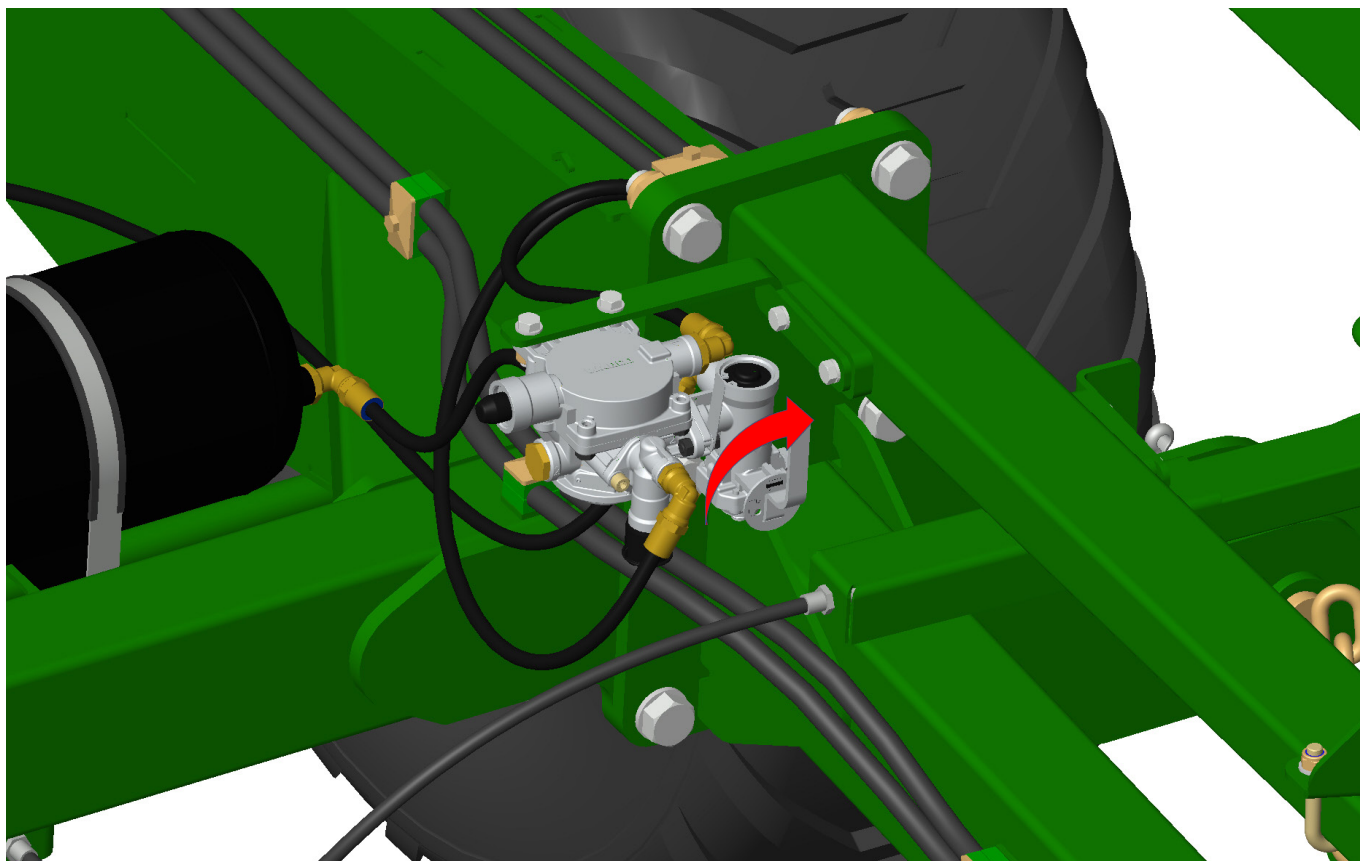


## Настройка тормозов

Полная нагрузка для конфигурации цепи (передняя/задняя)  
(CL1/CL1, CL1/W36, CL1/SD49 SD49/SD49)



Половинная нагрузка для конфигурации цепи (передняя/задняя)  
(W36/W36, Prickle Chain/ Prickle Chain)



## Основные операции

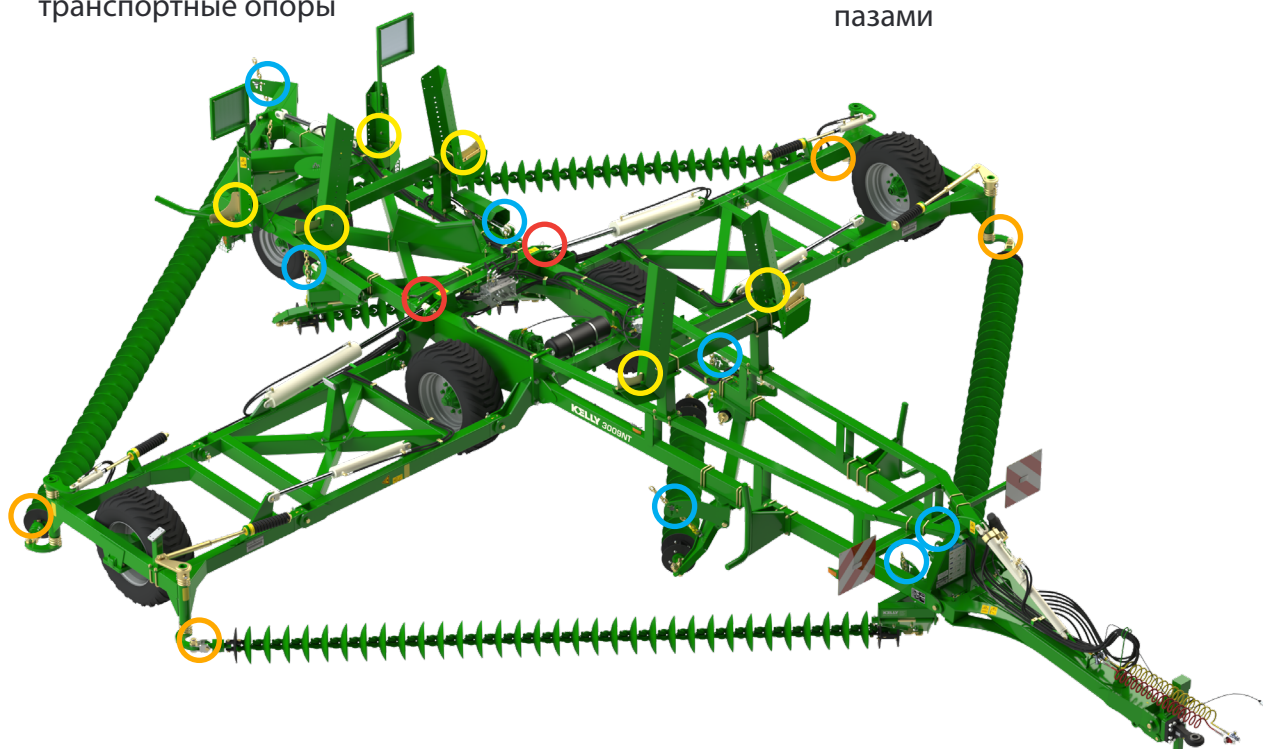
### Важные места



Держатели цепей /  
транспортные опоры



Цепи регулировки высоты и пластины с  
пазами



Вертульный болт

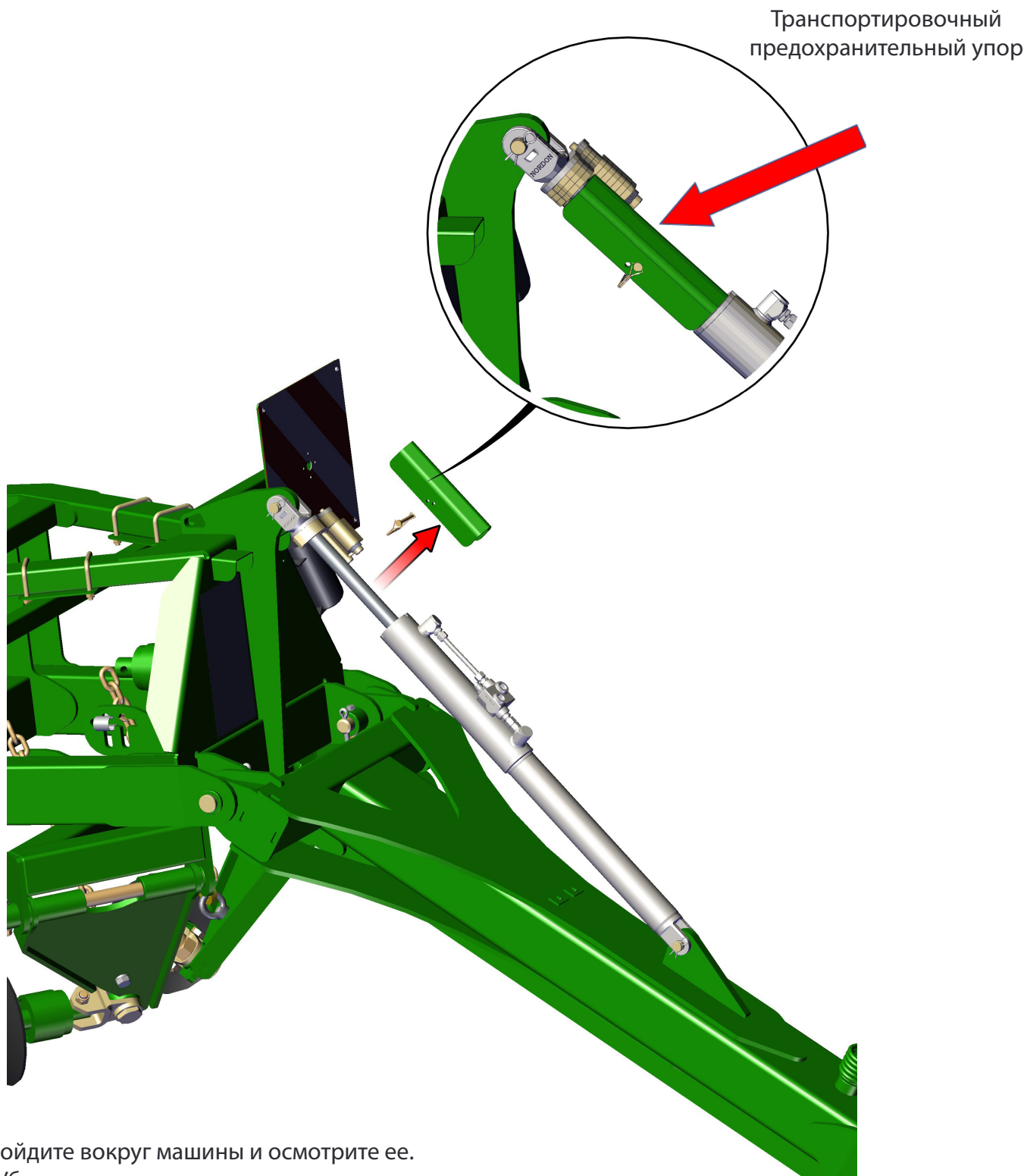
Штоки гидравлических цилиндров  
центральной рамы



## Раскладывание

### Раскладывание:

1. Снимите транспортировочный предохранительный упор со штока цилиндра drawbar. После снятия поместите его на хранение в держатель на передней A Frame. Убедитесь, что пластинчатые ограничители глубины переднего цилиндра полностью вошли в зацепление со штоком цилиндра.



2. Обойдите вокруг машины и осмотрите ее.

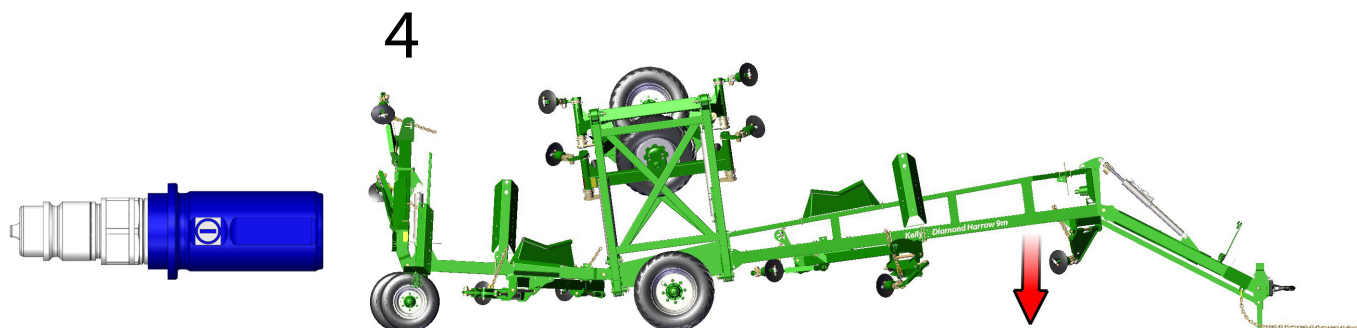
- а. Убедитесь, что цепи не зацепились за раму.
- б. Убедитесь, что вертлюжные болты на концах цепей на месте и исправны.
- с. Убедитесь, что цепь регулировки высоты не выпала из пластины с пазами при транспортировке.



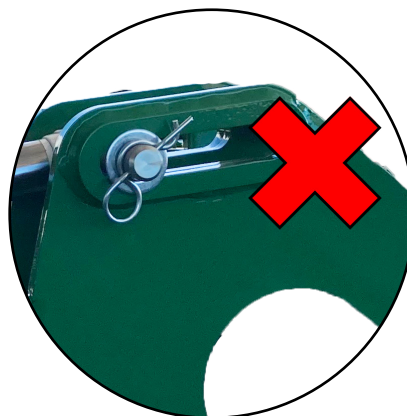
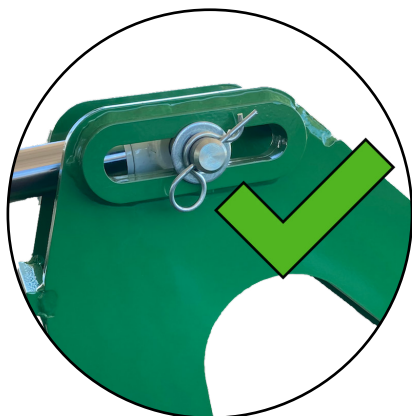
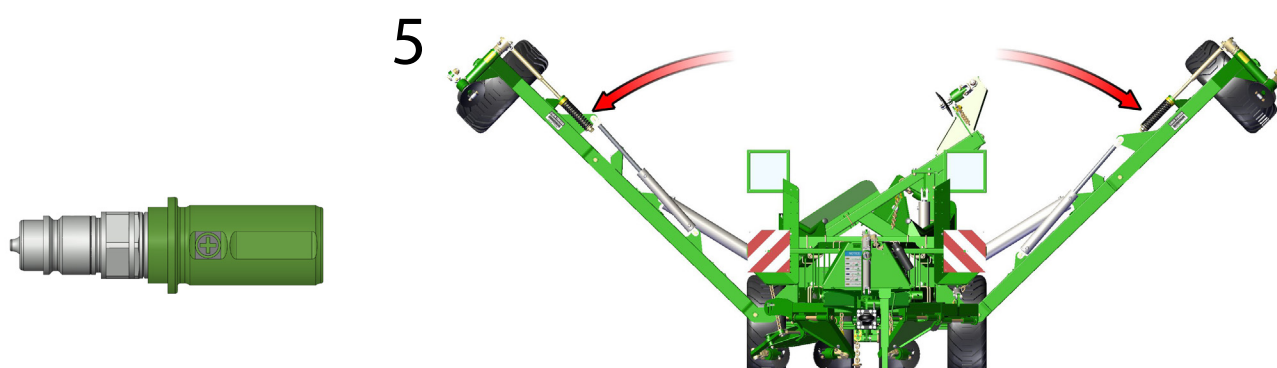
## Раскладывание

3. Выполните этапы 4—6 на табличке «Складывание/раскладывание».

а. Опустите переднюю A Frame на рабочую высоту.

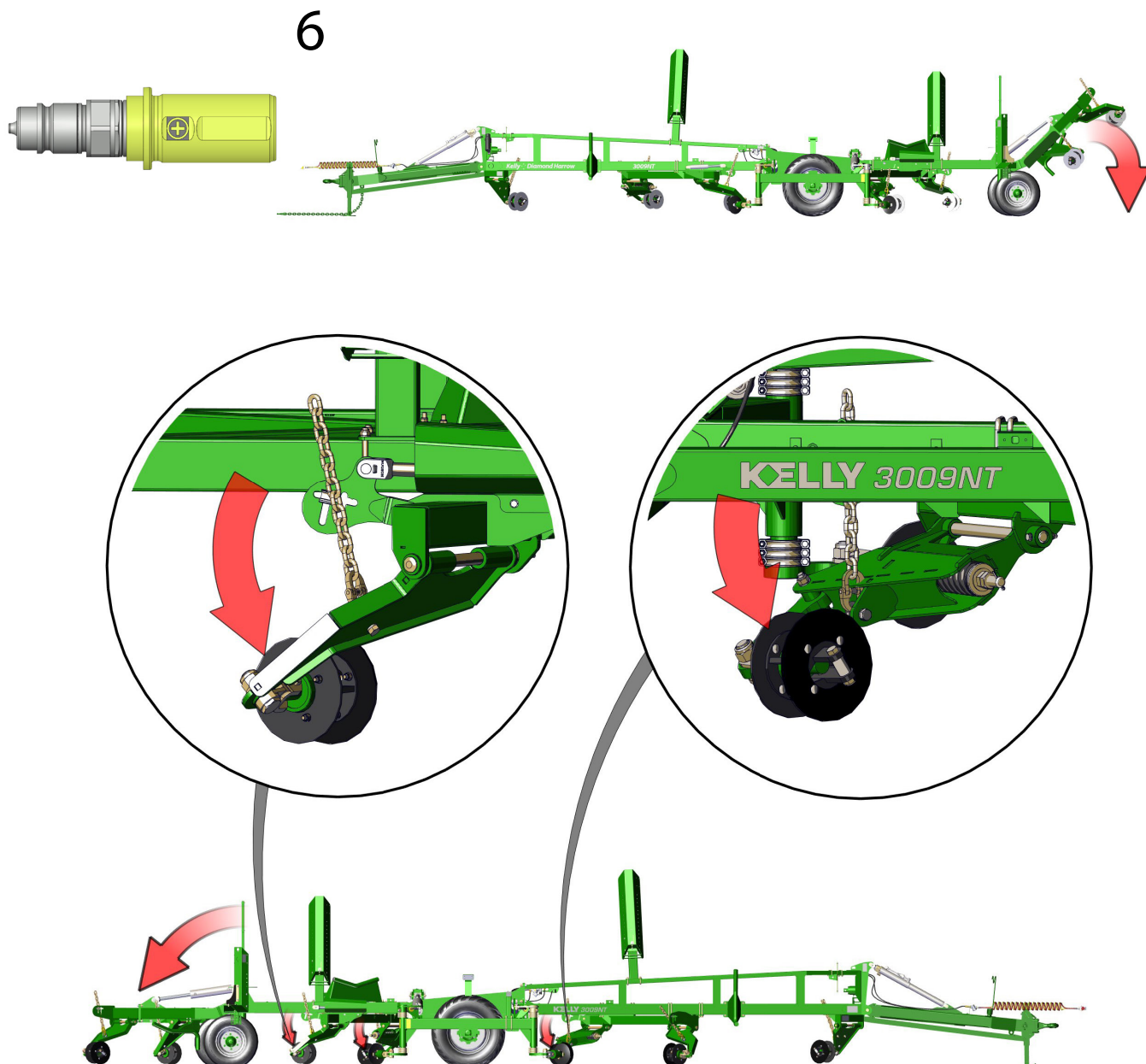


б. Разложите крылья, удерживая гидравлический рычаг, пока штоки гидравлических цилиндров центральной рамы не будут центрированы в своих пазах.



## Раскладывание

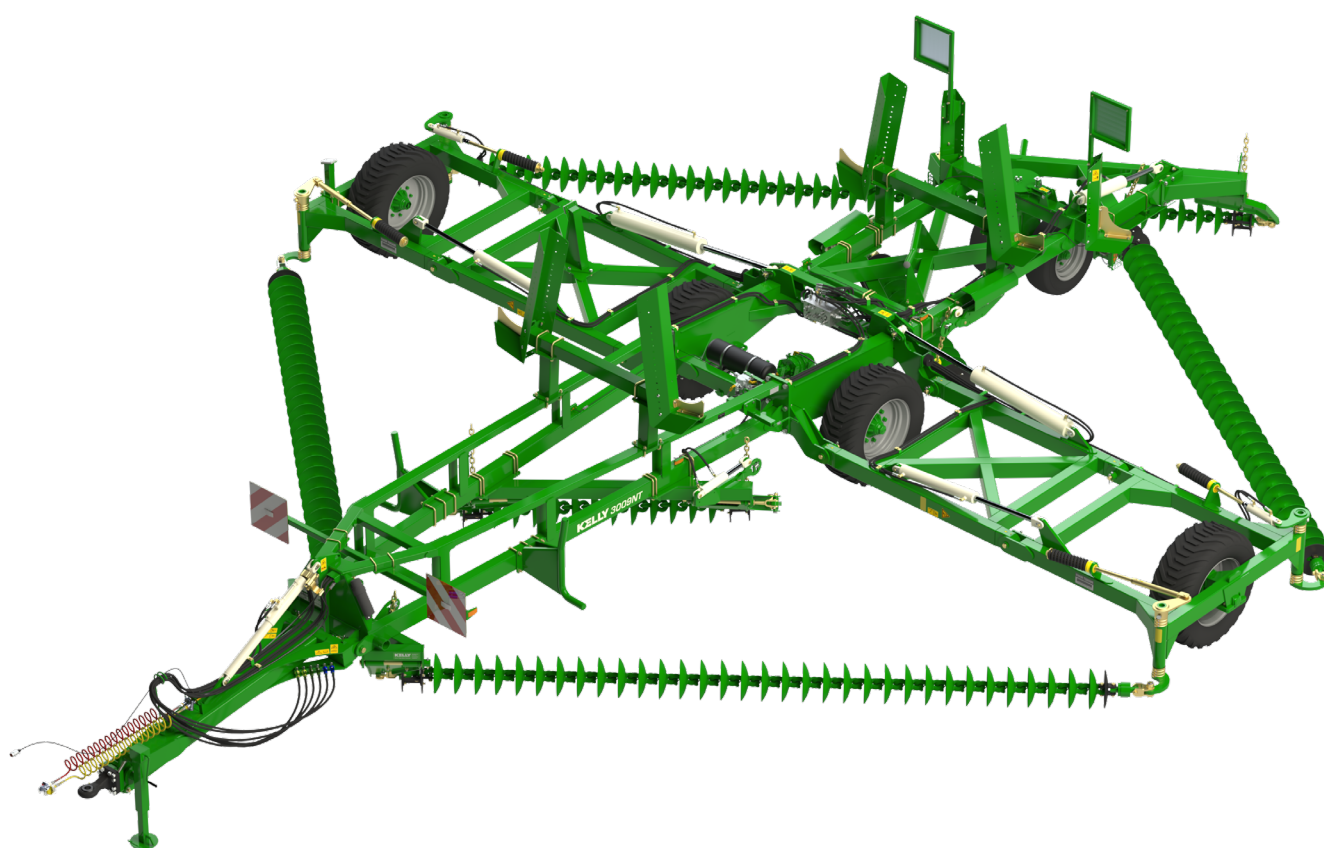
с. Опустите rear tail, удерживая гидравлический рычаг, пока задняя часть и modules не опустятся полностью на рабочую высоту, а цилиндры ослабления натяжения крыльев не будут полностью втянуты, натягивая цепь.



4. Обойдите вокруг машины и убедитесь, что все звенья цепей прямые, а рабочая высота всех вертлюгов соответствует полевым условиям. При необходимости отрегулируйте. См. раздел «Регулировка высоты цепи» на стр. 30.

5. Станьте с места со всеми цепями в рабочем положении. При необходимости можно поднять переднюю A Frame и drawbar на транспортную высоту. При этом передние цепи поднимутся с земли и снизится нагрузка на трактор. Опустите переднюю A Frame после достижения рабочей скорости.

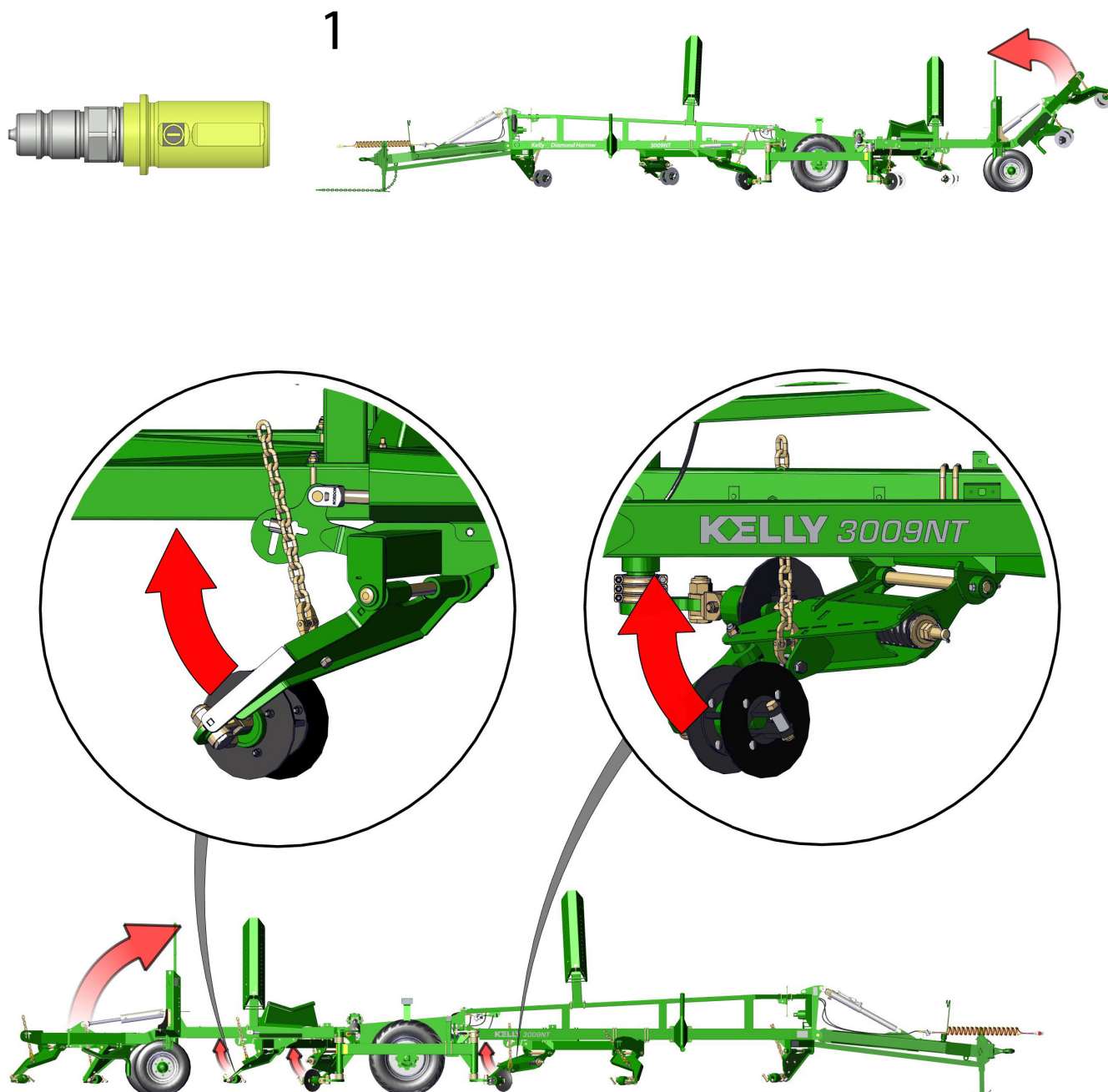
# Раскладывание



## Складывание

### Складывание:

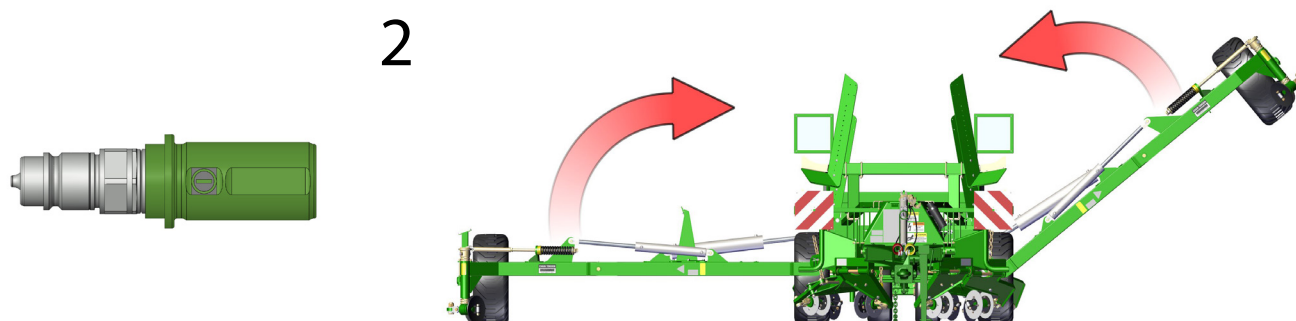
1. Выполните этапы 1—3 на табличке «Складывание/раскладывание».
  - а. Опустите переднюю A Frame на рабочую высоту. Важно убедиться, что все цепи правильно расположены на своих транспортных опорах.
  - б. Поднимите rear tail и modules, удерживая гидравлический рычаг, пока они полностью не остановятся.



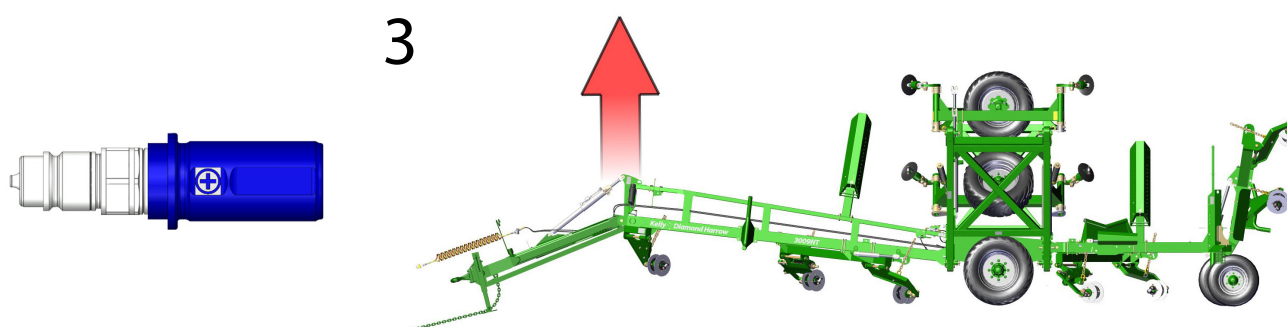
## Складывание

с. Сложите крылья. Они должны двигаться следующим образом:

- главные центральные цилиндры будут втягиваться (один или оба), пока крылья не будут стоять вертикально;
- сначала левое внешнее крыло, а затем правое внешнее крыло будут сложены.

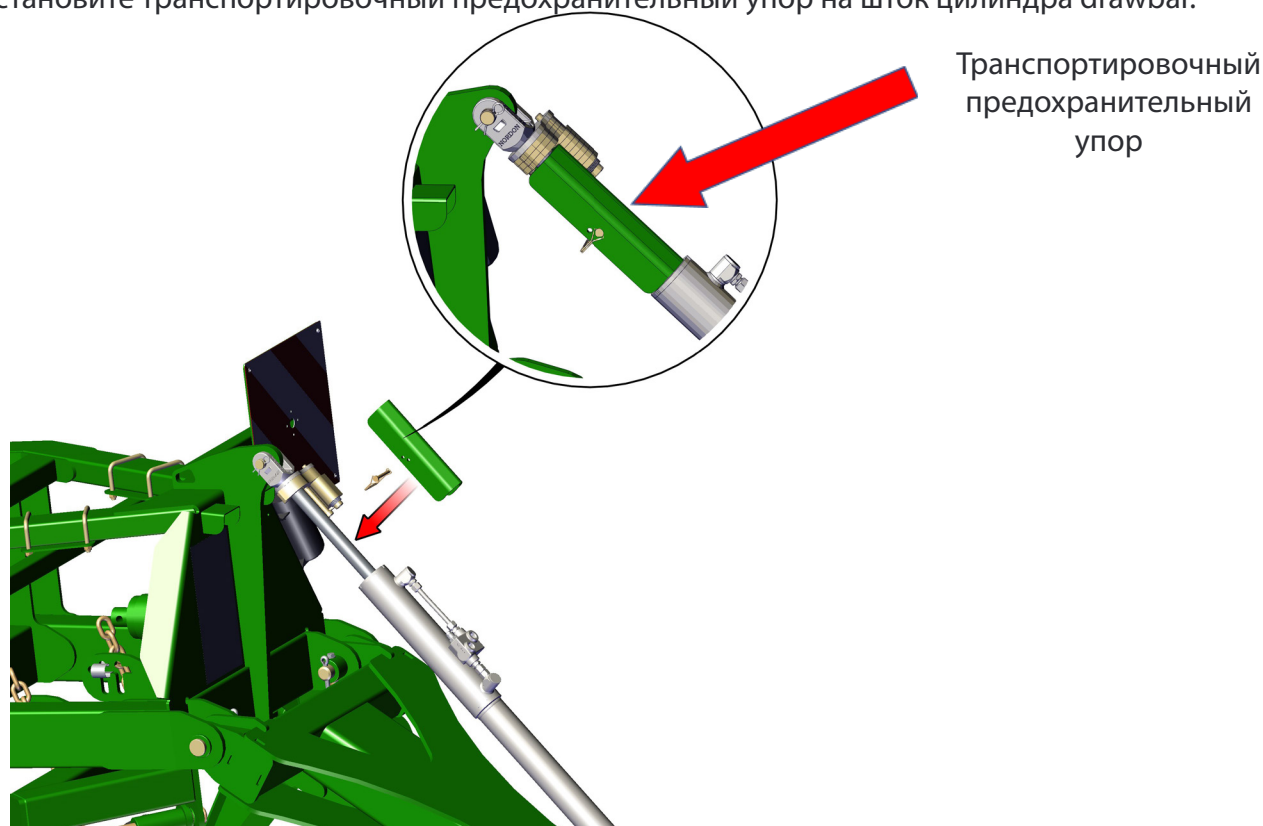


d. Поднимите переднюю A Frame на транспортную высоту.

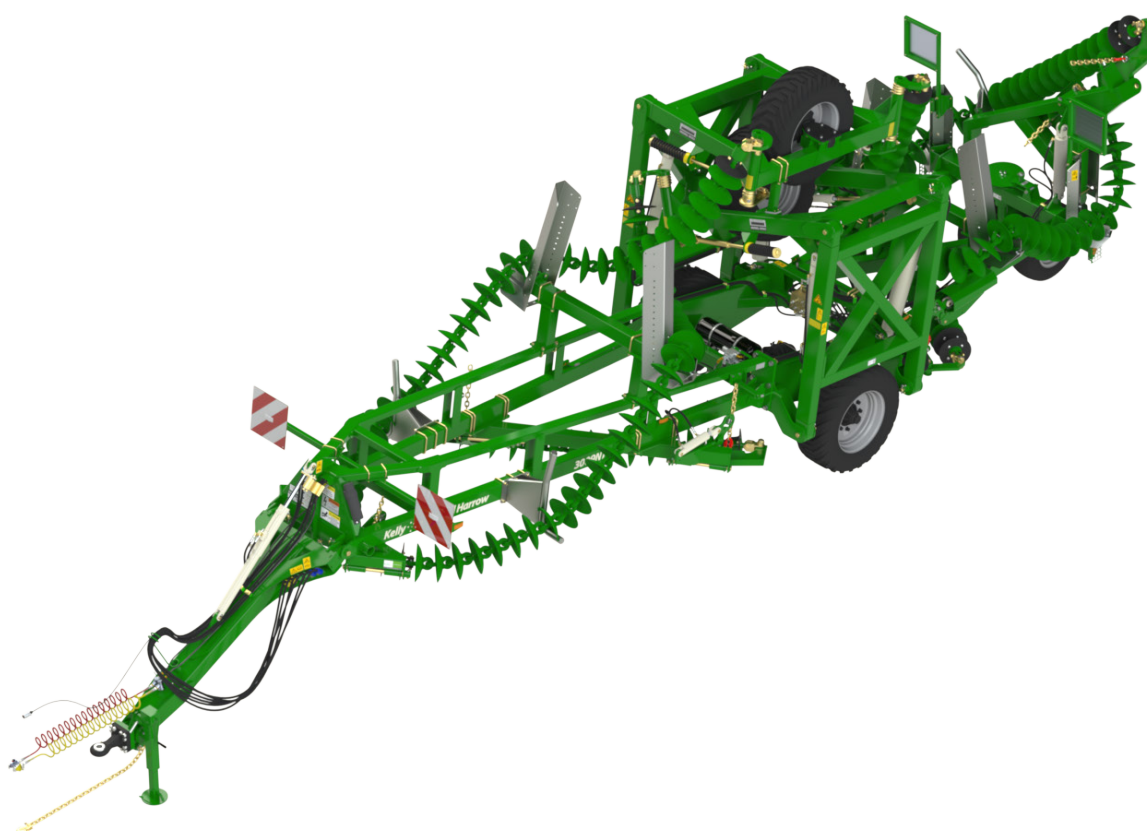


2. Обойдите вокруг машины и убедитесь, что цепи правильно расположены на транспортных опорах.

3. Установите транспортировочный предохранительный упор на шток цилиндра drawbar.



## Складывание



**Не пытайтесь выполнить складывание в положение для транспортировки, если в цепи застряли растения или грязь, поскольку дополнительный вес может вызвать повреждение гидравлической системы или рамы.**

## Раздел 3 – Операции с цепью и правильная настройка

### Важность натяжения цепи

#### Подготовка к эксплуатации

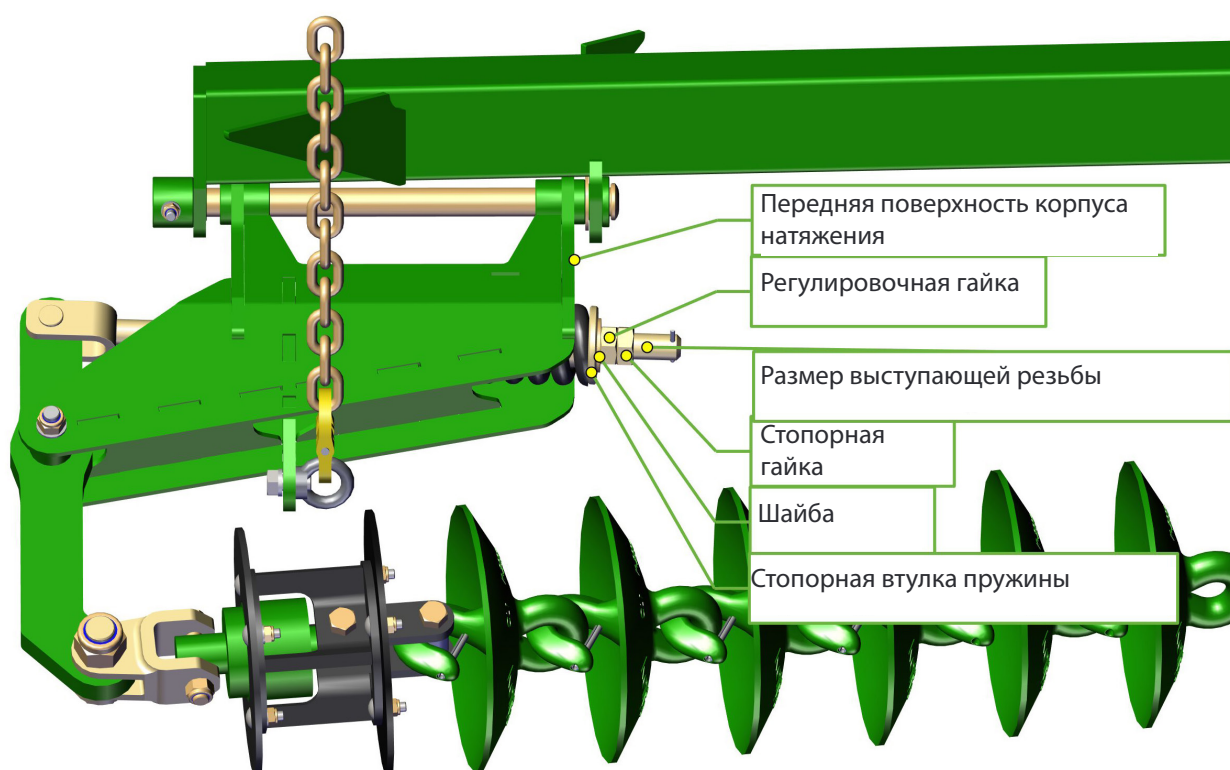
Натяжение цепи критически важно для получения гладкого и ровного семенного ложа. Правильное натяжение, контроль и обслуживание цепи — залог получения необходимых результатов. Неправильное натяжение цепи может привести к:

- неравномерным результатам по ширине обработки машины;
- неравномерной борьбе с сорняками;
- неудовлетворительному внесению удобрений;
- неэффективному выравниванию;
- ускоренному или преждевременному износу звеньев цепи (на этот случай гарантия не распространяется);
- невозможности сцепления цепей с транспортным фиксатором при складывании;
- повреждению машины при складывании и раскладывании;
- неровной поверхности поля с образованием гребней и борозд.

**У правильно отрегулированной машины такая проблема не возникнет.**

## Натяжение цепи. Modules

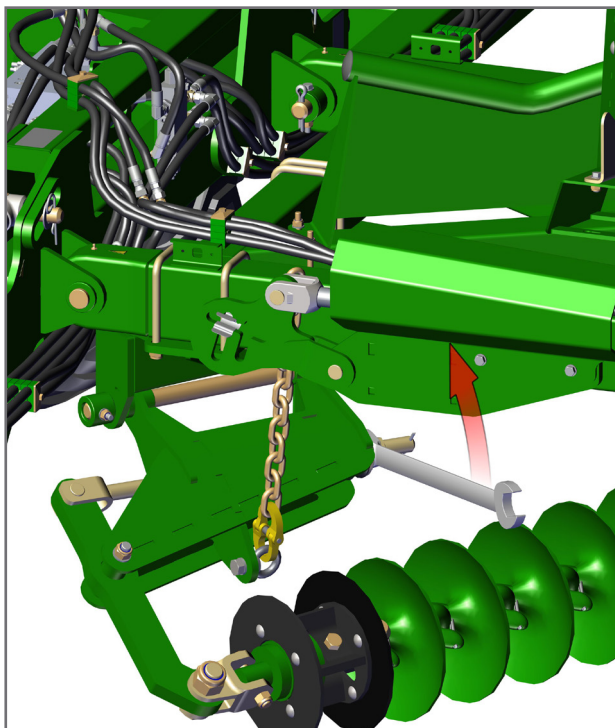
1. Ослабьте стопорную гайку на натяжном стержне module.
2. Для обеспечения правильного натяжения цепи затягивайте регулировочную гайку по часовой стрелке, пока наружная поверхность стопорной шайбы пружины не окажется вровень с передней поверхностью корпуса натяжения. Длина пружины составляет 330 мм.
3. Если видна часть резьбы натяжителя размером более 150 мм, удалите одно звено из комплекта цепи, чтобы обеспечить правильное натяжение цепи.
4. Снова затяните стопорную гайку.



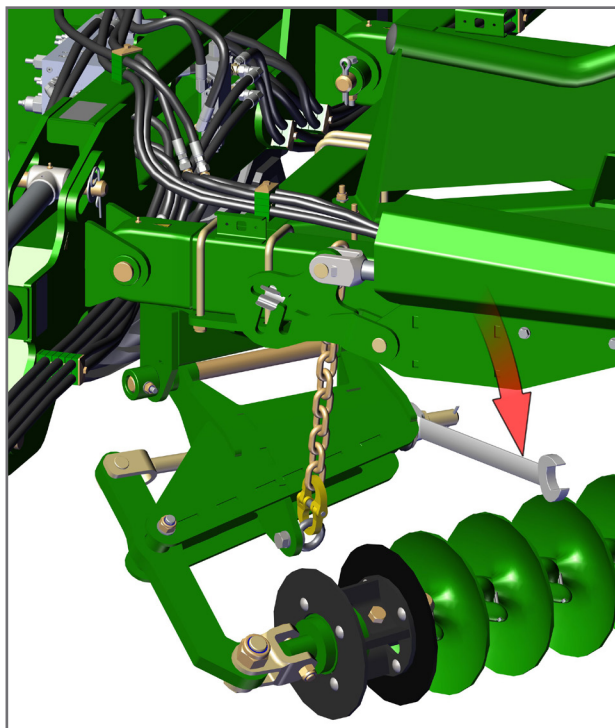


# Натяжение цепи. Modules

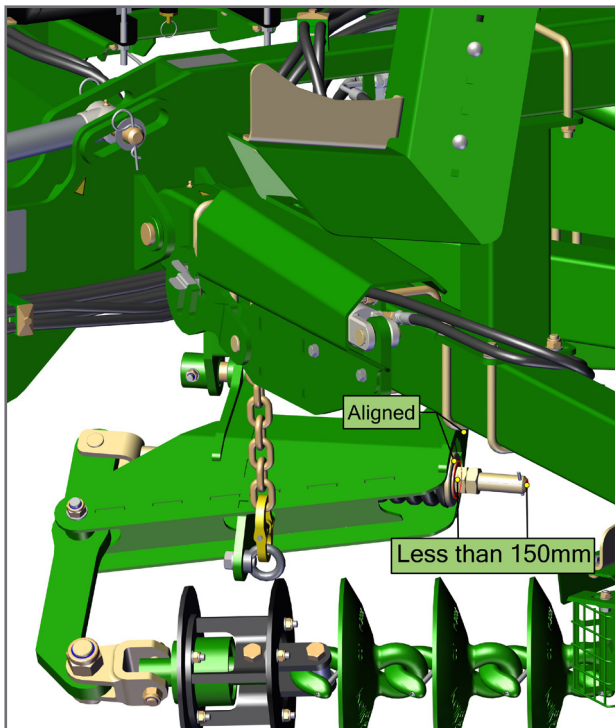
1.



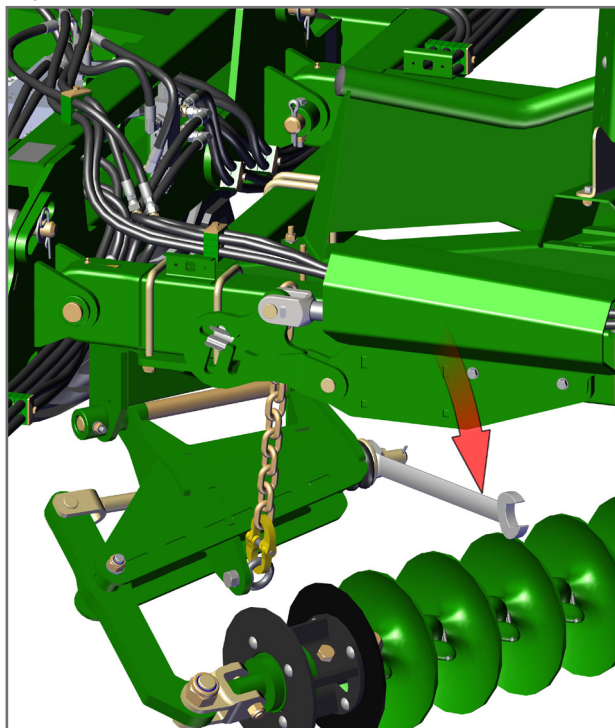
2.



3.



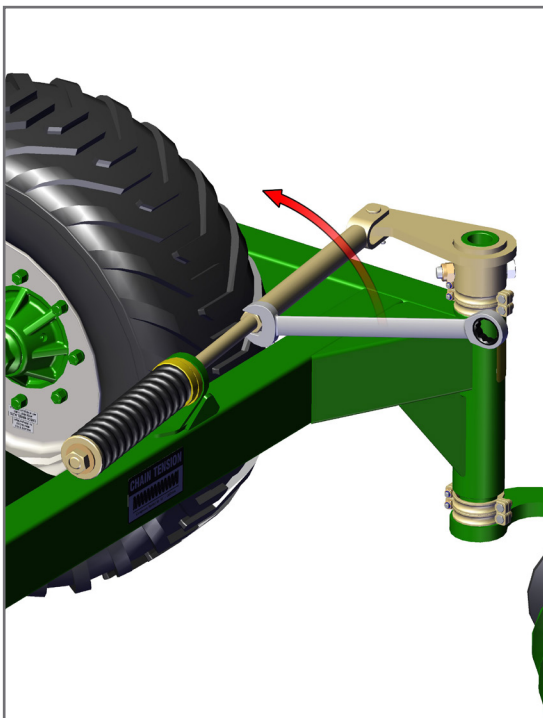
4.



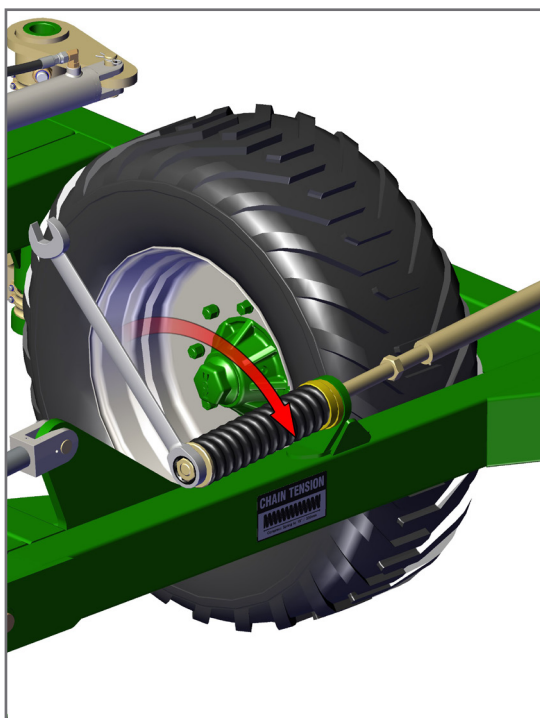
## Натяжение цепи

- Используйте гаечный ключ, входящий в комплект поставки, чтобы ослабить стопорную гайку рядом с корпусом узла натяжения.
- Поворачивайте болт узла натяжения цепи по часовой стрелке, чтобы сжать цилиндрическую пружину до 330 мм. Правильное натяжение достигается, когда пружина удерживает установленную длину, после того как оператор прокатит цепь по земле вперед-назад.
- Снова затяните стопорную гайку.
- Если на регулировочном болте остаются видимыми менее 25 мм резьбы, из цепи нужно удалить одно звено.

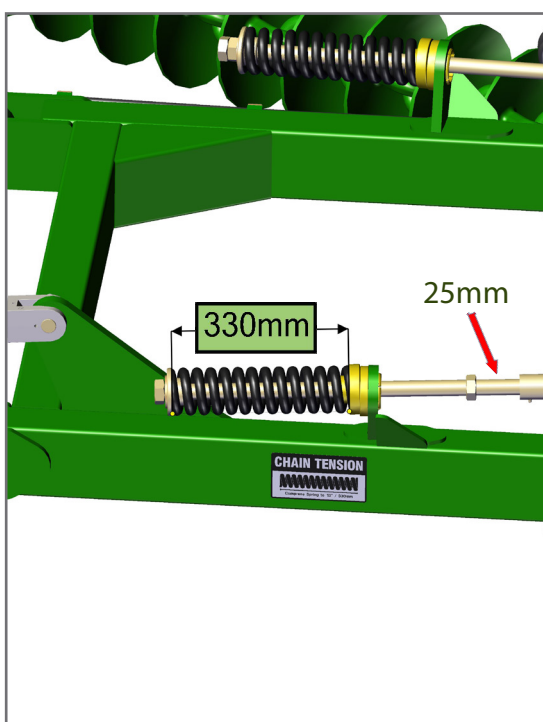
1.



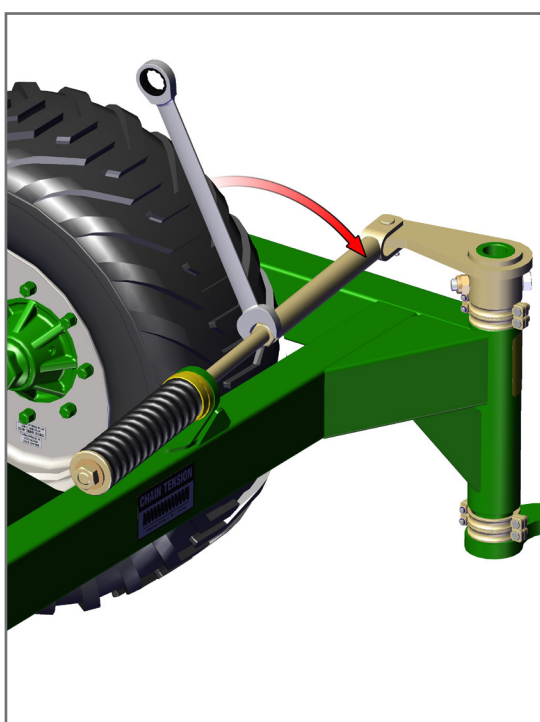
2.



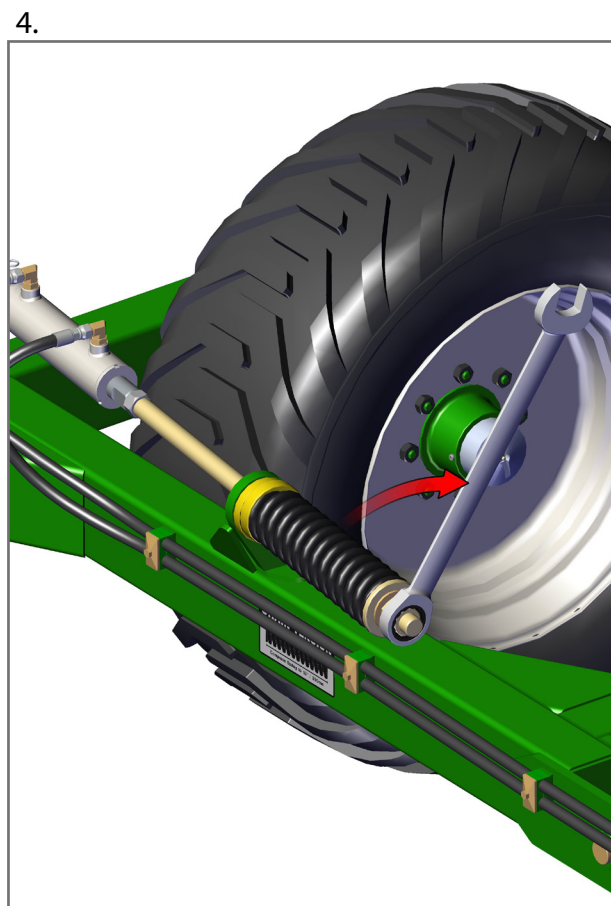
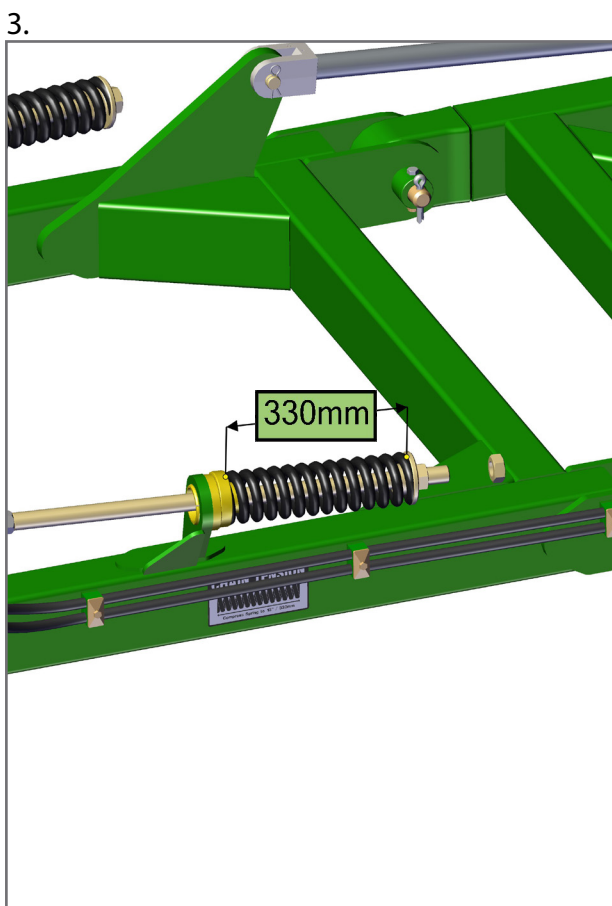
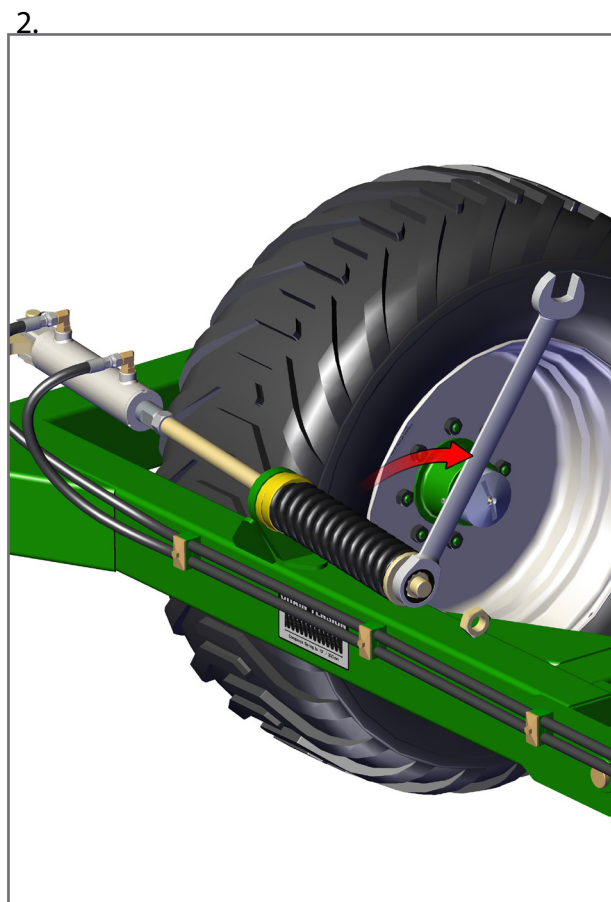
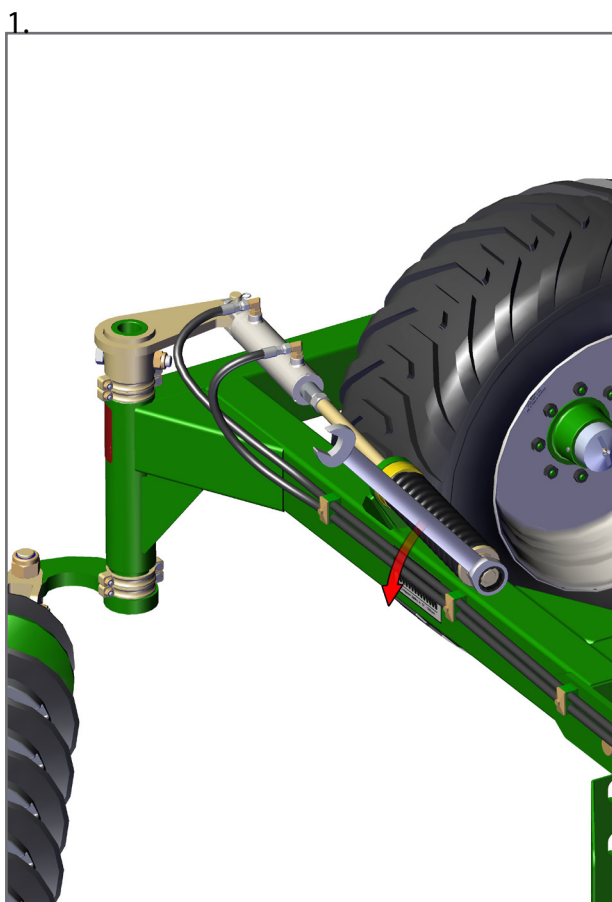
3.



4.



## Натяжение цепи. Задние цепи с гидравлическим ослаблением натяжения

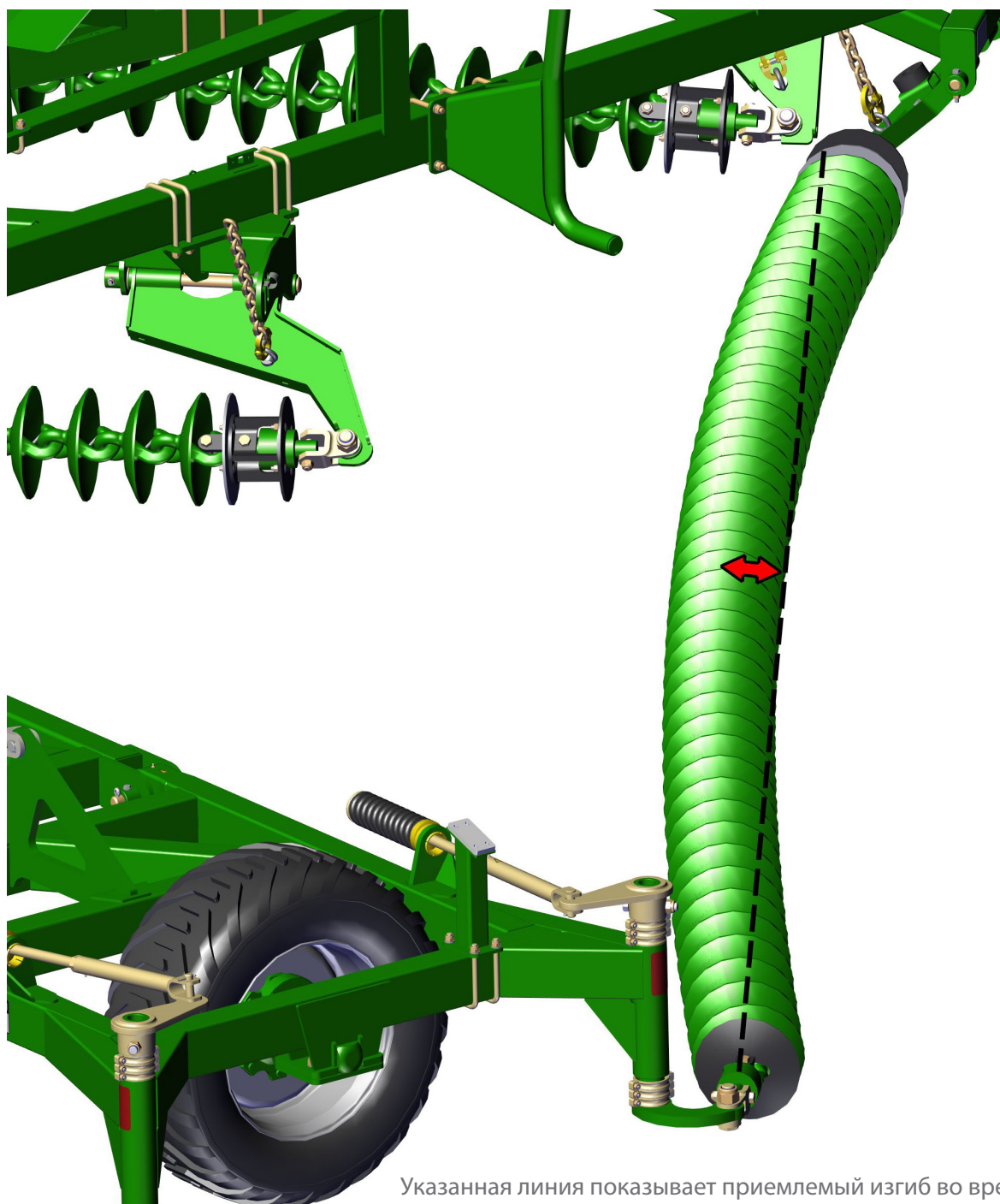


## Изгиб цепи

Правильное натяжение цепи обеспечит синхронное качение дисков по всей длине. Это минимизирует взаимные перемещения звеньев. Если цепь не отрегулирована и разболталась, каждое звено во время качения цепи действует как универсальный шарнир. Взаимный износ звеньев сильно ускоряется и может привести к преждевременной поломке. Звенья цепи не должны изнашиваться раньше дисков.

### ПРЕЖДЕВРЕМЕННЫЙ ИЗНОС МОЖЕТ БЫТЬ ВЫЗВАН ТОЛЬКО ПЛОХОЙ РЕГУЛИРОВКОЙ

- При работе цепь может провисать относительно центральной линии не более чем на 150 мм.
- В покое провисание цепи не должно превышать 100 мм.



Указанная линия показывает приемлемый изгиб во время работы.

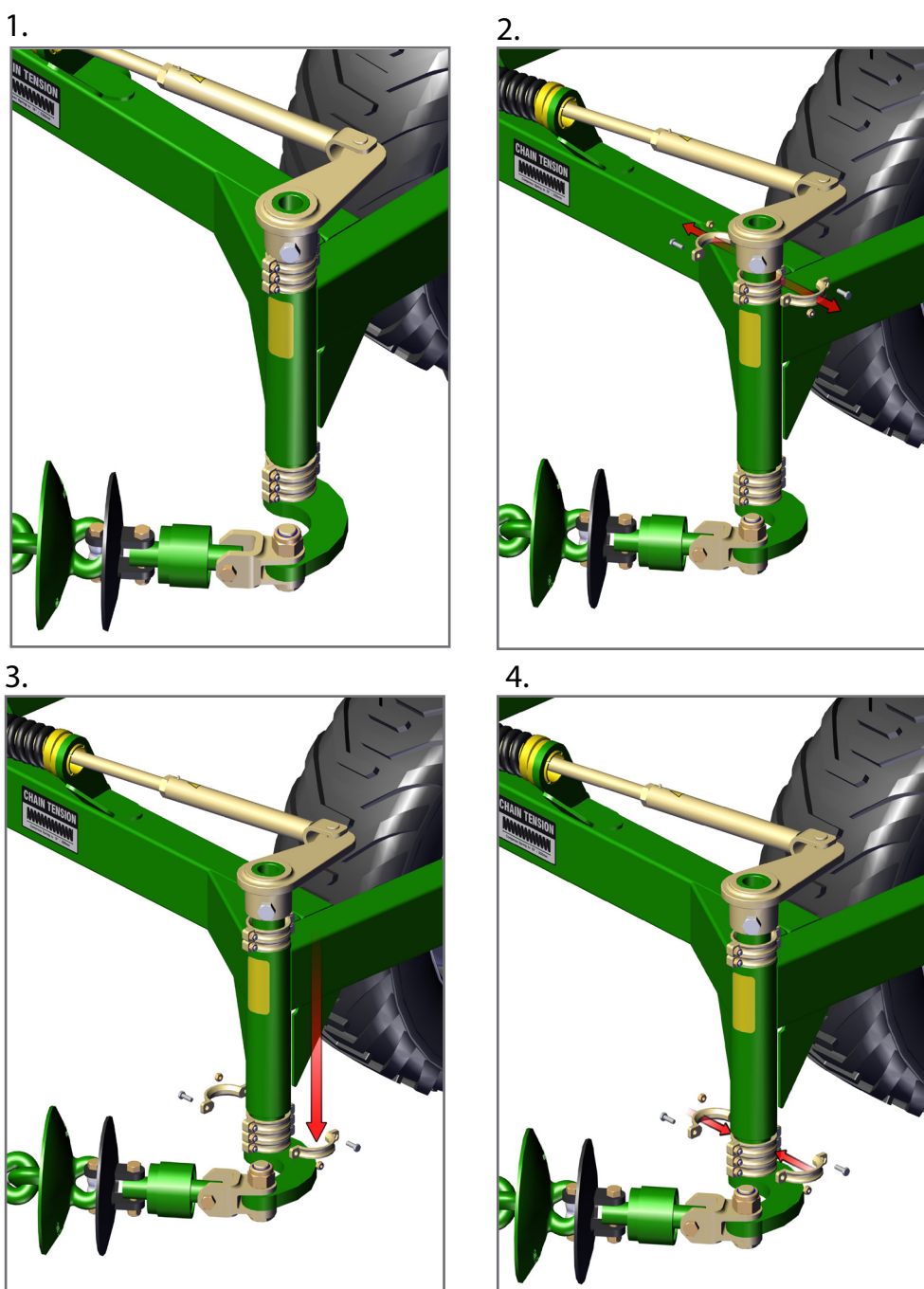
## Регулировка правильной высоты цепи

Чтобы отрегулировать высоту вертлюга на крыле, переместите одну распорную шайбу выше или ниже фиксированной крепежной трубки. Каждая штанга Dropleg снабжена шестью парами 25-миллиметровых шайб cast spacers. Наиболее распространенная компоновка — три пары шайб cast spacers снизу и три пары сверху.

Далее приведена процедура регулировки высоты штанги Dropleg.

1. Полностью ослабьте натяжение цепи.
2. Отверните 2 болта M10 от соответствующего набора распорных шайб и снимите две половинки трубки штанги.
3. Подняв или опустив штангу, снова поставьте ее в выбранное положение.
4. Установите болты M10 на место и снова натяните цепь.

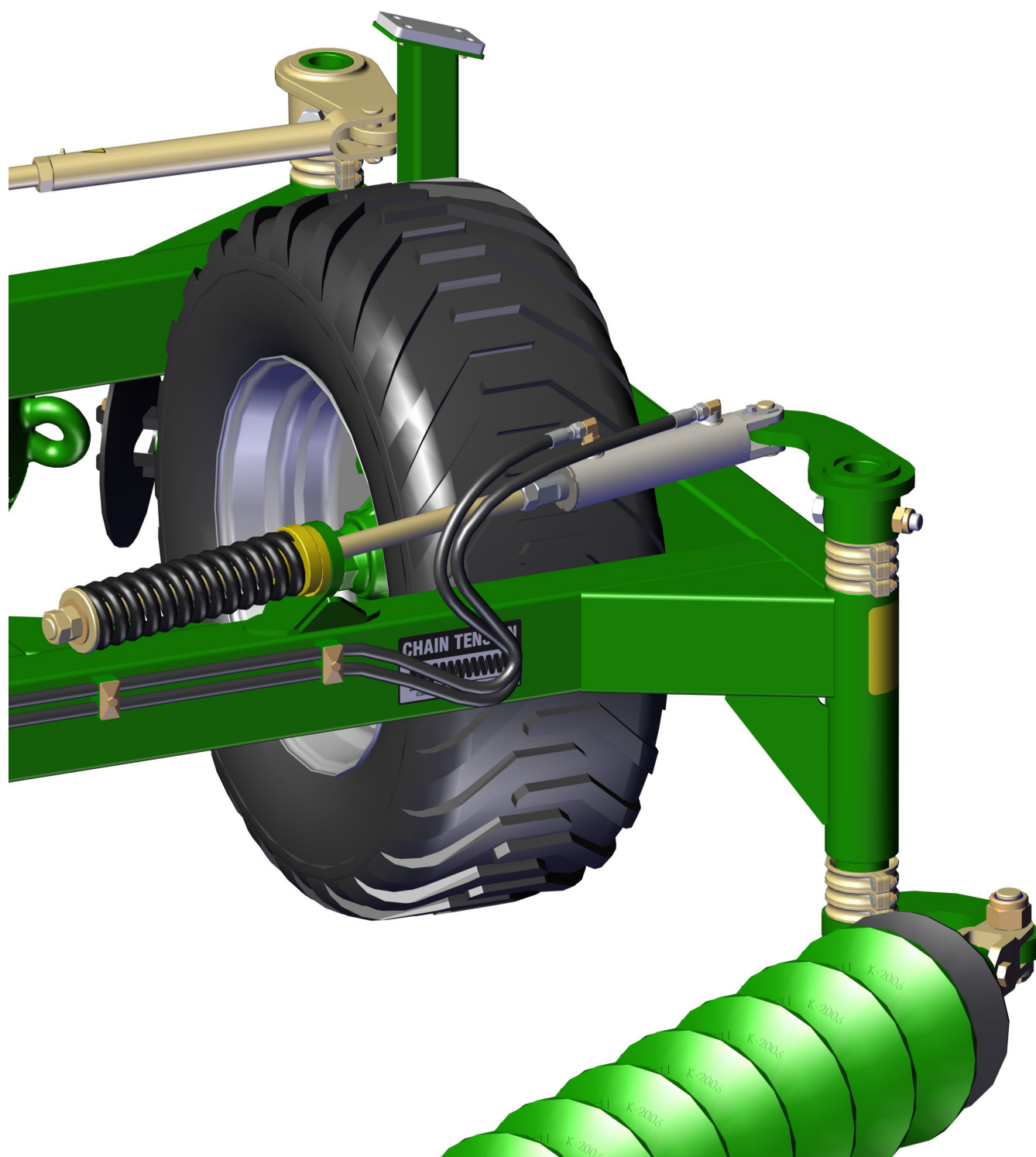
Можно установить все распорные шайбы или выше, или ниже крепежной трубки, что обеспечивает максимальный диапазон регулировки 100 мм.



## Регулировка высоты задних креплений цепи на крыльях

Чтобы отрегулировать высоту вертлюгов задних цепей на крыльях, выполните этапы 1—4, как указано выше.

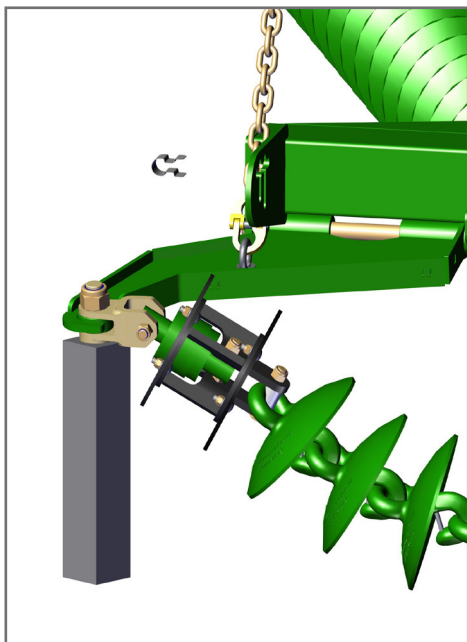
На заводе-изготовителе высота вертлюгов устанавливается с помощью трех распорных шайб над фиксированной крепежной трубкой.



## Регулировка высоты Chain Mount Plate

1. С помощью гидравлики трактора поднимите module цепи или chain mount plate, требующую регулировки. Поставьте подходящий брус или стойку для поддержки рычага. С помощью гидравлики трактора опускайте машину, пока цепи регулировки высоты не ослабнут.
2. Снимите стопорный зажим пружины. Продвиньте цепь до верха паза в подъемном рычаге, чтобы пропустить цепь через крестообразную часть паза наверху пластины.
3. Достигнув нужного положения, снова сдвиньте цепь вниз. Чтобы добиться регулировки «на 1 звено», поднимите цепь до верха паза, пропустите через паз 1 звено и поверните его на 90°, чтобы опустить в тот же паз следующее звено регулировочной цепи. Чтобы добиться регулировки «на ½ звена», поднимите цепь до верха паза, продвиньте по горизонтали и опустите то же самое звено во второй паз. Это поднимет или опустит chain mount plate на половину звена, в зависимости от того, в каком пазу цепь находилась изначально. Болтающийся конец цепи можно пропустить обратно через второй паз.
4. Установите стопорный зажим. Уберите подпорку.

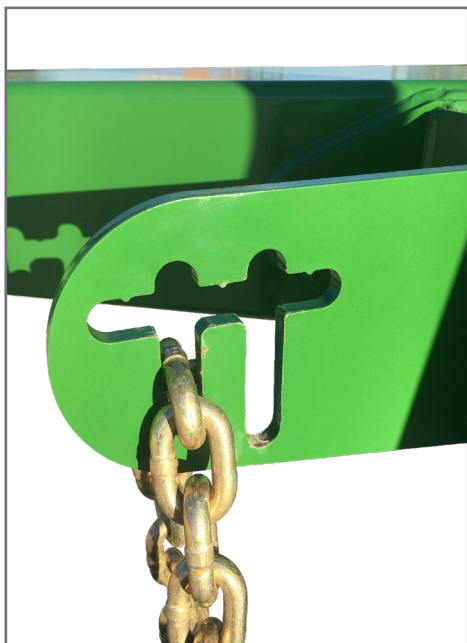
1.



2.



3.



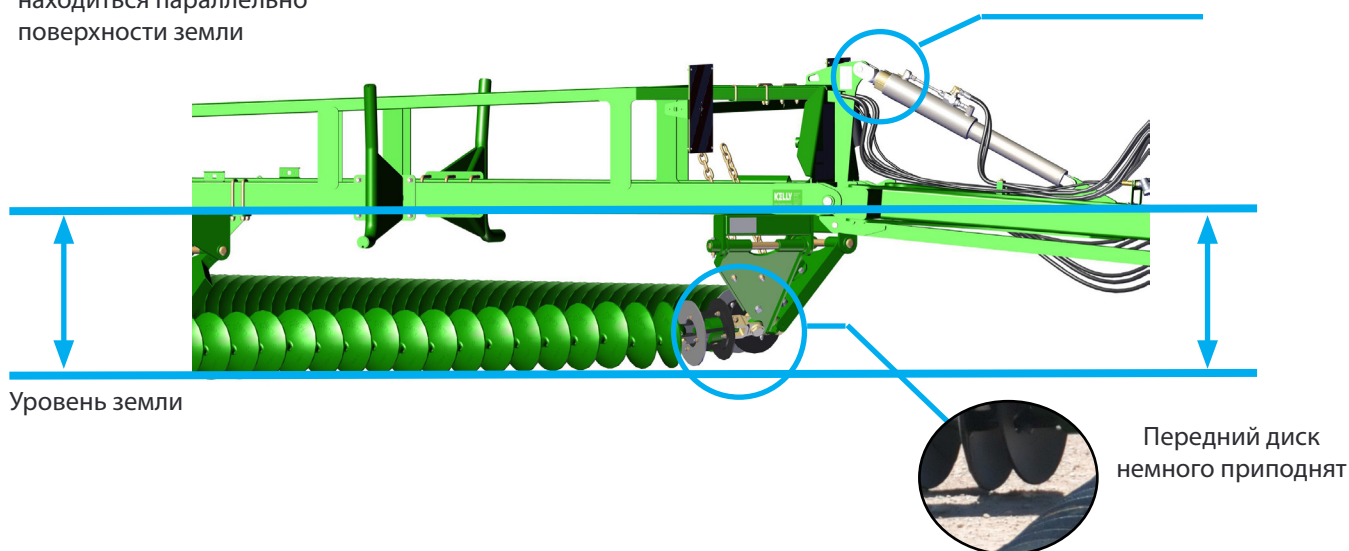
4.



## Регулировка высоты передней A Frame

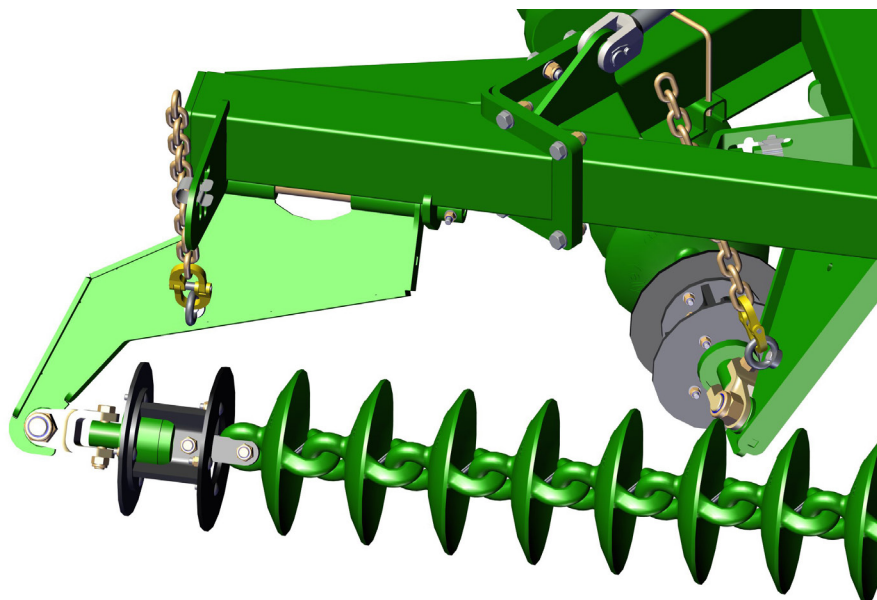
Корпус машины должен находиться параллельно поверхности земли

Установите высоту drawbar с помощью пластинчатых ограничителей глубины на цилиндре drawbar



Проверьте длину цепей регулировки высоты на двух передних chain mount plates. В цепи не должно быть слабину, а также должен оставаться просвет около 25—51 мм между землей и нижней частью первого диска.

## Регулировка высоты задней Chain Mount Plate



- Проверьте длину цепей регулировки высоты на двух задних крепежных пластинах.
- Цепь регулировки высоты на левой rear tail chain mount plate должна быть отрегулирована так, чтобы между землей и последним диском оставался просвет 25—51 мм.
- Цепь регулировки высоты на правой задней chain mount plate должна быть отрегулирована так, чтобы между землей и последним диском оставался просвет 75—100 мм.



## Тонкая регулировка для идеальных результатов работы

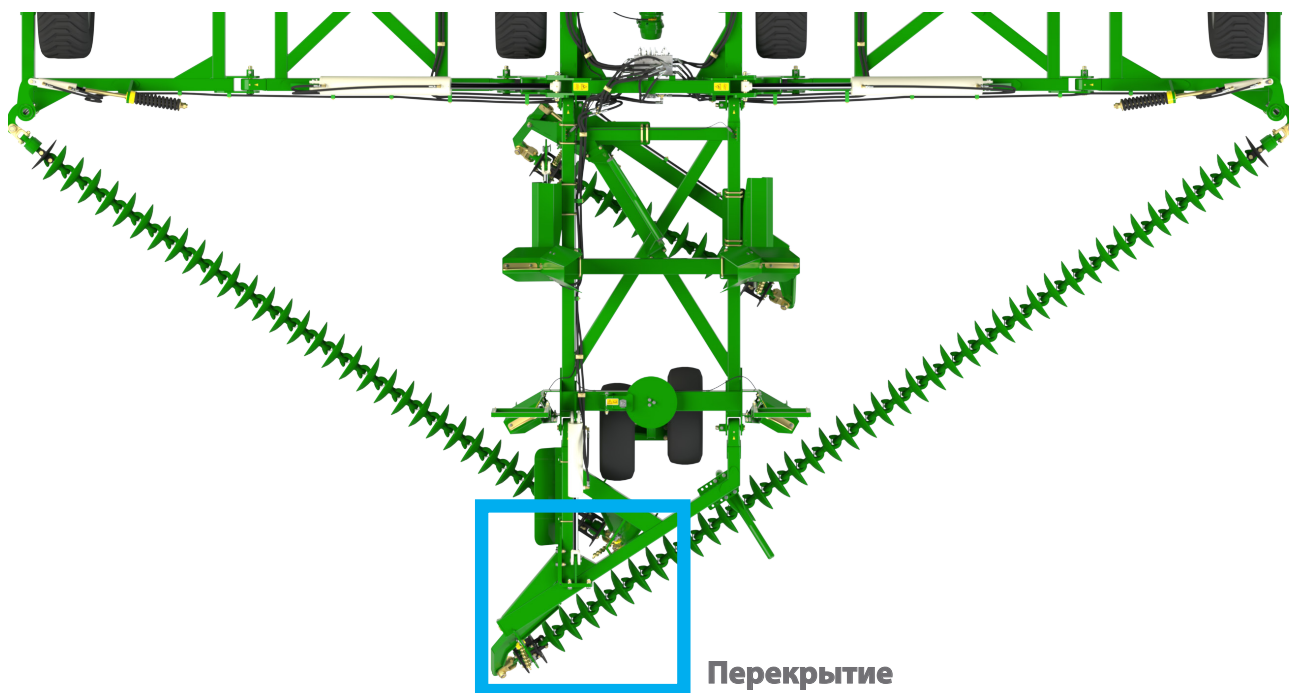
Вам может понадобиться продолжить регулировку в определенных местах, чтобы добиться ровной поверхности и идеального семенного ложа.

Благодаря правильной регулировке можно добиться ровной поверхности в большинстве ситуаций, манипулируя передней и задней высотой каждой цепи.

При слишком низком положении передний диск каждой цепи может выталкивать гребень почвы, который следующие цепи могут не выровнять. Это может происходить в передней части каждой цепи, в передней части задних цепей (самое широкое место) и в передней части машины (по обе стороны от центра).

При слишком низком положении заднего диска он может оставлять борозду, которую другие цепи могут не заполнить. Ищите эти признаки позади каждой цепи, на крыльях позади передних цепей и в самой задней части машины вблизи центральной линии.

В машине предусмотрено достаточное перекрытие, чтобы обеспечить возможность подъема всех цепей настолько, чтобы они почти не касались земли, но все равно обеспечивали полную обработку.



Оптимальная настройка может варьироваться в зависимости от почвенного покрова. При тяжелой стерне и на целине можно установить вертлюги низко у земли. При негустой стерне и рыхлой почве лучше поднять передние диски так, чтобы цепи «притирались» к почве.

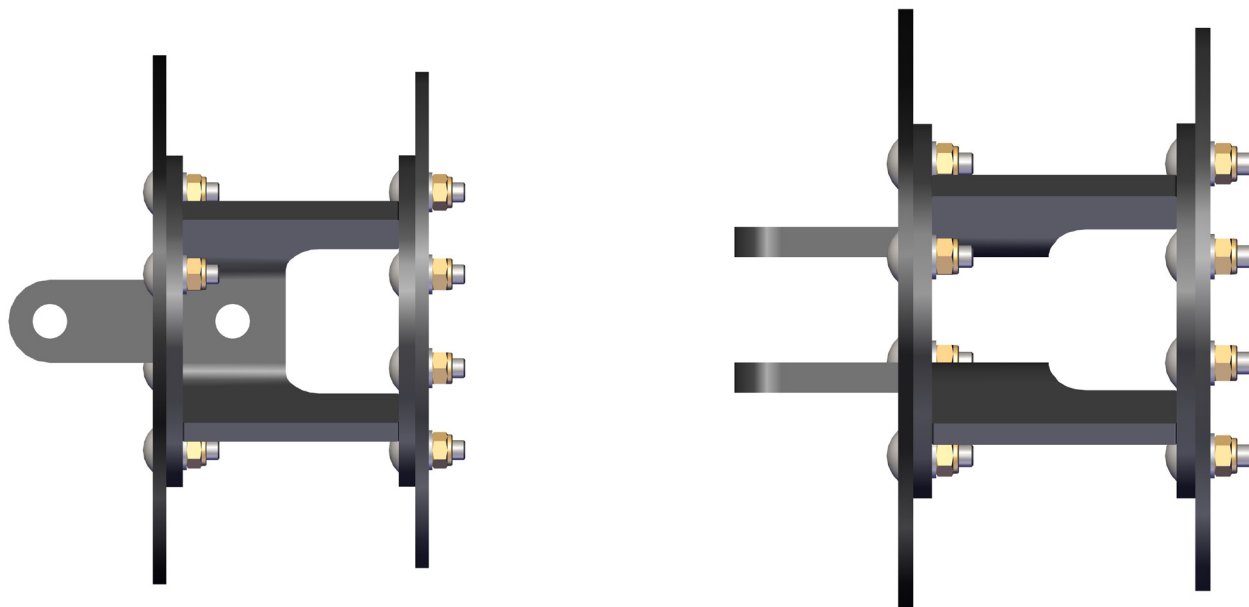
Важно отметить, что опускание вертлюгов не приведет к более глубокому или более агрессивному входу дисков в почву. Оно приведет к преждевременному износу вертлюгов и первых двух звеньев цепей.

Оно также вызовет появление гребней и борозд.

Эффективность рыхления зависит от состояния почвы и конструкции disc chain. Факторами, влияющими на эффективность, являются масса, форма, угол и интервал дисков. На твердых сухих почвах не стоит ожидать, что диски будут входить в них полностью или равномерно. Тем не менее они все равно хорошо справятся с измельчением пожнивных остатков и стимуляцией посева.

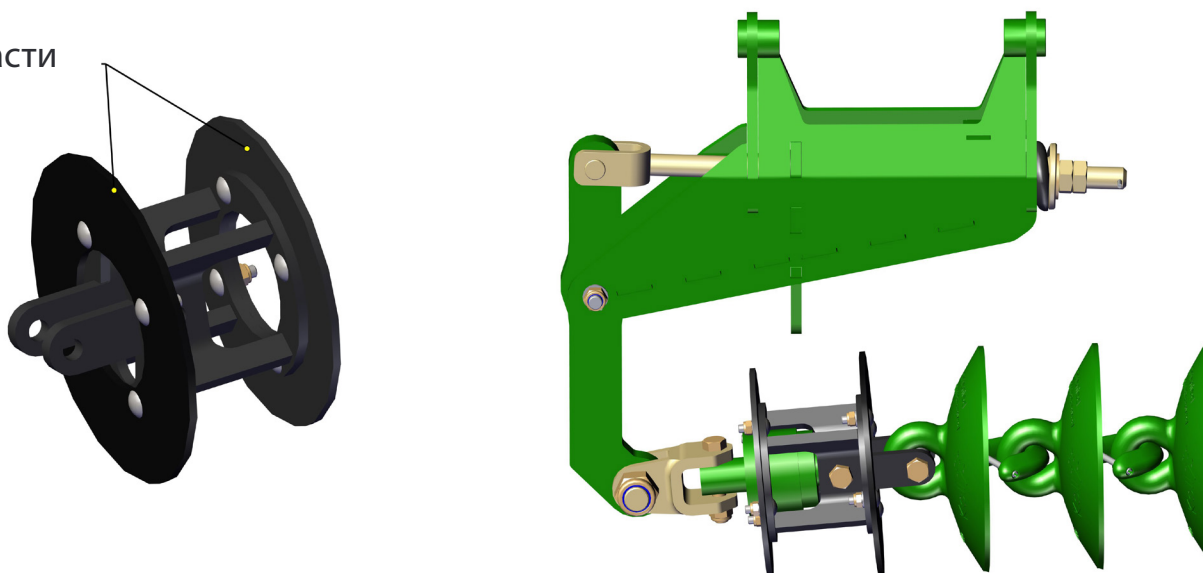
## Важность конического конца цепи (ТСЕ)

Обратите внимание, что ТСЕ предназначен для увеличения эффективной длины обработки disc chain. Будучи расположенным над swivel unit, он минимизирует площадь между точкой монтажа и первым рабочим режущим диском.



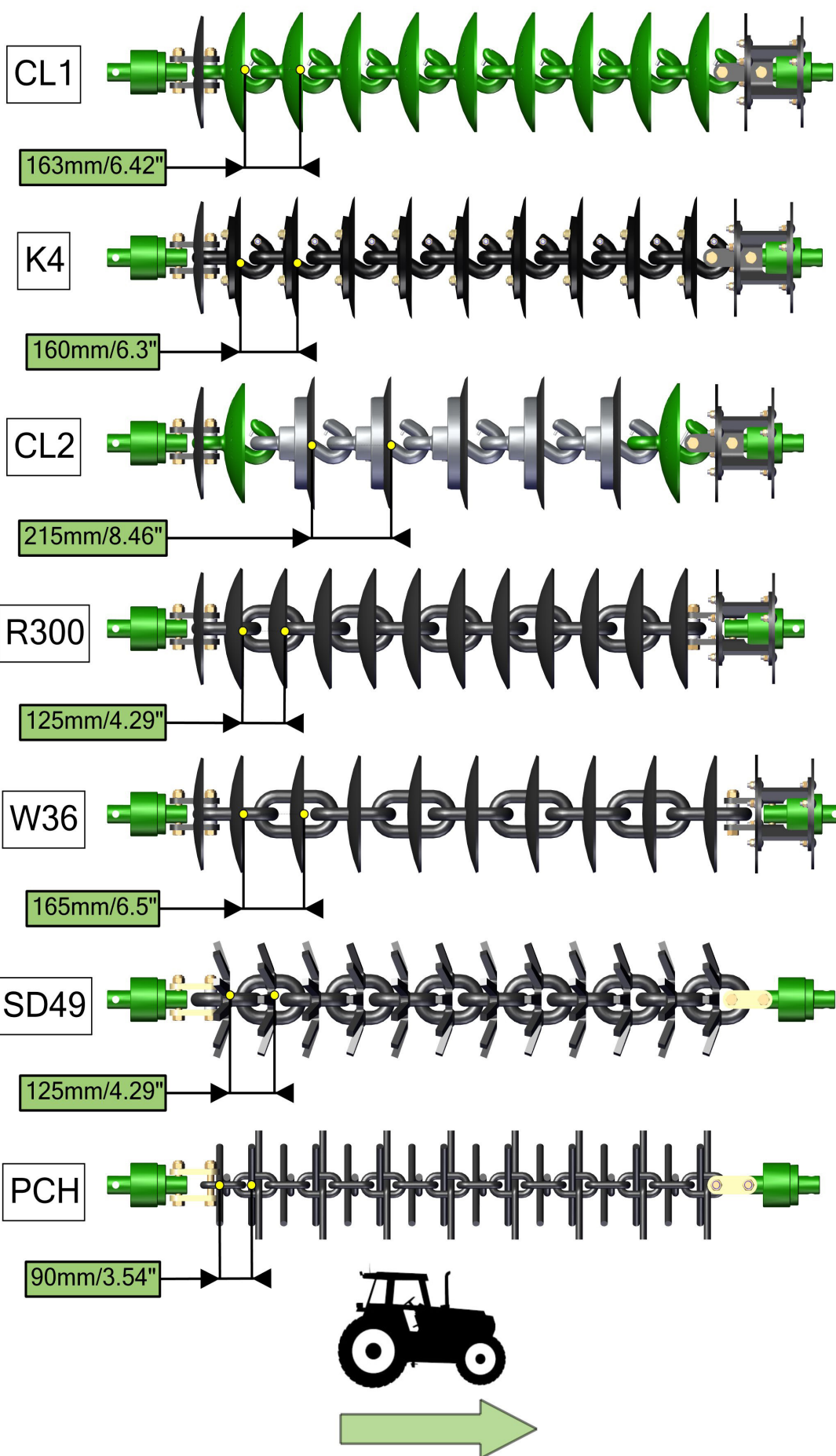
Диаметры лопастей были подобраны таким образом, чтобы обеспечить оптимальную обработку поверхности почвы в местах, где расположены концы цепей. Таким образом, предназначение этого решения в том, что высоту подшипника можно установить по осевой линии цепи параллельно земле.

Лопастей

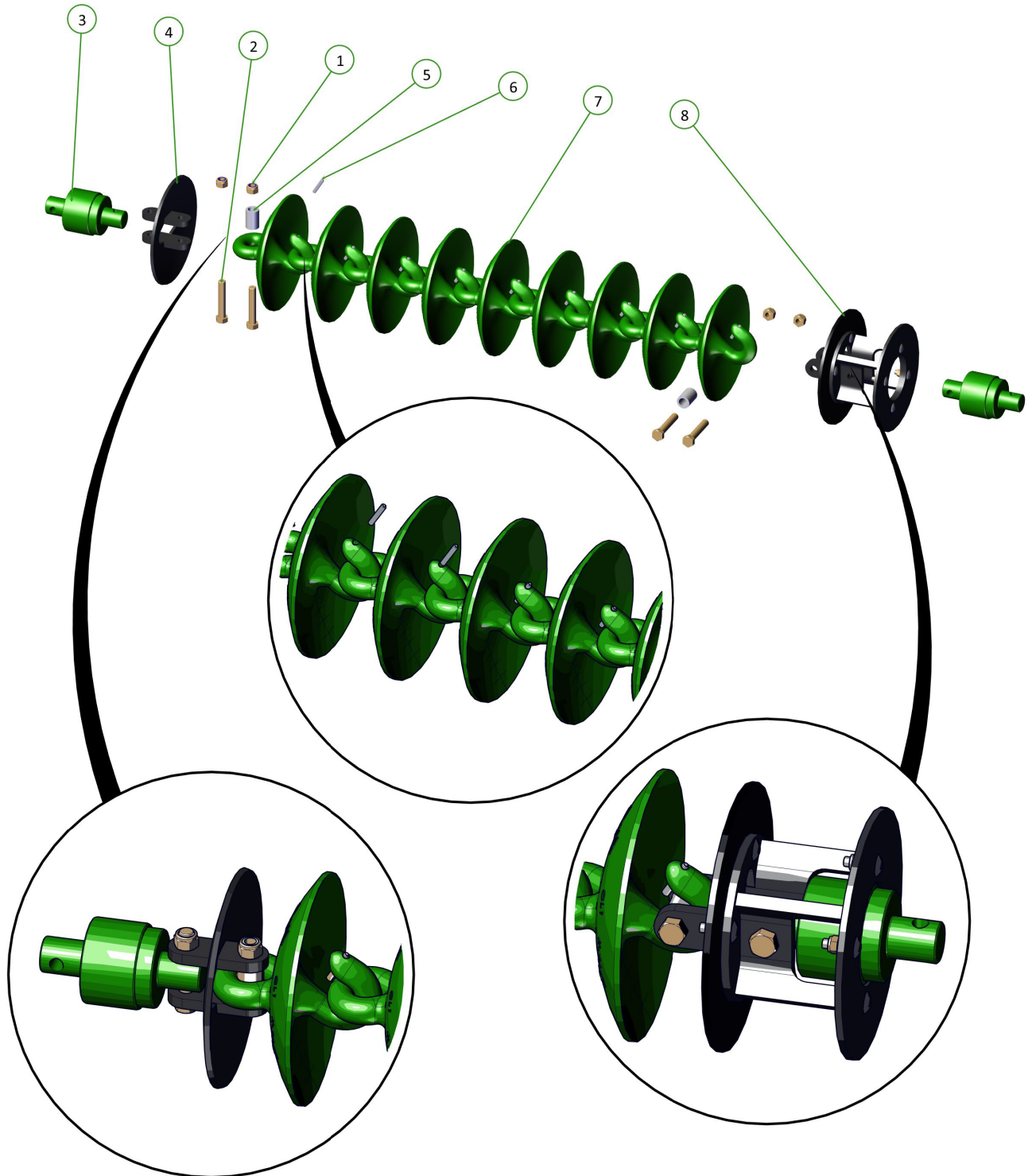
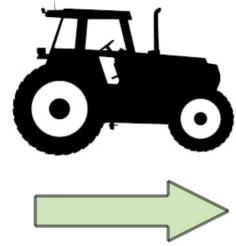


**Во избежание травм запрещается смазывать или выполнять обслуживание Kelly Tillage System, когда она движется (складывание, раскладывание или рабочее перемещение)**

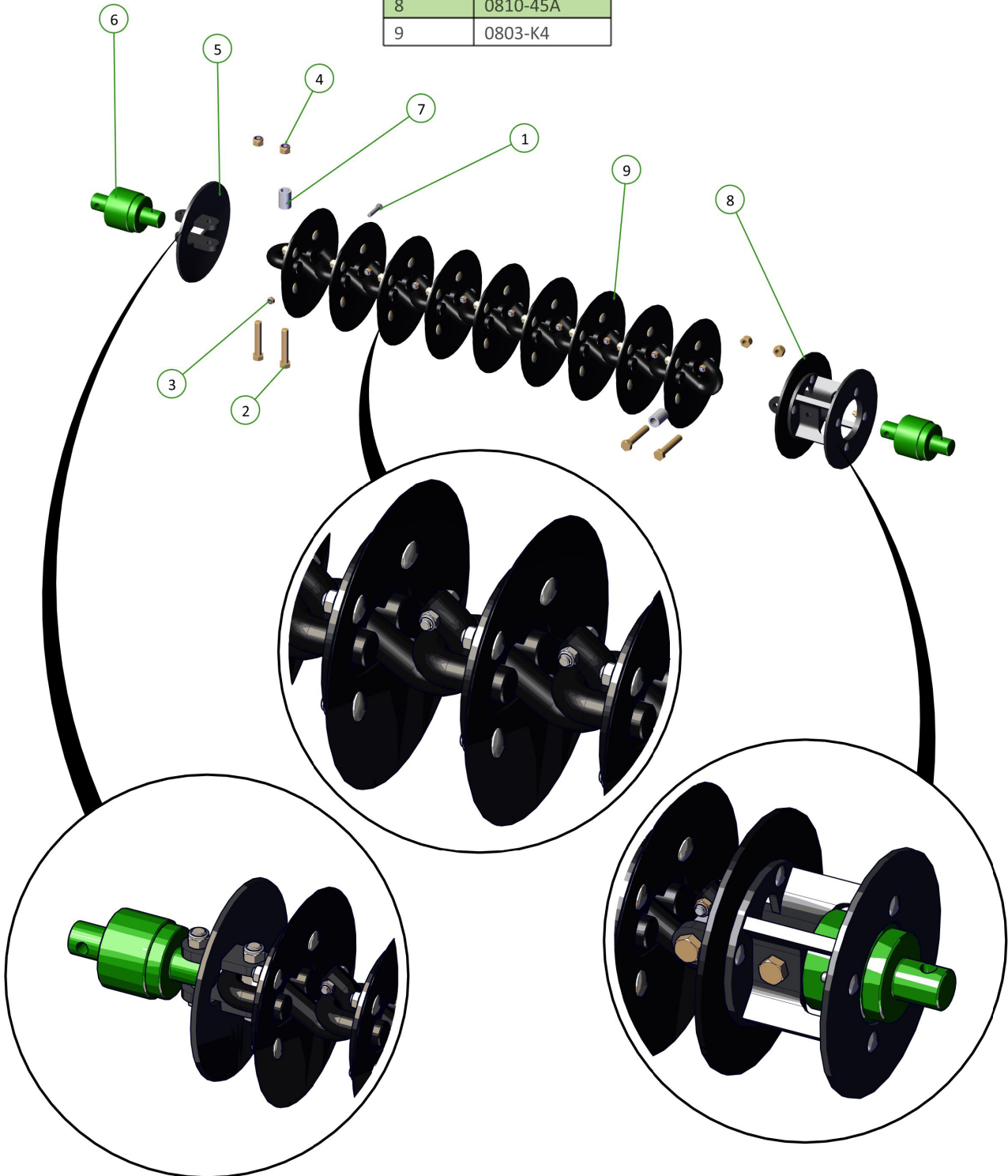
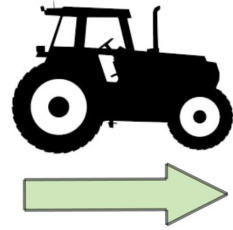
## Установка цепи

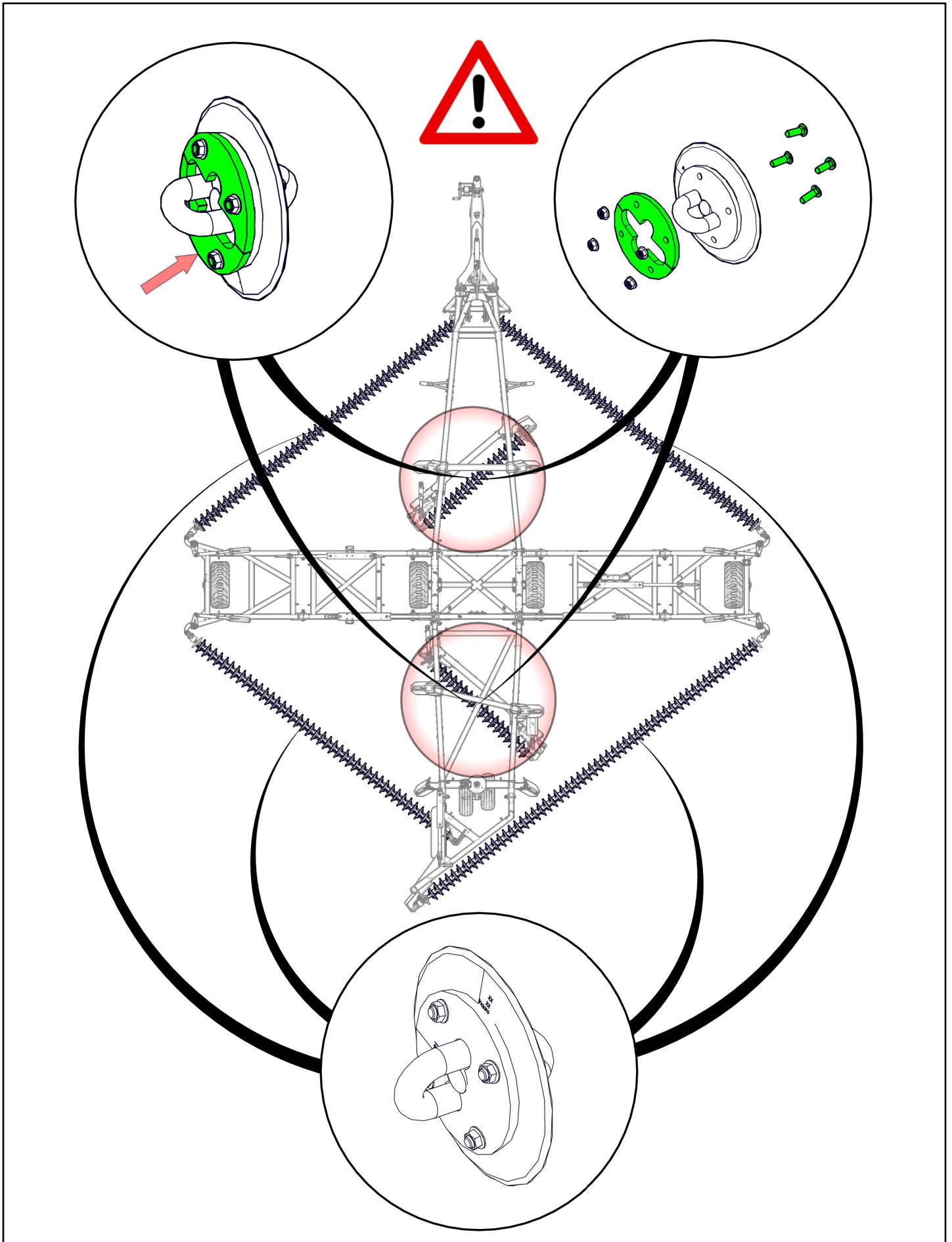


Item No.	Number
1	0221-NYL20
2	0211-20110ST
3	0802-PCHB55
4	0802-DCTP-20
5	0801-PCDCS55
6	0262-3-8X2
7	0803-CL1
8	0810-45A

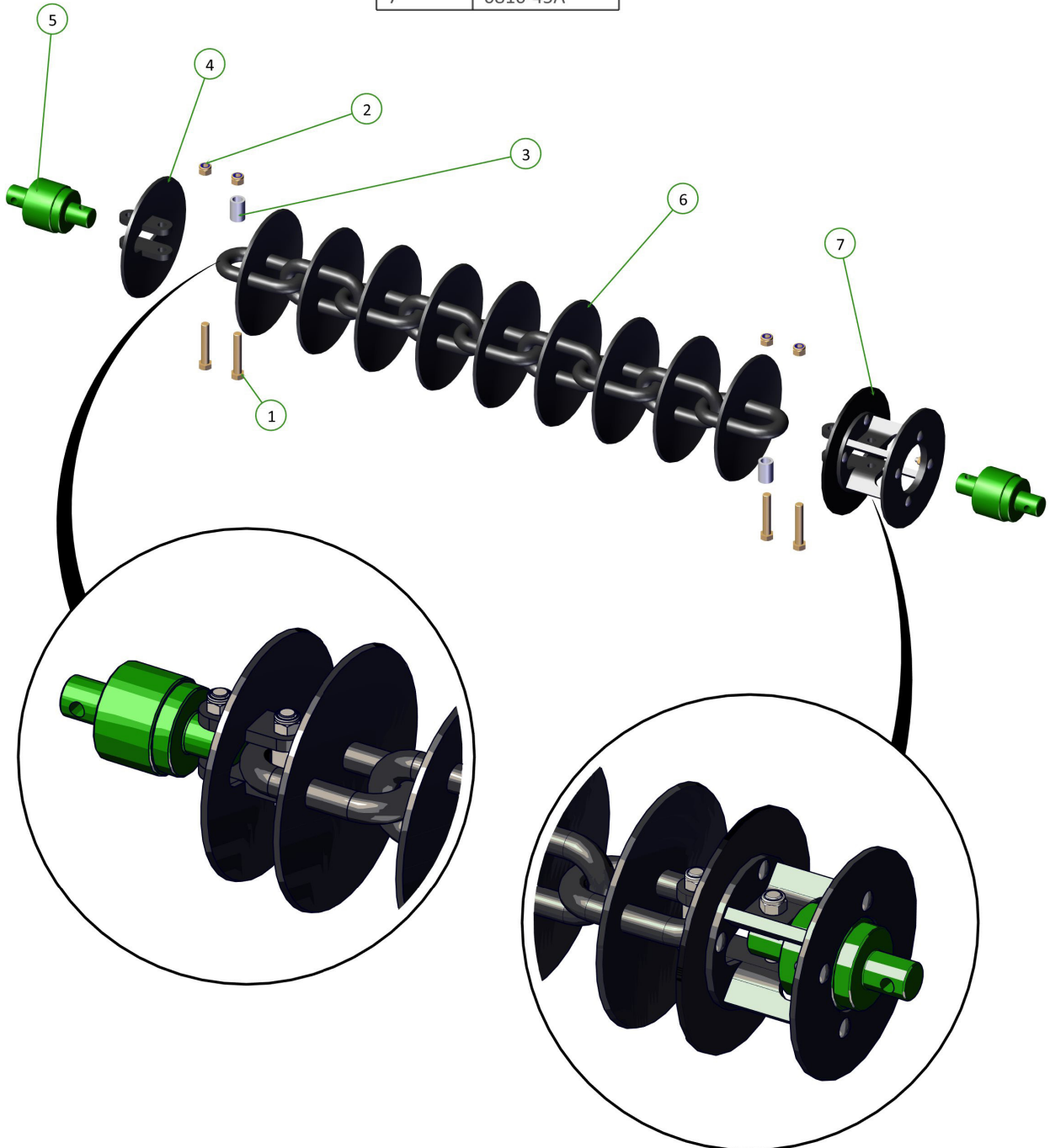
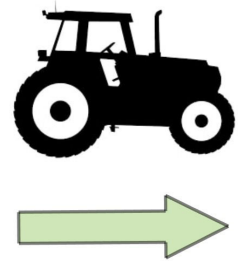


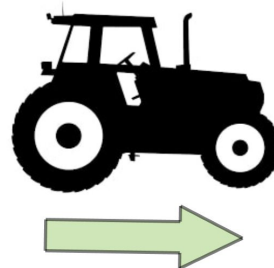
Item No.	Number
1	0211-1255
2	0211-20110ST
3	0221-NYL12
4	0221-NYL20
5	0802-DCTP-20
6	0802-PCHB55
7	0801-PCDCS55
8	0810-45A
9	0803-K4



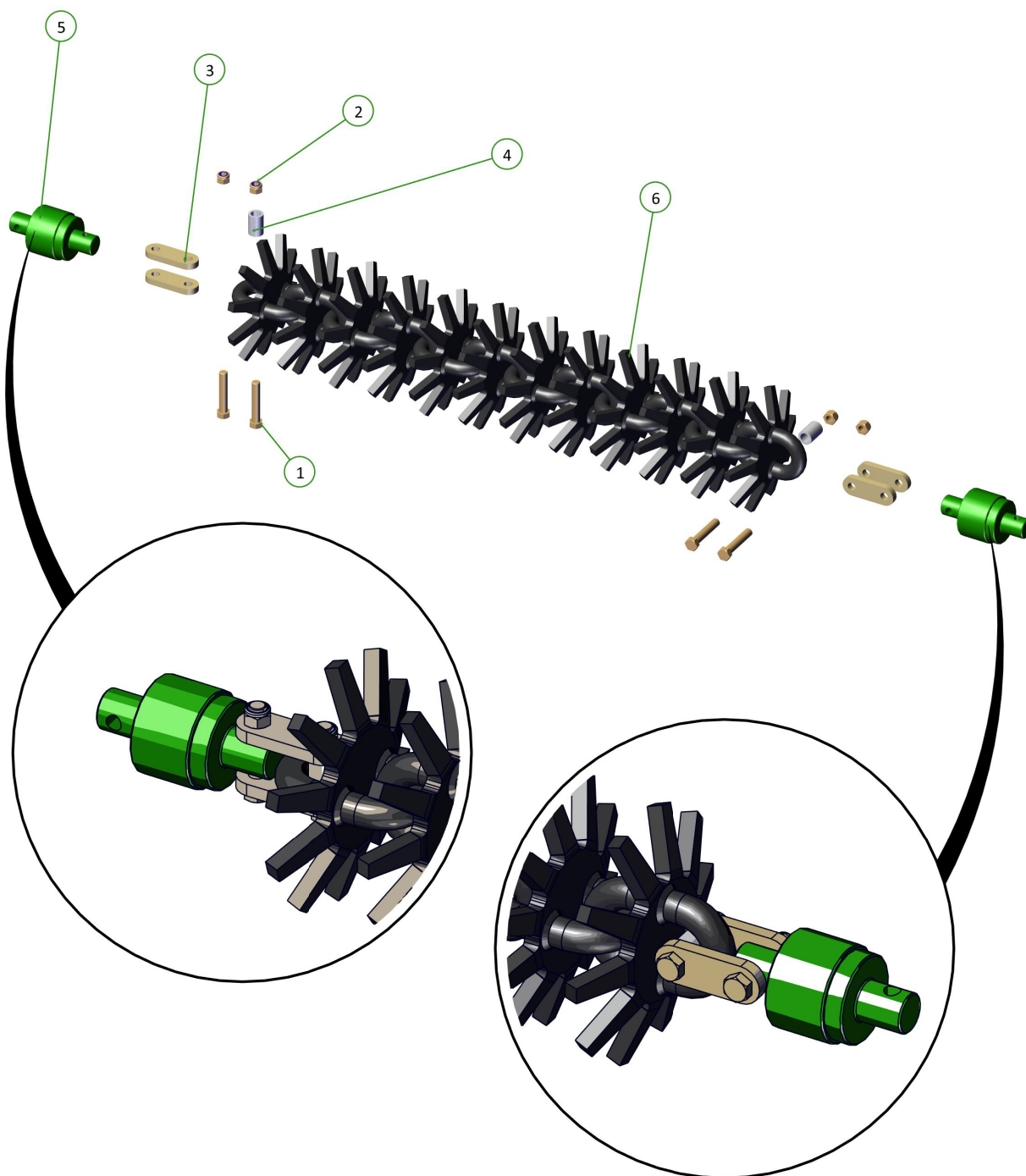


Item No.	Number
1	0211-20110ST
2	0221-NYL20
3	0801-PCDCS55
4	0802-DCTP-20
5	0802-PCHB55
6	0803-W36
7	0810-45A



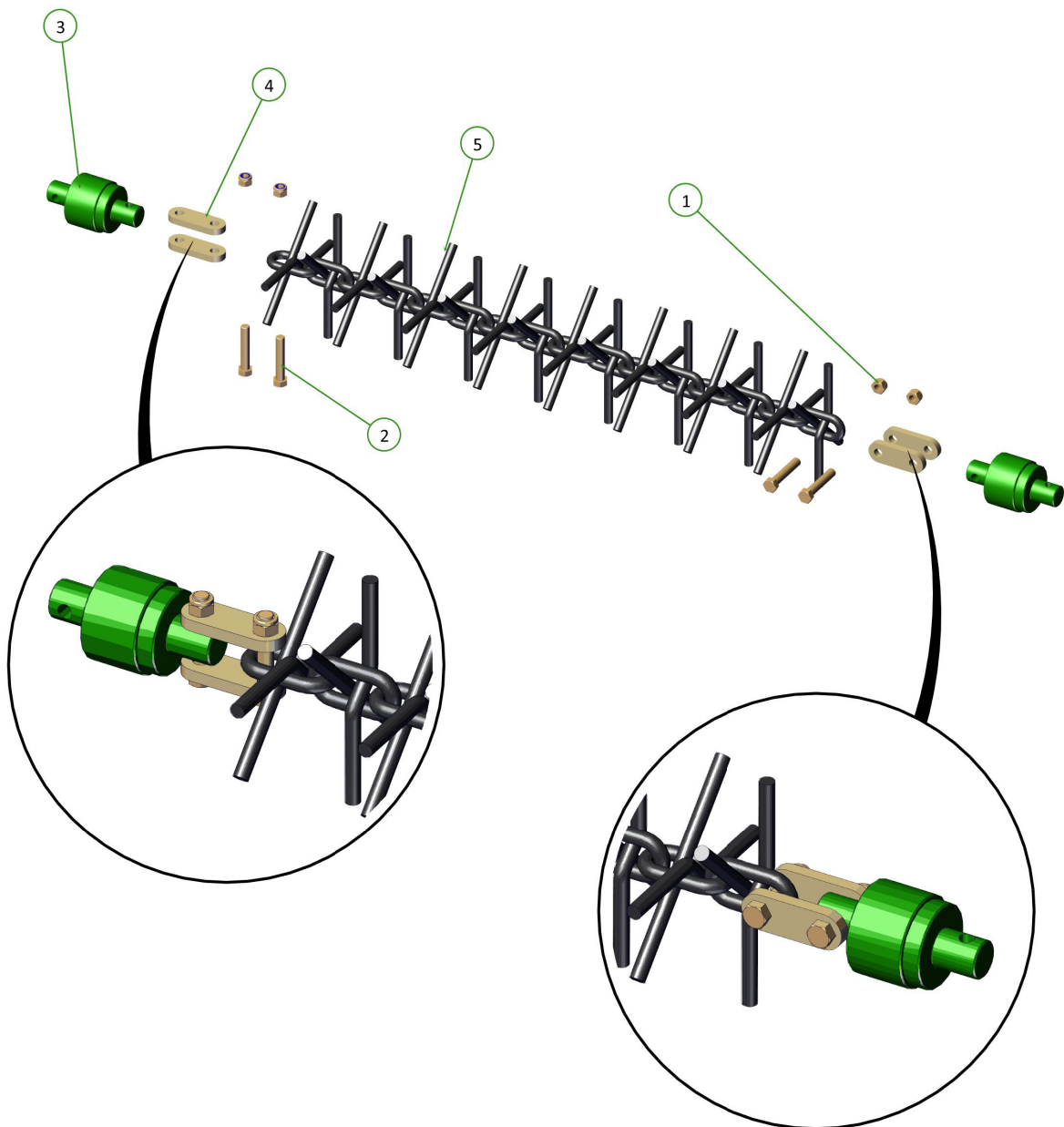
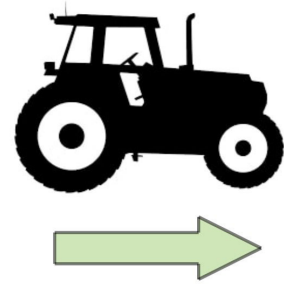


Item No.	Number
1	0211-20110ST
2	0221-NYL20
3	0800-83.2
4	0801-PCDCS55
5	0802-PCHB55
6	0803-SD49





Item No.	Number
1	0221-NYL20
2	0211-20110ST
3	0802-PCHB55
4	0800-83.2
5	0803-PCH



## Раздел 4 – Гидравлические клапаны последовательности

### Общие сведения о клапанах последовательности

**Расход гидравлической системы на тракторе должен быть установлен на 20 % — макс. расход 30 л/мин**

Коллектор клапанов последовательности, встроенный в Kelly Tillage System, обеспечивает простую и надежную работу. Коллектор реагирует на давление и после правильной настройки прослужит много лет без перебоев. Если условия работы изменятся, может потребоваться отрегулировать различные клапаны.

Этот раздел поможет вам найти и исправить любые неисправности и выполнить соответствующие регулировки. Если вам понадобится начать сначала, заводские настройки можно найти в начале этого раздела.

Как и для всех гидравлических компонентов, главным врагом коллектора являются загрязнения. Необходимо всегда принимать меры для предотвращения попадания загрязнений в гидравлический контур. На нагнетательной секции коллектора на шлангах трактора установлены самоочищающиеся фильтры.

Коллектор клапанов управляет складыванием и раскладыванием Kelly Tillage System. Коллектор соединяется с трактором двумя парами шлангов. Одна пара управляет контуром задней части и module. Вторая пара управляет складыванием и раскладыванием крыльев. Третья пара шлангов управляет цилиндром drawbar.

Масло подается в первую ступень последовательности складывания или раскладывания. Когда цилиндры достигают конца хода и давление увеличивается, срабатывает клапан последовательности, пропускающий масло в следующую ступень. Клапаны последовательности автоматически сбрасываются при достижении соответствующего давления в системе.

Коллектор клапанов включает в себя уравнивающие или уравнивательные клапаны в качестве меры безопасности.

Уравнивающие клапаны:

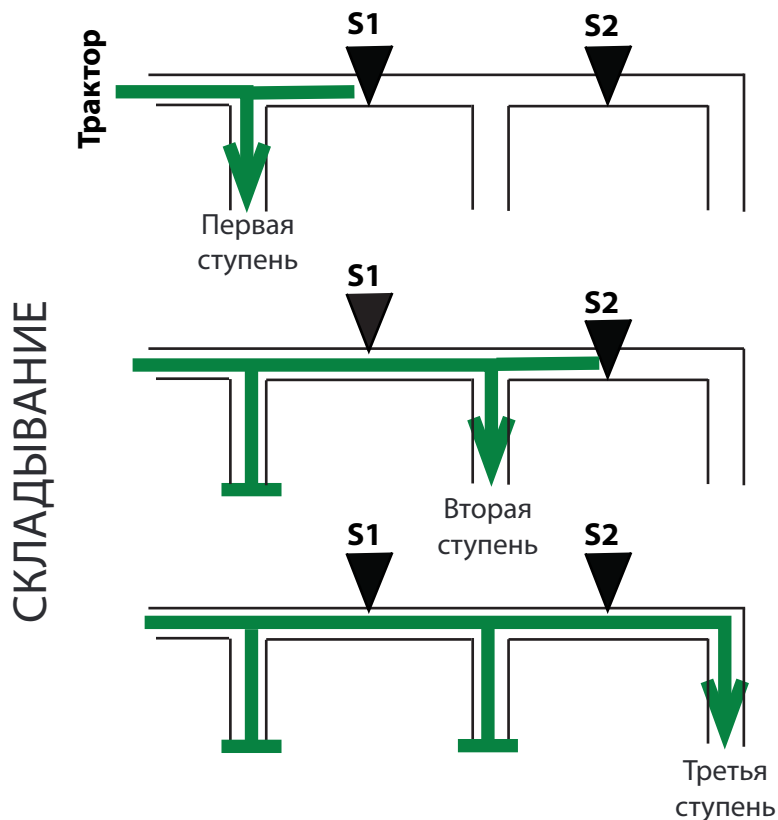
- предотвращают падение задней части или крыльев в случае поломки одного из шлангов трактора;
- управляют плавным складыванием;
- удерживают крылья в выпрямленном состоянии в их рабочем положении.

Коллекторы включают в себя клапаны регулировки давления во избежание повреждения машины в случае неполадок при складывании.

**Примечание. Максимальный допустимый расход коллектора клапанов составляет 30 л/мин.**

**В контексте этого руководства все стороны указаны по направлению от задней к передней части машины.**

## Коллектор клапанов последовательности. Схема работы



**Этап 1. Полный подъем задней части и modules**

**Этап 2. Подъем крыльев до сложенного состояния**

**Ступень 1**

S1 закрыт, S2 закрыт.

Масло поступает в главные цилиндры крыльев

**Ступень 2**

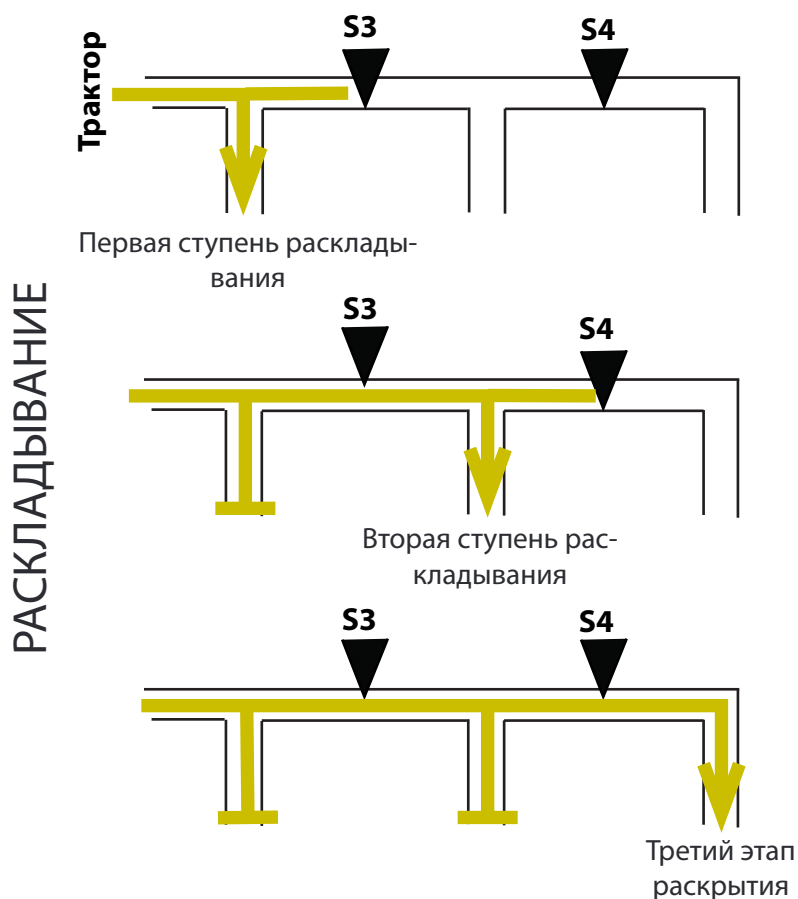
S1 открыт, S2 закрыт.

Масло поступает в левое внешнее крыло

**Ступень 3**

S1 и S2 открыты. Масло поступает в правое внешнее крыло

**Этап 3. Полный подъем переднего узла drawbar**



**Этап 1. Опускание переднего узла drawbar в рабочее положение**

**Этап 2. Полное раскладывание крыльев**

**Ступень 1**

S3 закрыт. Масло поступает в правое внешнее крыло

**Ступень 2**

S3 открыт, S4 закрыт.

Масло поступает в левое внешнее крыло

**Ступень 3**

S3 открыт, S4 открыт.

Масло поступает в главные цилиндры крыльев, modules и заднюю часть

**Этап 3. Полное опускание задней части и modules**

## Пояснение функций клапанов

### Главный контур складывания крыльев

- E Регулятор расхода для увеличения или уменьшения расхода масла для выдвигания (раскладывания) цилиндров складывания крыльев
- R Регулятор расхода для увеличения или уменьшения расхода масла для втягивания (складывания) цилиндров складывания крыльев
- S1 Клапан последовательности, который остается закрытым, пока главные цилиндры закрыты (вертикальное складывание внутренних крыльев). Затем он открывается, позволяя сложить левое внешнее крыло
- S2 Клапан последовательности, который остается закрытым, пока левое внешнее крыло складывается. Затем он открывается, позволяя сложить правое внешнее крыло
- S3 Клапан последовательности, который остается закрытым, пока правое внешнее крыло раскладывается в вертикальное положение. Затем он открывается, позволяя разложить левое внешнее крыло
- S4 Клапан последовательности, который остается закрытым, пока левое внешнее крыло раскладывается в вертикальное положение. Затем он открывается, позволяя выдвинуть главные цилиндры крыльев и разложить оба главных крыла в рабочее положение
- L1 Уравновешивающий клапан, который удерживает главные крылья в заданном положении в случае поломки шланга трактора. Предотвращает падение крыльев
- L3 Уравновешивающий клапан, удерживающий правые крылья в выпрямленном состоянии во время работы
- L4 Уравновешивающий клапан, удерживающий левые крылья в выпрямленном состоянии во время работы
- C1 Обратный клапан для возврата масла при раскладывании правого внешнего крыла. Может выглядеть как проблема S2
- C2 Обратный клапан для возврата масла при складывании левого внешнего крыла. Может выглядеть как проблема S3
- C3 Обратный клапан для возврата масла при раскладывании левого внешнего крыла. Может выглядеть как проблема S1
- C4 C5 Обратный клапан для возврата масла из цилиндра складывания главного крыла. Может выглядеть как проблема S4

**Примечание.** В некоторых коллекторах обратные клапаны расположены на задней поверхности. Не все клапаны устанавливаются на всех моделях коллекторов.

### Контур задней части и module

- L2 Уравновешивающий клапан, удерживающий заднюю часть в поднятом или частично поднятом положении
- L5 Уравновешивающий клапан, удерживающий цепи двух центральных modules в поднятом положении для транспортировки и хранения.

## Заводские настройки: таблица для коллекторов клапанов последовательности V12.5

Номер клапана	Заводская настройка — количество оборотов против часовой стрелки от нижнего предела	Для увеличения давления повернуть	Для уменьшения давления повернуть
S1	3 7/8	По часовой стрелке	Против часовой стрелки
S2	4 3/8	По часовой стрелке	Против часовой стрелки
S3	4 3/8	По часовой стрелке	Против часовой стрелки
S4	4 1/4	По часовой стрелке	Против часовой стрелки
L1	3 1/2	По часовой стрелке	Против часовой стрелки
L2	2	По часовой стрелке	Против часовой стрелки
L3	3 3/4	По часовой стрелке	Против часовой стрелки
L4	3 2/3	По часовой стрелке	Против часовой стрелки
L5	3 1/2	По часовой стрелке	Против часовой стрелки

Номер клапана	Заводская настройка — количество оборотов против часовой стрелки от нижнего предела	Для увеличения расхода повернуть	Для уменьшения расхода повернуть
E	2 1/3	Поворот против часовой стрелки увеличивает расход. Один оборот равен 15 л/мин	Поворот по часовой стрелке уменьшает расход. Один оборот равен 15 л/мин
R	2	Поворот против часовой стрелки увеличивает расход. Один оборот равен 15 л/мин	Поворот по часовой стрелке уменьшает расход. Один оборот равен 15 л/мин

Эти настройки являются правильными или представляют собой очень хорошую начальную точку для всех клапанов независимо от модели коллектора.

## 692196, V12.5 — разделенный контур

Номер детали по каталогу Kelly 0802-692196

### Регулирующий клапан последовательности (692196, V12.5 — разделенный контур) для 3009NT Kelly Diamond Harrow

Номер модели блока клапанов находится спереди на левой стороне блока клапанов. Внутренние фильтры расположены на левой и правой сторонах блока клапанов и под ним.

Убедитесь, что шланги задней части находятся на TR1 и TE1.

- 1) Уменьшите расход гидравлической системы трактора до 20 % или примерно 30 л/мин.
- 2) Возможно, необходимо удалить избыточный вес, например, налипшую на диски грязь.

**Определите, возникает ли проблема во время последовательности складывания или раскладывания.**

**Раскладывание = выдвигание, а складывание = втягивание**

#### Проблемы при складывании

Этот блок клапанов разделен на два контура. Один комплект шлангов управляет подъемом и опусканием задней части и modules независимо от складывания крыльев.

- Сначала поднимите заднюю часть.
- Ослабьте стопорные гайки на патронах клапанов последовательности S1 и S2.
- Увеличьте настройку давления клапанов, закрутив клапаны S1 и S2 (по часовой стрелке) до упора.
- Активируйте контур складывания с помощью клапана регулировки трактора. Главные крылья будут подняты/сложены. Левое и правое внешние крылья не будут сложены.
- Открутите клапан S1 (против часовой стрелки), пока левое внешнее крыло не сложится, а затем поверните его еще на ½ оборота. Правое внешнее крыло не будет сложено.
- Открутите клапан S2 (против часовой стрелки), пока правое внешнее крыло не сложится, а затем поверните его еще на ½ оборота.

#### Проблемы при раскладывании

- Перед раскладыванием убедитесь, что диски не задевают за транспортные опоры и ограждения.
- Ослабьте стопорные гайки на патронах клапанов последовательности S3 и S4.
- Закрутите клапаны S3 и S4 (по часовой стрелке) до упора. Затем активируйте контур раскладывания с помощью клапана регулировки трактора. Правое внешнее крыло будет разложено, другие детали не будут двигаться.
- Открутите клапан S3 (против часовой стрелки), пока левое внешнее крыло не разложится, а затем поверните его еще на ½ оборота. Главные крылья не будут разложены.
- Открутите клапан S4 (против часовой стрелки), пока главные крылья не разложатся, а затем поверните его еще на ½ оборота.
- Поскольку блок клапанов разделен на две части, теперь вам понадобится активировать контур задней части, чтобы опустить заднюю часть и modules.

Если будут использоваться несколько тракторов, настройте клапаны на трактор с самым низким давлением (обычно это самый старый трактор).

Если указанные выше регулировки выполнены, но проблемы не исчезают, следует проверить другие обратные и уравнивающие клапаны.

Закрутите клапаны до упора (по часовой стрелке), а затем открутите обратно (против часовой стрелки).

## Уравновешивающие клапаны

L1 — 3,5 оборота против часовой стрелки; управляет главными крыльями, удерживая их от свободного падения

L2 — 2,25 оборота против часовой стрелки; управляет задней частью, удерживая ее в поднятом состоянии для хранения и транспортировки

L3 — 3,5 оборота против часовой стрелки; управляет блокировкой правого внешнего крыла

L4 — 3,25 оборота против часовой стрелки; управляет блокировкой левого внешнего крыла

L5 — 3,5 оборота против часовой стрелки; управляет modules, удерживая их в поднятом состоянии для хранения и транспортировки

## Обратные клапаны

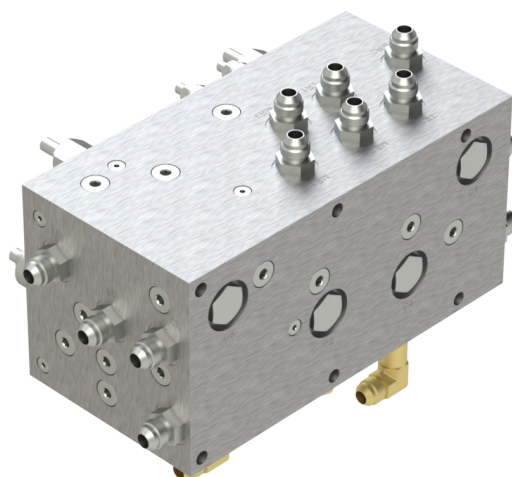
**Если обратный клапан открыт из-за загрязнения, симптомы будут такими, как будто открыт соответствующий клапан последовательности.**

C1 — обратный клапан для обхода клапана S2 (правое внешнее крыло) в контуре складывания

C2 — обратный клапан для обхода клапана S3 (левое внешнее крыло) в контуре раскладывания

C3 — обратный клапан для обхода клапана S1 (левое внешнее крыло) в контуре складывания

C4 — обратный клапан для обхода клапана S4 (главное крыло) в контуре раскладывания





# Раздел 5 – Техобслуживание и осмотр

## Техобслуживание и осмотр

### Вы несете ответственность за надлежащее техобслуживание

- Перед выполнением работ на машине убедитесь, что все движущиеся части остановились
- Всегда используйте предохранительный упор и блокируйте колеса
- Будьте чрезвычайно осторожны при выполнении регулировок
- По окончании обслуживания убедитесь, что все инструменты, детали и оборудование для обслуживания убраны
- Если для периодического техобслуживания требуются запасные части, необходимо использовать оригинальные заводские детали. Компания Kelly Tillage не дает гарантию на использование неутвержденных деталей, в том числе и в случае нанесения повреждений в результате указанного применения. Компания не несет материальной ответственности в случае травм и отказывается от гарантийных обязательств в случае внесения изменений в конструкцию оборудования любым возможным способом
- При выполнении техобслуживания необходимо иметь под рукой подходящий огнетушитель и аптечку первой помощи.



## Контрольный список рекомендуемого техобслуживания

Пункт проверки	Первое использование	Ежедневно	Через каждые 25 часов	Перед сезоном
Гидравлическая система, шланг и цилиндры на предмет повреждения и утечек масла	✓	✓		✓
Утечки из пневматической линии и повреждение шланга	✓	✓		✓
Ослабленные или отсутствующие крепления / шплинты	✓	✓		✓
Проверка втулок, поворотных шарниров и пальцев цилиндров на износ и замена по мере необходимости				✓
Крепления блоков вертлюгов	✓	✓		✓
Блоки вертлюгов: свободное и плавное вращение		✓	✓	✓
Температура блока вертлюгов: средняя рабочая температура составляет 55 °С, сигнал неисправности подается при +80 °С	✓	✓		✓
Шины накачаны до правильного давления	✓	✓	✓	✓
Колесные гайки затянуты с правильным моментом	✓			✓
Проверка подшипников колес	✓	✓	✓	✓
Проверка и затяжка пыленепроницаемых колпачков	✓		✓	✓
Болты сцепного устройства затянуты с правильным моментом	✓			✓
Ролики / стопорные болты дисков на месте	✓			✓
Цепь натянута правильно	✓	✓		✓
Лампы работают правильно	✓	✓		✓
Предупреждающие знаки установлены	✓	✓		✓
Смазка подшипников колес				✓
Смазка рамы колесных рычагов (ТОЛЬКО модель 2006)			✓	✓
Смазка втулки подъема колеса (ТОЛЬКО модель 2006)			✓	✓
Смазка шарнирных пальцев центрального цилиндра (2 шт.)			✓	✓
Смазка натяжного ролика (ТОЛЬКО модели 3009NT и 4012)			✓	✓
Смазка резьбы натяжителя крыла цепи (ТОЛЬКО модели 3009NT и 4012)			✓	✓
Смазка шарнирных пальцев крыльев (8 шт.)			✓	✓
Рекомендуется накрывать блоки вертлюгов при хранении во избежание попадания в них воды.				



**Во избежание травм запрещается смазывать или выполнять обслуживание Kelly Tillage System, когда она движется (складывание, раскладывание или рабчее перемещение)**

## Осмотр цепи

- Имеется период приработки, когда disc chain, подвергаясь износу, становится длиннее.
- На новой машине проводить регулировки требуется чаще.
- При проверке главных цепей disc chains не забывайте проверять module disc chains.
- Со временем, когда disc chain изнашивается, может потребоваться удалить одно звено, чтобы сохранить натяжение disc chain.  
Это наиболее важная проверка и регулировка, обеспечивающая долгий срок службы disc chain.

## Поиск и устранение неисправностей

Большинство проблем при эксплуатации Kelly Tillage System вызваны неправильной регулировкой.

В этом разделе приведены решения для наиболее распространенных проблем.

Симптом	Проблема	Решение
Крылья подпрыгивают	Давление в шинах крыльев слишком низкое	См. на стр. 69 спецификации давления в шинах
	Скорость работы слишком высокая для данных условий поля	См. на стр. 69 информацию о скорости работы
Износ звеньев цепи	Цепь слишком ослаблена. На цепи образуются петли во время работы.	См. на стр. 30 информацию о настройке правильного натяжения цепи
	Вертлюг установлен слишком близко к земле.	См. стр. 40—41
Цепь не вращается	Неисправность подшипника swivel unit	См. список ежедневных проверок на стр. 57
	Вертлюги передних цепей установлены на машине слишком низко	См. стр. 40—41
	Подшипники засорены посторонним материалом	
Неравномерный износ протектора на транспортных колесах	Давление в шинах слишком низкое	Накачайте шины до правильного давления, см. таблицу на стр. 69
	Слишком высокая скорость движения по дороге	Всегда соблюдайте безопасную скорость езды. <b>НИКОГДА НЕ ПРЕВЫШАЙТЕ СКОРОСТЬ 25 КМ/Ч.</b>
Цепи не располагаются в правильном положении на транспортной опоре	Неправильное положение транспортной опоры	Отрегулируйте положение транспортной опоры, чтобы цепь располагалась правильно
Операция оставляет центральный гребень за машиной	Передние вертлюги цепи расположены слишком низко	См. регулировку высоты пластины крепления цепи на стр. 38
Неправильное расположение цепей на транспортном упоре	Неправильное расположение транспортировочного упора	Отрегулируйте точность транспортной опоры до правильного расположения цепи



**Не пытайтесь выполнить складывание в положение для транспортировки, если в цепи застряли растения или грязь, поскольку лишний вес может вызвать повреждение гидравлической системы или рамы**

## Поиск и устранение неисправностей

Симптом	Проблема	Решение
При работе за машиной остается гребень по центру	Вертлюги передних цепей расположены слишком низко	См. регулировку высоты chain mount plate на стр. 38
При работе за машиной остается борозда по центру	Вертлюги задних цепей расположены слишком низко	См. регулировку высоты chain mount plate на стр. 38
Образование гребней на наружных краях машины	Передний конец соответствующей задней цепи расположен слишком низко	См. регулировку высоты штанги на стр. 36-37
Борозда на наружном крае	Задняя или передняя цепь установлена слишком низко	См. регулировку высоты штанги на стр. 36-37
Цепь неправильно натянута	Чрезмерный износ цепи	При необходимости замените
	Может потребоваться удалить звено	Удалите лишнее звено цепи

## Поиск и устранение неисправностей. Гидравлические клапаны последовательности

Проблема	Симптом	Страница
<b>Раскладывание</b>	Правое крыло не поднимается из сложенного положения	61
	Правое крыло поднимается, а левое не поднимается	62
	Центральные цилиндры выдвигаются до того, как оба внешних крыла выпрямляются (вертикально)	62
	Оба крыла стоят вертикально, а затем останавливаются	63
	Нет движения	63
	Последовательность сначала работает, но затем возникают ошибки	63
<b>Складывание</b>	Нет движения	64
	Оба главных крыла стоят вертикально, а затем левое крыло не складывается.	64
	Левое внешнее крыло складывается до того, как оба внутренних крыла принимают вертикальное положение	65
	Правое внешнее крыло складывается до того, как оба внутренних крыла принимают вертикальное положение	65
	Главные крылья складываются, левое внешнее крыло складывается, а правое внешнее крыло стоит вертикально	66
	Внешние крылья сталкиваются при складывании	66
	Левое внешнее крыло стоит вертикально, а правое внешнее крыло складывается	67
	Последовательность сначала работает, но затем возникают ошибки	67
	Нет движения	67
<b>Работа</b>	Крылья провисают посередине во время работы	68
<b>Не решена</b>	Обратитесь к агенту по обслуживанию или к изготовителю	68

## Поиск и устранение неисправностей. Гидравлические клапаны последовательности

### Двойная функция

Коллекторы версии 12.5 позволяют независимо поднимать и опускать заднюю часть. Это означает, что при пересечении дорог или водных путей переднюю и заднюю часть можно быстро поднять, чтобы цепи не касались земли. Это позволяет въезжать задним ходом в углы полей и упрощает повороты на последних рядах.

Для работы этой функции требуется 3 пары шлангов от трактора. Машина может успешно работать с трактором, имеющим только два контура, после небольших изменений шланговых соединений и прокладки шлангов.

### Раскладывание

Во время раскладывания необходимо соблюдать следующую последовательность.

1. Опустите переднее дышло drawbar на рабочую высоту.
2. Разложите крылья, удерживая гидравлический рычаг, пока штоки главных центральных гидравлических цилиндров не будут центрированы в своих пазах.
3. Опустите rear tail, удерживая гидравлический рычаг, пока задняя часть и modules не опустятся полностью на рабочую высоту, а цилиндры ослабления натяжения крыльев не будут полностью втянуты, натягивая цепь.

При раскладывании крыльев масло подается прямо в цилиндры правого внешнего крыла, пока они не будут полностью выдвинуты. Затем масло открывает клапан S3 и поступает в цилиндры левого внешнего крыла. Когда они будут полностью выдвинуты, давление масла открывает клапан S4 и масло поступает в гидравлические цилиндры центральной рамы, прижимающие выдвинутые крылья к земле. Уравновешивающий клапан L1 предотвращает падение главных крыльев и управляет их опусканием.

## Поиск и устранение неисправностей. Гидравлические клапаны последовательности

### ПРАВОЕ КРЫЛО НЕ ПОДНИМАЕТСЯ ИЗ СЛОЖЕННОГО ПОЛОЖЕНИЯ

Если давление, необходимое для подъема правого крыла, выше давления, создаваемого трактором, масло не будет течь. Это может произойти, если на цепь налипла грязь или другие вещества, из-за чего вес цепи увеличился. Это может также произойти, если давление гидравлического масла трактора ниже первоначального.

- Если настройка давления клапана S3 слишком низкая, он может открыться до подъема верхнего крыла. Тогда масло попытается поднять второе крыло, которое заблокировано и не может двигаться. Главные цилиндры попытаются принудительно раздвинуть крылья.
- Disc chain может зацепиться за упор или ограждение цепи, особенно в задней части, из-за чего подъем крыла будет невозможен. Обычно в таком случае можно видеть, как верхнее крыло немного поднимается, а затем останавливается.
- Масло может протечь через уплотнение поршня цилиндра в случае неисправности поршня или уплотнения. Вы услышите звук текущего масла в одном из цилиндров, который будет нагреваться сильнее, чем остальные цилиндры.
- Обратные клапаны C4 или C5 могут удерживаться в открытом состоянии из-за загрязнения, что позволит маслу поступать в цилиндры левого или главного крыла.

### Решение

- Очистите цепь от грязи и мусора.
- Проверьте disc chain в тех местах, где она может застрять, и отрегулируйте опорные кронштейны или процедуру складывания.
- Увеличьте настройку давления клапана S3 на 1/2 оборота по часовой стрелке (при необходимости повторите).
- Снимите и осмотрите обратный клапан C4 или C5.
- Если масло протекает сквозь коллектор, но движения нет, возможно, что уплотнение поршня неисправно. Последовательно изолируйте цилиндры, пока не обнаружите причину проблемы (**ОСТОРОЖНО**: сложите крылья в транспортное положение, прежде чем снимать цилиндры, в противном случае возможна СМЕРТЬ или ТРАВМА).
- Проверьте правильность давления гидравлического масла трактора (2 200 фунт./кв. дюйм / 151 бар).

## Поиск и устранение неисправностей. Гидравлические клапаны последовательности

### ПРАВОЕ КРЫЛО ПОДНИМАЕТСЯ, А ЛЕВОЕ НЕ ПОДНИМАЕТСЯ

Если давление, необходимое для подъема левого крыла, выше давления, создаваемого трактором, масло не будет течь. Это может произойти, если на цепь налипла грязь или другие вещества, из-за чего вес цепи увеличился. Это также может произойти, если давление гидравлического масла трактора ниже первоначального. Левое крыло тяжелее правого, и для его подъема может потребоваться более высокое давление.

- Если настройка давления клапана S3 слишком высокое, масло не будет течь и левое крыло не поднимется.
- Disc chain может зацепиться за упор цепи, особенно за задние М-образные кронштейны, из-за чего подъем крыла будет невозможен.
- Масло может протечь через уплотнение поршня цилиндра в случае неисправности поршня или уплотнения. Вы услышите звук текущего масла в одном из цилиндров, который будет нагреваться сильнее, чем остальные цилиндры.
- Обратный клапан может застрять в открытом положении, позволяя маслу протекать мимо клапана последовательности.

#### Решение

- Очистите цепь от грязи и мусора.
- Проверьте disc chain в тех местах, где она может застрять, и отрегулируйте опорные кронштейны или процедуру складывания.
- Уменьшите настройку давления клапана S3 на 1/2 оборота по часовой стрелке (при необходимости повторите).
- Снимите и осмотрите обратный клапан C4. Очистите его от загрязнений и установите на место.
- Если масло протекает сквозь коллектор, но движения нет, возможно, что уплотнение поршня неисправно. Последовательно изолируйте цилиндры, пока не обнаружите причину проблемы (**ОСТОРОЖНО**: сложите крылья в транспортное положение, прежде чем снимать цилиндры, в противном случае возможна СМЕРТЬ или ТРАВМА).
- Проверьте правильность давления гидравлического масла трактора (2 200 фунт./кв. дюйм / 151 бар).

### ЦЕНТРАЛЬНЫЕ ЦИЛИНДРЫ ВЫДВИГАЮТСЯ ДО ТОГО, КАК ОБА ВНЕШНИХ КРЫЛА ВЫПРЯМЛЯЮТСЯ (ВЕРТИКАЛЬНО)

Если давление, необходимое для подъема правого крыла, выше настройки давления клапана S3, масло будет течь через клапан S3 в левое крыло. Поскольку правое крыло лежит сверху левого и они оба не могут двигаться, масло будет течь через клапан S4 в цилиндры главных крыльев, заставляя их выдвигаться, в то время как внешние крылья все еще будут сложены. Когда главные крылья будут разложены и их вес перестанет давить на внешние крылья, масло потечет в цилиндры внешних крыльев, позволяя крыльям выпрямиться. Не допускайте такой ситуации, поскольку при этом штоки цилиндров будут срезаны и крылья упадут неуправляемым образом.

Тот же симптом произойдет, если обратный клапан C4 будет удерживаться в открытом состоянии из-за загрязнения.

Как и в вышеописанном случае, грязь или мусор, прилипшие к цепи, изменят нагрузку и рабочее давление, необходимые для подъема внешних крыльев.

#### Решение

- Если цепи чистые, увеличьте настройку давления клапана S3 (правое крыло поднимется).
- Увеличьте настройку давления клапана S4 (левое крыло поднимется).
- Снимите и осмотрите обратный клапан C4. Очистите от посторонних материалов область вокруг шара и седла.

## Поиск и устранение неисправностей. Гидравлические клапаны последовательности

### ОБА КРЫЛА СТОЯТ ВЕРТИКАЛЬНО, А ЗАТЕМ ОСТАНАВЛИВАЮТСЯ

Когда внешние крылья будут стоять вертикально, давление масла откроет клапан S4 и масло потечет в цилиндры главных крыльев. Уравновешивающий клапан L1 предотвращает падение главных крыльев и управляет их опусканием в рабочее положение.

#### Решение

- Уменьшите настройку давления клапана S4, повернув его против часовой стрелки на 1/2 оборота, проверьте и при необходимости повторите.
- Уравновешивающий клапан L1 может быть установлен на слишком высокое давление, предотвращая возврат масла в бак. Уменьшите настройку давления клапана L1, повернув его ПО ЧАСОВОЙ СТРЕЛКЕ на 1 оборот.
- Проверьте, не установлен ли на тракторе слишком высокий или слишком низкий расход гидравлической системы.
- Проверьте давление гидравлического масла трактора (оно должно превышать 2 200 фунт. / кв. дюйм (151 бар)).
- Вызовите специалиста по обслуживанию. Проверьте расход масла. При наличии расхода изолируйте цилиндры по одному, чтобы проверить целостность уплотнений поршней цилиндров (**ОСТОРОЖНО**: сложите крылья в транспортное положение, прежде чем снимать цилиндры, в противном случае возможна СМЕРТЬ или ТРАВМА).

### НЕТ ДВИЖЕНИЯ

#### Решение

- См. первый пункт. Проверьте и при необходимости очистите цепи от грязи и мусора.
- Убедитесь, что наконечники шлангов правильно вставлены в отделяемые разъемы трактора.
- Проверьте, открыты ли на тракторе какие-либо краны или электронные транспортные замки.
- Проверьте, не установлен ли на тракторе слишком высокий или слишком низкий расход гидравлической системы.
- Проверьте давление гидравлического масла трактора (оно должно превышать 2 200 фунт. / кв. дюйм (151 бар)).
- Вызовите специалиста по обслуживанию. Проверьте расход масла. При наличии расхода изолируйте цилиндры по одному, чтобы проверить целостность уплотнений поршней цилиндров (**ОСТОРОЖНО**: сложите крылья в транспортное положение, прежде чем снимать цилиндры, в противном случае возможна СМЕРТЬ или ТРАВМА).

### ПОСЛЕДОВАТЕЛЬНОСТЬ СНАЧАЛА РАБОТАЕТ, НО ЗАТЕМ ВОЗНИКАЮТ ОШИБКИ

Максимальный допустимый расход коллектора клапанов последовательности составляет 30 л/мин.

При таком расходе патроны клапанов последовательности могут обеспечивать пропускание потока масла и работать с правильными настройками. Если установлен слишком высокий расход, в коллекторе повышается давление, что может привести к преждевременному или непредсказуемому открытию клапанов последовательности.

#### Решение

- Установите расход гидравлического масла трактора на медленное значение (20 %).
- Медленно нажмите на рычаг трактора.
- Уменьшите расход, повернув клапан регулирования расхода E против часовой стрелки на 2 оборота.

## Поиск и устранение неисправностей. Гидравлические клапаны последовательности

### Складывание

Последовательность складывания приведена ниже.

1. Опустите переднее дышло drawbar на рабочую высоту. (Это нужно, чтобы убедиться, что все цепи правильно расположены на своих транспортных опорах.)
2. Поднимите rear tail и modules, удерживая гидравлический рычаг, пока они полностью не остановятся.
3. Сложите крылья. Они должны двигаться следующим образом: главные центральные цилиндры будут втягиваться (один или оба), пока крылья не будут стоять вертикально. Сначала левое внешнее крыло, а затем правое внешнее крыло будут сложены.
4. Поднимите переднее дышло drawbar на транспортную высоту.

**Во время складывания масло поступает прямо в цилиндры главных крыльев. Когда все они будут закрыты, масло открывает клапан S1, что позволяет маслу течь в цилиндры левого внешнего крыла. Когда эти цилиндры будут закрыты, давление масла откроет клапан S2 для складывания правого внешнего крыла.**

### НЕТ ДВИЖЕНИЯ

Главные цилиндры первыми получают масло от трактора и должны поднимать крылья. Невыполнение ожидаемого действия может быть вызвано чрезмерным количеством грязи, налипшей на диски. Если задняя часть не поднялась, возможно, что крылья не поднимутся, поскольку им не даст подняться натяжение цепи.

#### Решение

- Очистите диски от грязи.
- Полностью поднимите заднюю часть, прежде чем складывать крылья.

### ОБА ГЛАВНЫХ КРЫЛА СТОЯТ ВЕРТИКАЛЬНО, А ЗАТЕМ ЛЕВОЕ КРЫЛО НЕ СКЛАДЫВАЕТСЯ.

Масло течет от трактора прямо в главные цилиндры. После поднятия масло принудительно открывает клапан S1, обеспечивая поток масла к левому внешнему крылу. Если настройка давления клапана S1 слишком высокая, масло не будет течь и левое внешнее крыло не будет сложено.

Уравновешивающий клапан L4 используется для удержания левого крыла в выпрямленном состоянии во время работы. Если настройка давления клапана L4 слишком высокая, левое крыло не будет сложено. L4 — это клапан с сервоприводом, для работы которого необходимо правильное давление в системе.

#### Решение

- Уменьшите настройку давления клапана S1, повернув его на 1/2 оборота против часовой стрелки (при необходимости повторите).
- Уменьшите настройку давления клапана L4, повернув его против часовой стрелки на 1 оборот.



## Поиск и устранение неисправностей. Гидравлические клапаны последовательности

### ЛЕВОЕ ВНЕШНЕЕ КРЫЛО СКЛАДЫВАЕТСЯ ДО ТОГО, КАК ОБА ВНУТРЕННИХ КРЫЛА ПРИНИМАЮТ ВЕРТИКАЛЬНОЕ ПОЛОЖЕНИЕ

Если давление, необходимое для подъема крыльев в вертикальное положение, выше настройки давления клапана S1, масло будет течь через клапан S1 и вызовет втягивание цилиндров левого внешнего крыла. Это может произойти в случае чрезмерной нагрузки от грязи или мусора, а также в случае блокировки цепей и их зарывания в грунт.

Тот же симптом наблюдается, если обратный клапан C3 удерживается в открытом состоянии из-за загрязнения.

#### Решение

- Проверьте и при необходимости очистите цепь от грязи или мусора. Не пытайтесь сложить машину, если цепи зарылись в грунт из-за блокировки. Сначала очистите цепи от земли.
- Если цепи чистые, но проблема не исчезает, может понадобиться регулировка клапана S1. Увеличьте настройку давления, повернув его по часовой стрелке на 1/2 оборота.
- Снимите и очистите обратный клапан C3.

### ПРАВОЕ ВНЕШНЕЕ КРЫЛО СКЛАДЫВАЕТСЯ ДО ТОГО, КАК ОБА ВНУТРЕННИХ КРЫЛА ПРИНИМАЮТ ВЕРТИКАЛЬНОЕ ПОЛОЖЕНИЕ

В ходе нормального процесса складывания левое крыло должно складываться раньше, чем правое. Даже если настройка давления обоих клапанов S1 и S2 слишком низкая, оба крыла будут двигаться вместе. Чтобы правое внешнее крыло двигалось первым, обратный клапан C1 должен быть открыт.

#### Решение

- Снимите и очистите обратный клапан C1.

## Поиск и устранение неисправностей. Гидравлические клапаны последовательности

### ГЛАВНЫЕ КРЫЛЬЯ СКЛАДЫВАЮТСЯ, ЛЕВОЕ ВНЕШНЕЕ КРЫЛО СКЛАДЫВАЕТСЯ, А ПРАВОЕ ВНЕШНЕЕ КРЫЛО СТОИТ ВЕРТИКАЛЬНО

Масло течет в цилиндры левого внешнего крыла, что приводит к складыванию левого крыла. Когда эти цилиндры будут закрыты, давление масла увеличивается и открывает клапан S2, что позволяет маслу течь в цилиндры правого внешнего крыла. Если настройка давления клапана S2 слишком высокая, масло может прекратить течь после складывания левого внешнего крыла.

Уравновешивающий клапан L3 используется для удержания правого крыла в выпрямленном состоянии во время работы. Если настройка давления клапана L3 слишком высокая, левое крыло не будет сложено. L3 — это клапан с сервоприводом, для работы которого необходимо правильное давление в системе.

#### Решение

- Уменьшите настройку давления клапана S2, повернув его на 1/2 оборота против часовой стрелки (при необходимости повторите).
- Уменьшите настройку давления клапана L3, повернув его против часовой стрелки на 1 оборот.

### ВНЕШНИЕ КРЫЛЬЯ СТАЛКИВАЮТСЯ ПРИ СКЛАДЫВАНИИ

Если вы увидите, что во время складывания два внешних крыла соприкасаются, следует немедленно прервать операцию и выполнить ее в обратном порядке. Разложите крылья в вертикальное положение, после чего медленно начните операцию снова. Отдельные крылья должны складываться последовательно. Если оба крыла продолжают складываться вместе, это означает, что масло проходит через клапан S2 преждевременно. Это вызвано слишком низкой настройкой давления клапана S2.

#### Решение

- Увеличьте настройку давления клапана S2, повернув его на 1/2 оборота по часовой стрелке (при необходимости повторите).

## Поиск и устранение неисправностей. Гидравлические клапаны последовательности

### ЛЕВОЕ ВНЕШНЕЕ КРЫЛО СТОИТ ВЕРТИКАЛЬНО, А ПРАВОЕ ВНЕШНЕЕ КРЫЛО СКЛАДЫВАЕТСЯ

Главные крылья стоят вертикально, затем левое крыло не двигается, а правое внешнее крыло складывается, после чего все движения прекращаются. Это может произойти, когда уравнивающий клапан L4, который удерживает крыло в выпрямленном состоянии во время работы в поле, не открывается, позволяя крылу сложиться. Клапан L4 может быть засорен, но в таком случае он обычно застревает в открытом состоянии. Возможна неисправность клапана L4, но такое случается редко.

#### Решение

- Уменьшите настройку давления клапана L4, повернув его против часовой стрелки на 1/2 оборота.

### ПОСЛЕДОВАТЕЛЬНОСТЬ СНАЧАЛА РАБОТАЕТ, НО ЗАТЕМ ВОЗНИКАЮТ ОШИБКИ

Максимальный допустимый расход коллектора клапанов последовательности составляет 30 л/мин.

При таком расходе патроны клапанов последовательности могут обеспечивать пропускание потока масла и работать с правильными настройками. Если установлен слишком высокий расход, в коллекторе повышается давление, что может привести к преждевременному или непредсказуемому открытию клапанов последовательности.

Иногда посторонние вещества могут застревать в одном из обратных клапанов. При этом масло будет течь неправильно. Признаки будут указывать на необходимость регулировки клапанов, однако предполагаемая регулировка не будет оказывать ожидаемого действия.

#### Решение

- Установите расход гидравлического масла трактора на медленное значение (20 %).
- Медленно нажмите на рычаг трактора.
- Уменьшите расход, повернув клапан регулирования расхода R против часовой стрелки на 2 оборота.

### НЕТ ДВИЖЕНИЯ

#### Решение

- Убедитесь, что наконечники шлангов правильно вставлены в отделяемые разъемы трактора.
- Проверьте, открыты ли на тракторе какие-либо запорные клапаны или электронные транспортные замки.
- Проверьте, не установлен ли на тракторе слишком высокий или слишком низкий расход гидравлической системы.
- Проверьте давление гидравлического масла трактора (оно должно превышать 2 200 фунт. / кв. дюйм (151 бар)).
- Вызовите специалиста по обслуживанию. Проверьте расход масла. При наличии расхода изолируйте цилиндры по одному, чтобы проверить целостность уплотнений поршней цилиндров.

## Поиск и устранение неисправностей. Гидравлические клапаны последовательности

### Работа

#### Крылья «провисают» посередине во время работы

Оба комплекта крыльев блокируются в выпрямленном рабочем положении уравнивающими клапанами L4 и L3. Если настройка давления этих клапанов слишком низкая, крылья могут не заблокироваться эффективно.

#### Решение

- Провисание левого крыла — увеличьте настройку давления клапана L4, повернув его ПРОТИВ ЧАСОВОЙ СТРЕЛКИ на 1/2 оборота.
- Провисание правого крыла — увеличьте настройку давления клапана L3, повернув его ПРОТИВ ЧАСОВОЙ СТРЕЛКИ на 1/2 оборота.

## Контактная информация

### ЕСЛИ ЭТИ РЕГУЛИРОВКИ НЕ ПРИВОДЯТ К УСТРАНЕНИЮ ПРОБЛЕМЫ

Обратитесь за помощью к своему агенту по обслуживанию. Один из патронов клапанов может быть неисправен. Коллекторы клапанов проходят испытания на заводе-изготовителе и затем еще раз перед отправкой. Агент, выполняющий сборку, также проверяет правильность работы перед доставкой. Клапаны очень редко, но выходят из строя. Обычной причиной является попадание внутрь загрязнений.

Вы также можете обратиться за техническими советами и помощью в компанию Kelly.

**Телефон:** +618 8667 2253

**Эл. почта:** sales@kellytillage.com

## Раздел 6 – Технические характеристики

### Скорости работы

#### Рекомендованные значения рабочей скорости в нормальных условиях для всех типов цепей

Рабочие скорости	10-12 kph
Скорость транспортировки/буксировки	25 kph

### Давление в шинах

Размер шины	Слойность	кПа	БАР
400/55-22.5	18	350	3.4
10.0/75-15.3	14	300	3

### Технические характеристики (3009NT)

#### Технические характеристики (3009NT)

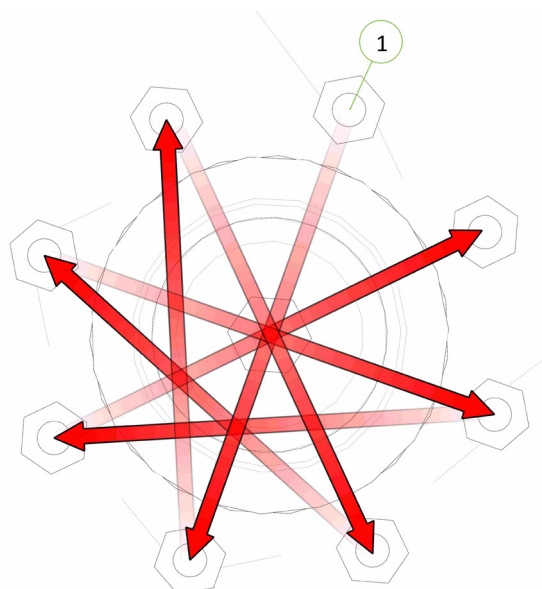
Рабочая ширина	10 +0.16/-0.13m
Транспортная ширина	2.4 m
Транспортная высота	3.35 m
Транспортная длина	11.61 + 0.25m

### Моменты затяжки болтов

Тип болта	Колесная гайка			U-образный болт			Болт класса 8.8							Болт класса 10.9		
	размер	M12	M18	M20	M12	M16	M20	M6	M8	M10	M12	M16	M20	M24	M20	M24
Гаечный ключ	19	27	30	19	24	30	10	13	17	19	24	30	36	30	36	55
Н·м (макс.)	94	305	430	42	105	214	9.3	23	45	77	190	385	660	550	950	3070

Ответственность за проверку и регистрацию предписанных настроек крутящего момента в приведенной выше таблице несет сборщик, и это должно быть задокументировано в соответствии с их утвержденной системой обеспечения качества.

[1] При установке колеса и шины на ступицу затягивайте колесные гайки способом крестообразного обхода с нужным моментом. Для этого выберите одну колесную гайку и затяните ее, затем перейдите к противоположному краю ступицы и затяните следующую гайку. Продолжайте таким образом, пока не будут затянуты все колесные гайки. Затем повторите процедуру, чтобы убедиться, что все гайки затянуты. Не используйте инструменты ударного действия для затяжки колесных гаек.



**В качестве значений момента затяжки колесных гаек используйте значения для вашего размера колес в таблице моментов затяжки болтов.**

Значения моментов затяжки указаны для сухой резьбы и поверхностей, однако допускается нанести на резьбу небольшое количество противокоррозионной смазки.

## Длина и количество Disc Chain

Модель		Длина	K4	CL1	W36	SD49	Prickle chain
3009NT	Передняя правая	5.48m	34	33	32	44	61
	Передняя левая	5.48m	34	33	32	44	61
	Задняя правая	6.70m	41	41	39	53	74
	Задняя левая	5.97m	34	30	29	40	55
	Передний module	1.99m	12	12	12	16	22

Для правильного натяжения цепи необходимо удалить звенья в конце цепи, как описано ниже.

K4 Disc Chain: отцепите звено (звенья) цепи disc chain в конце цепи disc chain

CL1 Disc Chain: отцепите звено (звенья) цепи disc chain в конце цепи disc chain

SD49 Disc Chain: отрежьте звено цепи disc chain в конце цепи disc chain

W36 Disc Chain: отрежьте звено цепи disc chain в конце цепи disc chain

Prickle Chain: отрежьте звено цепи prickle chain в конце цепи prickle chain

**Отсканируйте указанный ниже QR-код, чтобы открыть видео, посвященное снятию сварной цепи disc chain.**





# Примечания

---

---

---

---

---

---

---

---

---

---

---

---

---

---

---

---

---

---

---

---

---

---

---

---

---

---

---

---



телефон +61 8 8667 2253  
эл. почта [sales@kellytillage.com](mailto:sales@kellytillage.com)  
[kellytillage.com](http://kellytillage.com)

Booleroo Главный офис  
684 Kelly Road,  
Booleroo Center SA 5482

Adelaide  
28 Greenhill Road,  
Wayville SA 5034

