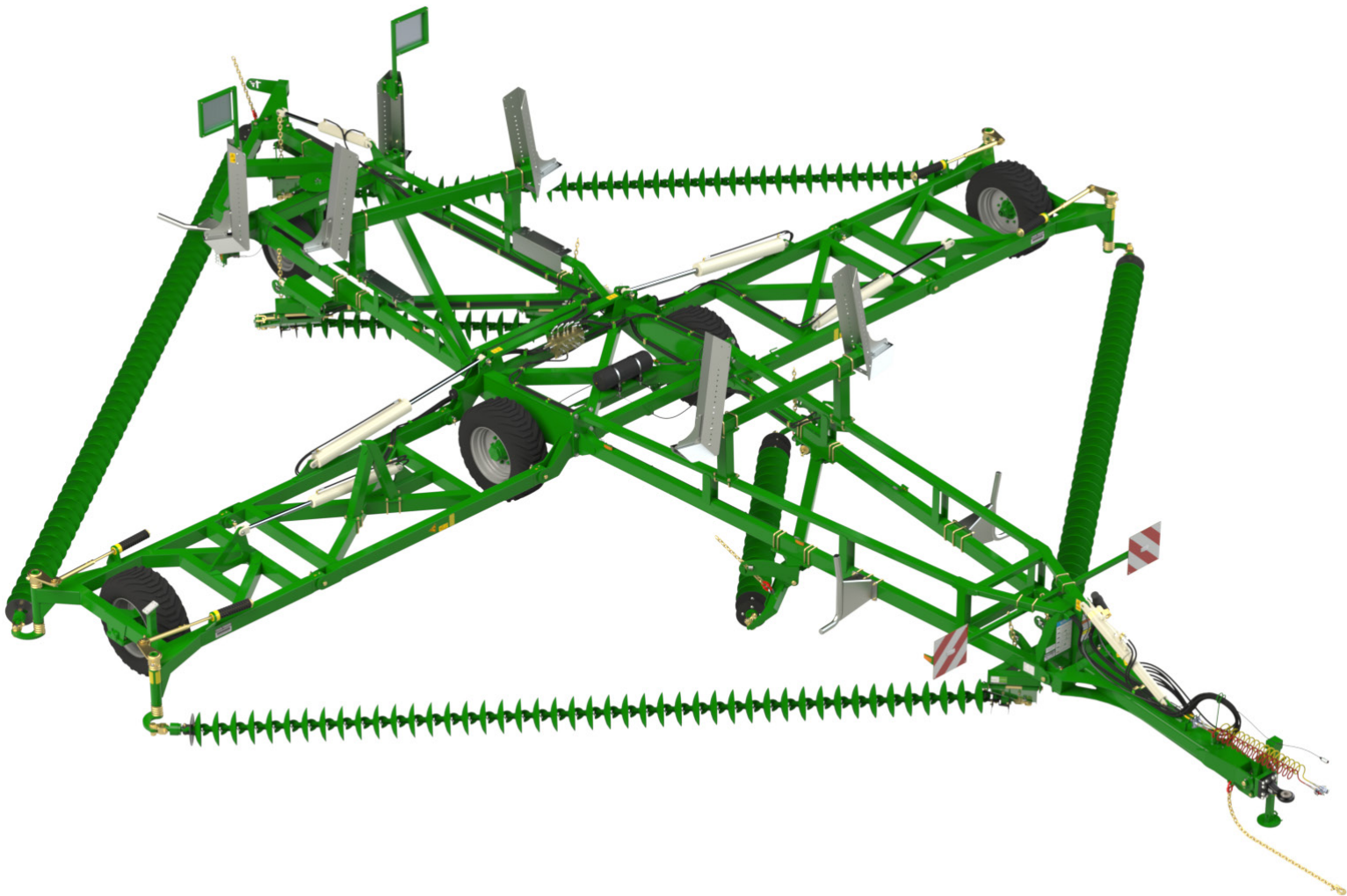


# KELLY

Better Tillage. Better Tomorrow.

# Kelly Tillage System 4012 Betriebsanleitung

KTOM-D-01012023



SERIENNUMMER:

# KELLY

Telefon +61 8 8667 2253  
Email [sales@kellytillage.com](mailto:sales@kellytillage.com)  
[kellytillage.com](http://kellytillage.com)

Booleroo (Hauptsitz)  
684 Kelly Road,  
Booleroo Centre SA 5482

Adelaide Geschäftszeiten  
28 Greenhill Road,  
Wayville SA 5034





# Vielen Dank, dass Sie sich für das Kelly Bodenbearbeitungsgerät 4012 entschieden haben.

Wir hoffen, dass diese Anleitung für Sie verständlich und übersichtlich ist. Wenn Sie weitere Informationen oder Ratschläge benötigen, wenden Sie sich bitte direkt an uns.

Ersatzteile erhalten Sie bei Ihrem Händler oder direkt beim Kelly Team.

Ihre Meinung interessiert uns! Wenn Sie Verbesserungsvorschläge oder Anregungen zur Optimierung unserer Produkte haben, melden Sie sich gern bei uns.

## Kontaktangaben

### Australien

#### Booleroo (Hauptsitz)

684 Kelly Road,  
Booleroo Centre SA 5482

+61 8 8667 2253

Montag bis Freitag  
8:00 bis 16:00 Uhr ACDT

#### Adelaide Geschäftszeiten

28 Greenhill Road,  
Wayville SA 5034

+61 8 8667 2253

Montag bis Freitag  
8:00 bis 16:00 Uhr ACDT

## Globale Standorte

#### Kanada Ost

Leading Edge Equipment  
[www.leadingedgeequipment.ca](http://www.leadingedgeequipment.ca)

1-519-421-3223

Montag bis Freitag  
8:00 bis 16:00 Uhr EST

#### Kanada West

Adair Sales & Marketing Co Inc  
[www.adairreps.com](http://www.adairreps.com)

1-306-773-0996

Montag bis Freitag  
8:00 bis 17:00 Uhr CST

#### Vereinigte Staaten

Hood & Company

+1 417-865-2100

Montag bis Freitag  
8:00 bis 16:00 Uhr CST

#### Europa

[kellytillage.com](http://kellytillage.com)

+61 8 8667 2253

Montag bis Freitag  
8:00 bis 16:00 Uhr ACDT

#### Argentinien

Giorgi Sa Maquinarias Agrícolas  
[www.giorgi.com.ar](http://www.giorgi.com.ar)

+54 3464 493512

Montag bis Freitag  
8:00 bis 17:00 Uhr ART

#### Südafrika

Desmond Whitfield CC

+27 82 567 8245

Montag bis Freitag  
8:00 bis 16:00 Uhr SAST

# Inhalt

## Sicherheitshinweise

Signalwörter	4
Sicherheitsvorschriften	4
Allgemeine Funktionsweise	5
Transport	5
Hydraulik	5
Wartung und Inspektion	5
Lage einzelner Warnschilder	6 - 20

## Teil 1 – Gewährleistung

Gewährleistungsbedingungen	21
Produktregistrierung	22

## Teil 2 – Bedienung der Maschine

Vor dem Betrieb	23
Checkliste vor dem Betrieb	23
Maschine vor dem Betrieb einstellen	24
Feststellbremse	24
Bremse einstellen	25
Grundlegende Bedienung: Wichtige Maschinenbereiche	26
Grundlegende Bedienung: Ausklappen	27 - 30
Grundlegende Bedienung: Einklappen	31 - 33

## Teil 3 – Einstellung der Ketten

Kettenspannung ist wichtig!	34
Ketten der Mittelaggregate spannen	35 - 36
Kettenspannung	37
Auslenkung der Ketten	38
Kettenlängen einstellen	39
Höhe des Montagearms verstellen	40
Höhe des Anbaurahmens verstellen	41
Feineinstellung für ein optimales Arbeitsergebnis	42
Bedeutung des konischen Kettenendes (TCE)	43
Installation der Kette	44 - 51

## Teil 4 – Hydraulische Folgeventile

Übersicht der Folgeventile	51
Durchflusstabelle zum Zuschaltventil-Verteilerblock	52
Beschreibung der Ventulfunktion	53
Werkseinstellung: Tabelle zu den Zuschaltventil-Verteilerblöcken V12.5	54
692196, V12.5- zweigeteilt	55
Lasthalteventile	56
Rückschlagventile	56

## Teil 5 – Wartung und Inspektion

Wartung und Inspektion	57
Checkliste für die Wartung	58
Ketten prüfen	59
Fehlerbehebung	59 - 60
Fehlerbehebung – hydraulische Folgeventile	60 - 69

## Teil 6 – Technische Daten

Arbeitsgeschwindigkeit	70
Reifendruck	70
Technische Daten 4012	70
Anzugsmomente	70
Länge und Anzahl der Scheibenketten	71
Notizen	72 - 73

**Wenn Sie sich spätestens 2 Monate nach dem Erwerb der Maschine registrieren, verlängert sich Ihre Gewährleistung um weitere 12 Monate.**

*Informationen zur Registrierung finden Sie auf Seite 21.*

# Sicherheitshinweise



Lesen Sie vor Betriebsbeginn die komplette Betriebsanleitung durch, und betrachten Sie aufmerksam alle Abbildungen.



## Signalwörter

Zusammen mit dem Warnsymbol werden die Signalwörter GEFAHR, WARNUNG oder ACHTUNG verwendet.

Wenn Sie diese Symbole an der Maschine oder in dieser Anleitung sehen, beachten Sie alle Anweisungen zu Ihrer eigenen Sicherheit und der Sicherheit anderer Personen.

Bei Missachtung kann es zu schweren oder tödlichen



**GEFAHR:** Hinweis auf eine unmittelbare Gefahrensituation, die bei Missachtung zum **TOD** oder zu **SCHWEREN VERLETZUNGEN** führt.



**GEFAHR:** Hinweis auf eine mögliche Gefahrensituation, die bei **Missachtung** zum **TOD** oder zu **SCHWEREN VERLETZUNGEN** führen kann.



**ACHTUNG:** Hinweis auf eine mögliche Gefahrensituation, die bei **Missachtung** zu **LEICHTEN VERLETZUNGEN** führen kann.

Lesen Sie alle Sicherheitshinweise in dieser Anleitung und an der Maschine aufmerksam durch. Sorgen Sie dafür, dass alle Warningschilder stets in gutem Zustand sind. Ersetzen Sie alle unleserlichen oder fehlenden Warningschilder. Ersatzschilder erhalten Sie bei Ihrem Händler.

## Sicherheitsvorschriften

- Diese Maschine stellt für Personen, die mit der Bedienung nicht vertraut sind, eine Gefahr dar.
- Die Maschine darf nur von Personen montiert oder bedient werden, die diese Anleitung gelesen und die Sicherheitshinweise verstanden haben.
- Die Maschine darf nicht unter dem Einfluss von Drogen oder Alkohol bedient werden!
- Die Sicherheitsvorschriften müssen mit allen Bedienern und Anwendern einmal jährlich besprochen werden.

**Hinweis:** Die Angaben „links“ und „rechts“ verstehen sich aus Sicht des Maschinenführers in Fahrtrichtung.

## Allgemeine Funktionsweise

- Unter Hochspannungsleitungen und in der Nähe von Strommasten stets umsichtig manövrieren, da bei Kollisionen eine Stromschlaggefahr für den Maschinenführer besteht!
- Im Betrieb alle Personen von der Maschine fernhalten.
- Beim Heben und Senken der Segmente ausreichend Sicherheitsabstand halten.

## Transport

- Stets mit gemäßigter Geschwindigkeit fahren. **NIEMALS SCHNELLER ALS 25 KM/H FAHREN!**
- Die Ketten dürfen nicht am Boden schleifen.
- Die Geschwindigkeit so gering halten, dass das Gespann bei einer Notbremsung jederzeit gefahrlos angehalten werden kann. Vor Kurvenfahrten die Geschwindigkeit herabsetzen.
- Beim Transport die regional geltenden Gesetze für den Straßentransport von Landmaschinen beachten.

## Hydraulik

- **NIEMALS** Hydraulikschläuche oder Schlaucharmaturen entfernen, bevor die Maschine die endgültige Transport-oder Arbeitsposition erreicht hat. Vor dem Öffnen hydraulischer Verbindungen sicherstellen, dass die Hydraulik drucklos gemacht wurde.
- Alle Armaturen und Schläuche auf Mängel prüfen.
- Beim Prüfen von druckbeaufschlagten Hydraulikkomponenten einen geeigneten Gesichts- und Handschutz oder eine persönliche Schutzausrüstung tragen, um Verletzungen zu vermeiden.
- Vor dem Betrieb der Hydraulik prüfen, ob der Arbeitsbereich frei von Personen und Hindernissen ist.
- Stets dafür sorgen, dass Füllstand und Druck der Hydraulikflüssigkeit den Vorgaben entsprechen.

## Wartung und Inspektion

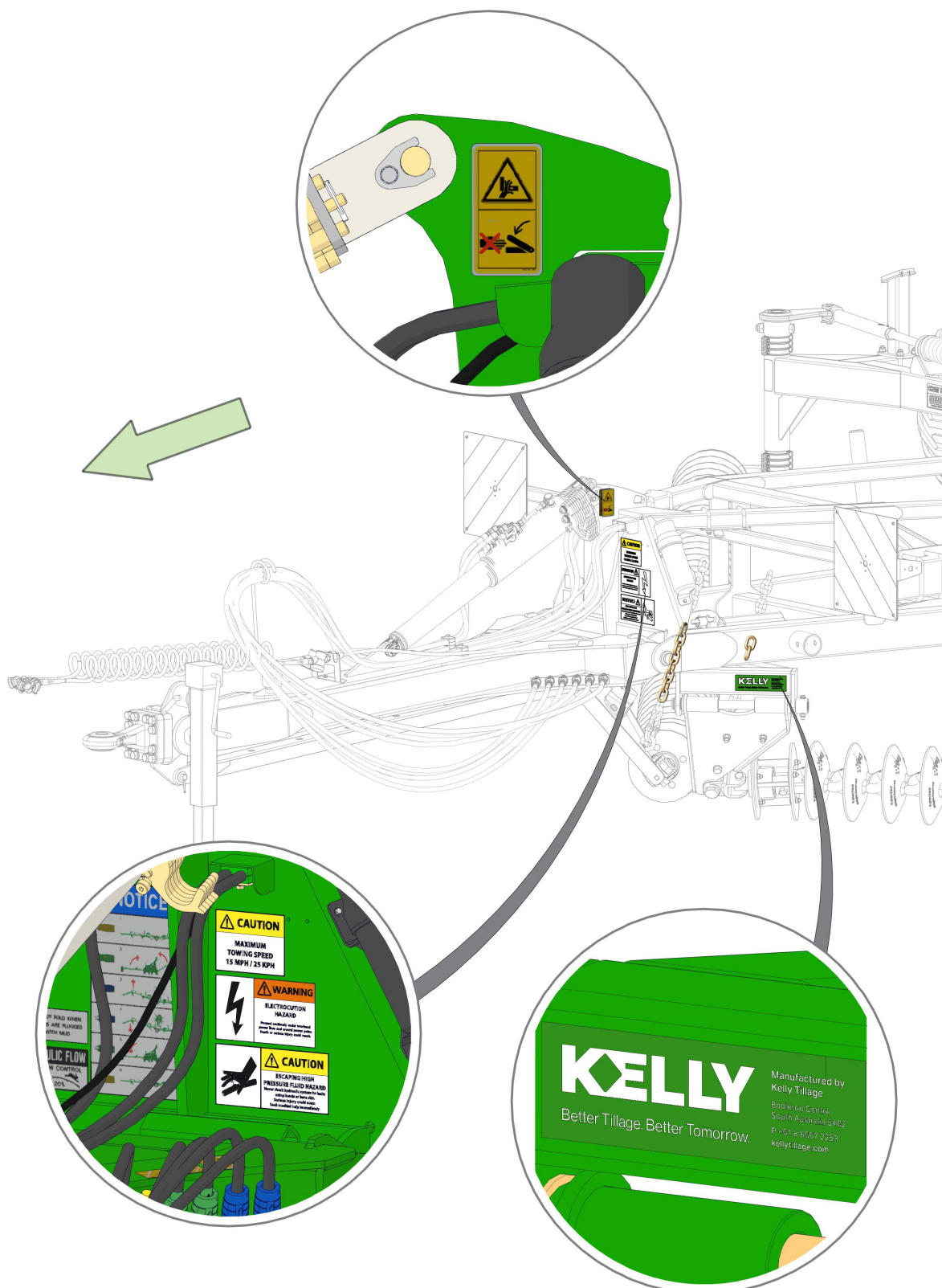
- Der Betreiber der Maschine ist für die Durchführung von Wartungsarbeiten verantwortlich.
- Regelmäßige Wartung und Inspektionen sind unerlässlich.

*Hinweise zur Wartung siehe Teil 5.*



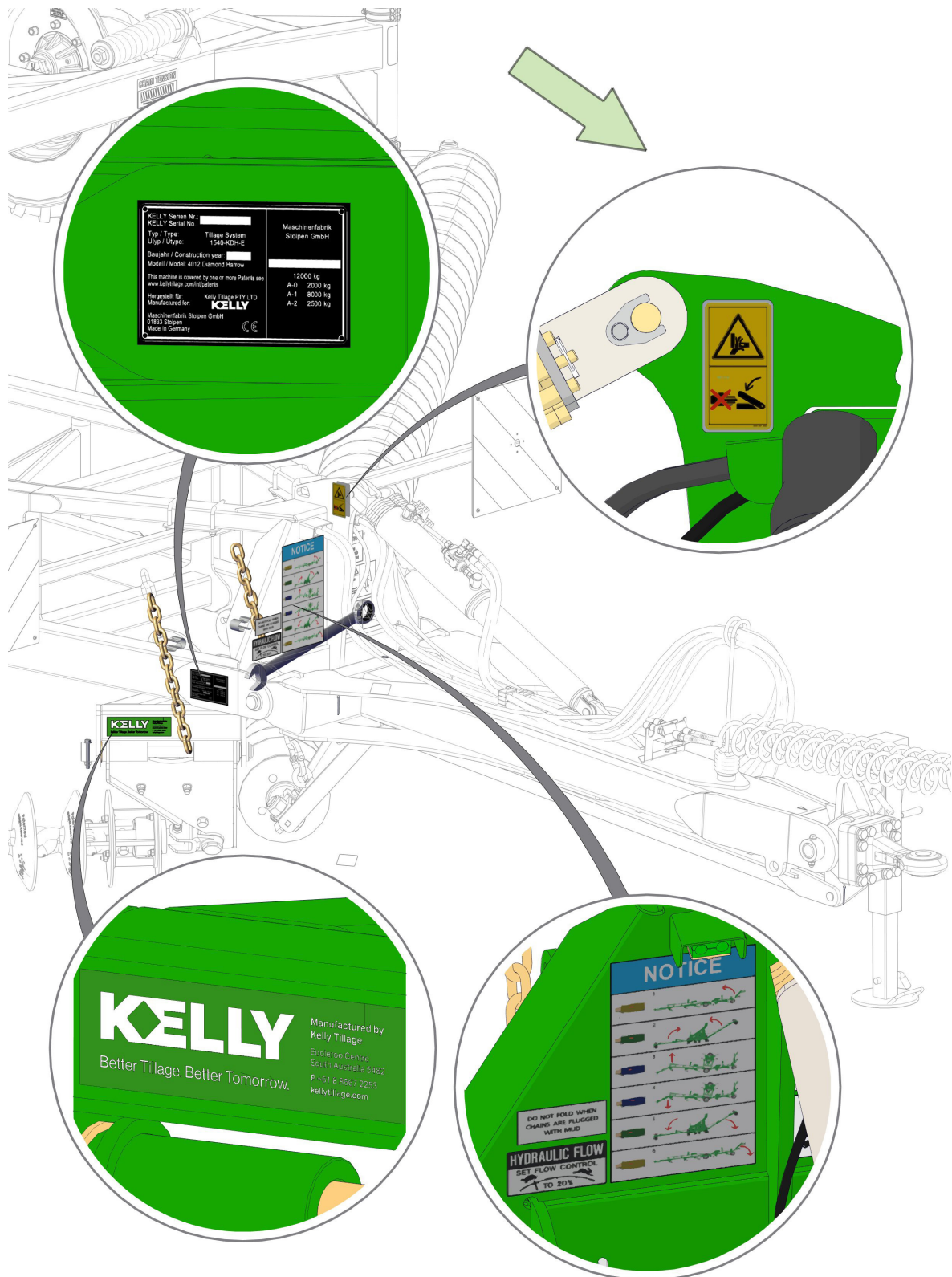
**Wenn einzelne Warnschilder fehlen, informieren Sie bitte umgehend Ihren Händler, und verwenden Sie die Maschine nicht.**

## Lage einzelner Warnschilder



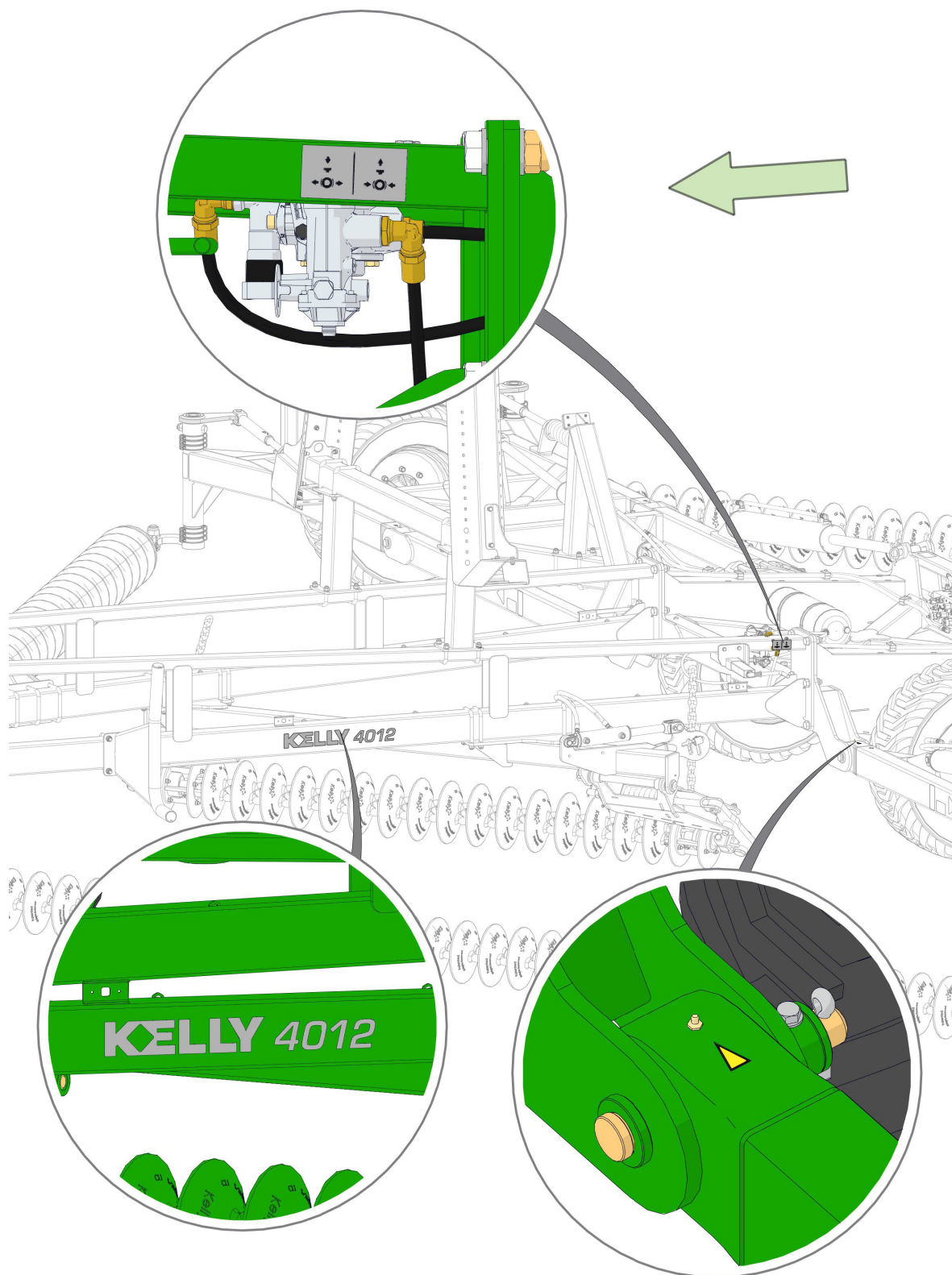
**Wenn einzelne Warnschilder fehlen, informieren Sie bitte umgehend Ihren Händler, und verwenden Sie die Maschine nicht.**

## Lage einzelner Warnschilder



**Wenn einzelne Warnschilder fehlen, informieren Sie bitte umgehend Ihren Händler, und verwenden Sie die Maschine nicht.**

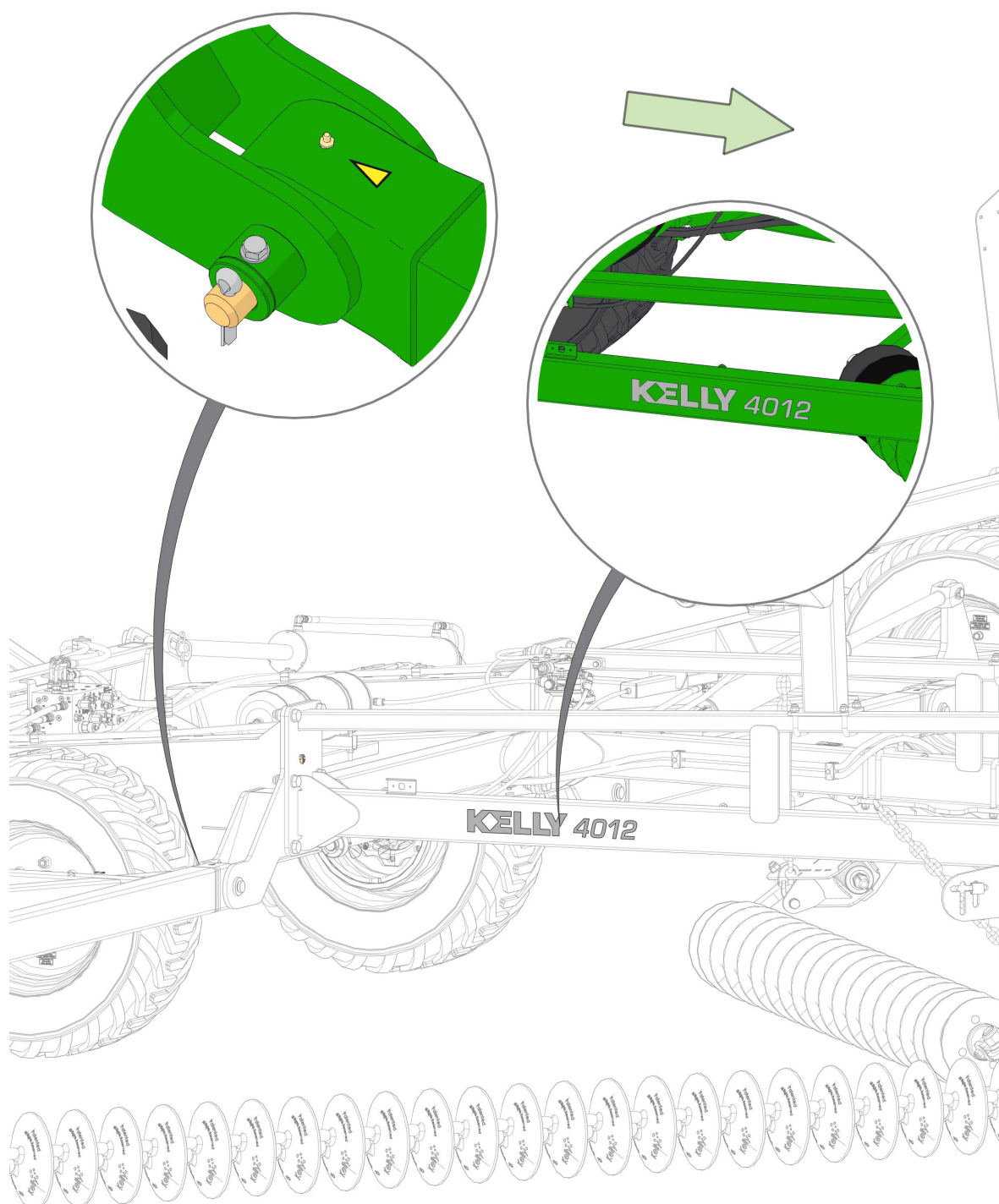
## Lage einzelner Warnschilder



**Wenn einzelne Warnschilder fehlen, informieren Sie bitte umgehend Ihren Händler, und verwenden Sie die Maschine nicht.**

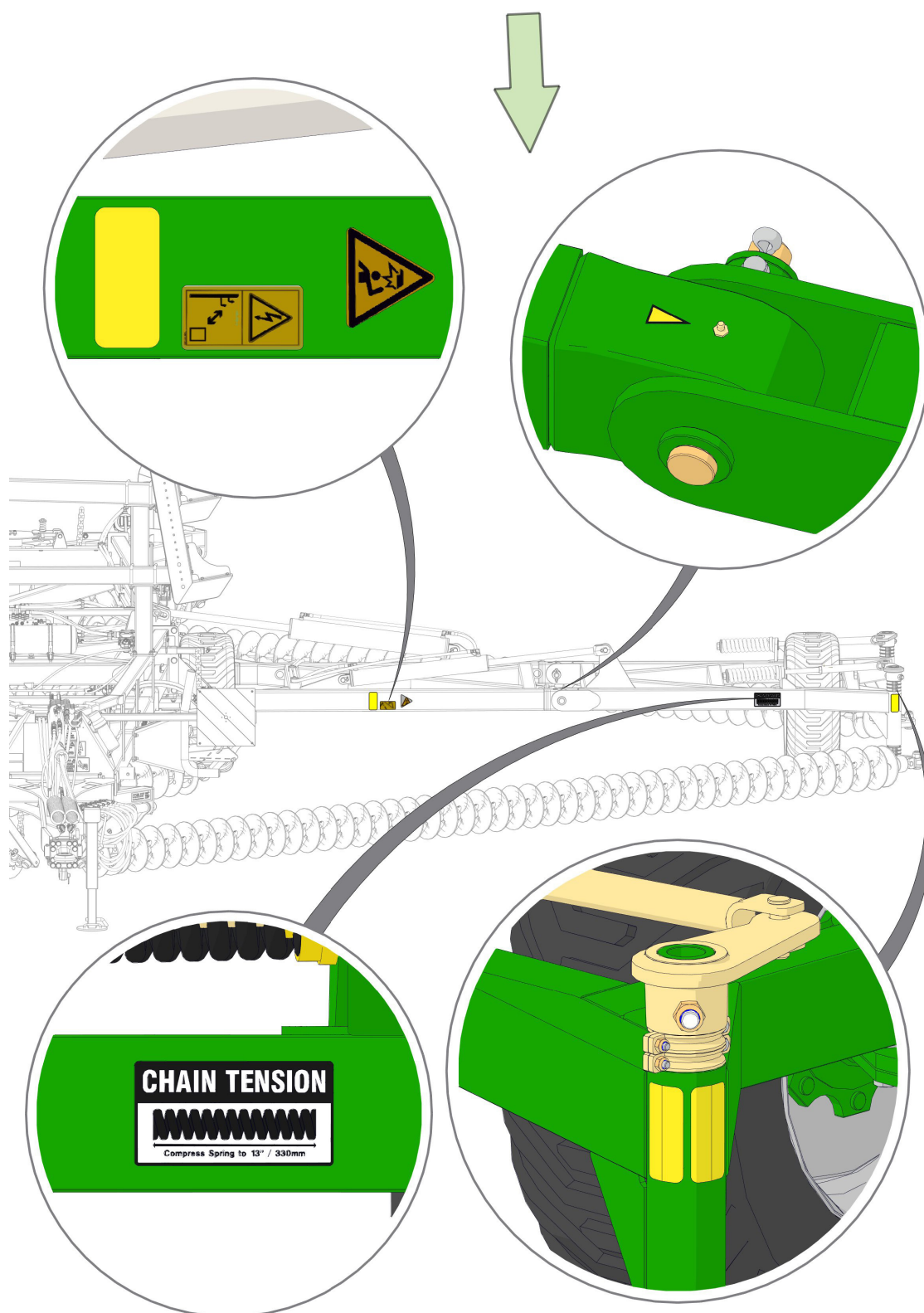


## Lage einzelner Warnschilder



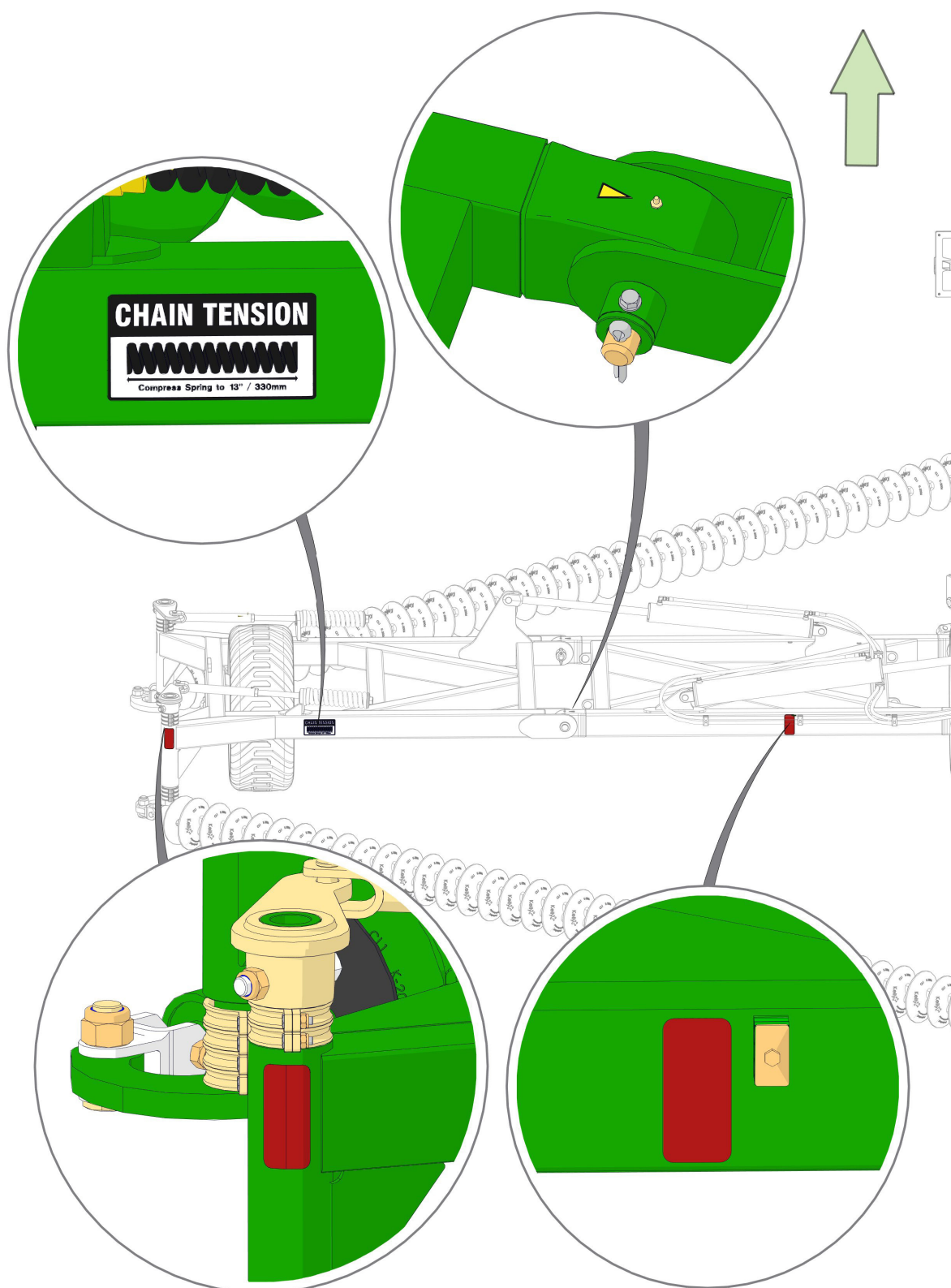
**Wenn einzelne Warnschilder fehlen, informieren Sie bitte umgehend Ihren Händler, und verwenden Sie die Maschine nicht.**

## Lage einzelner Warnschilder



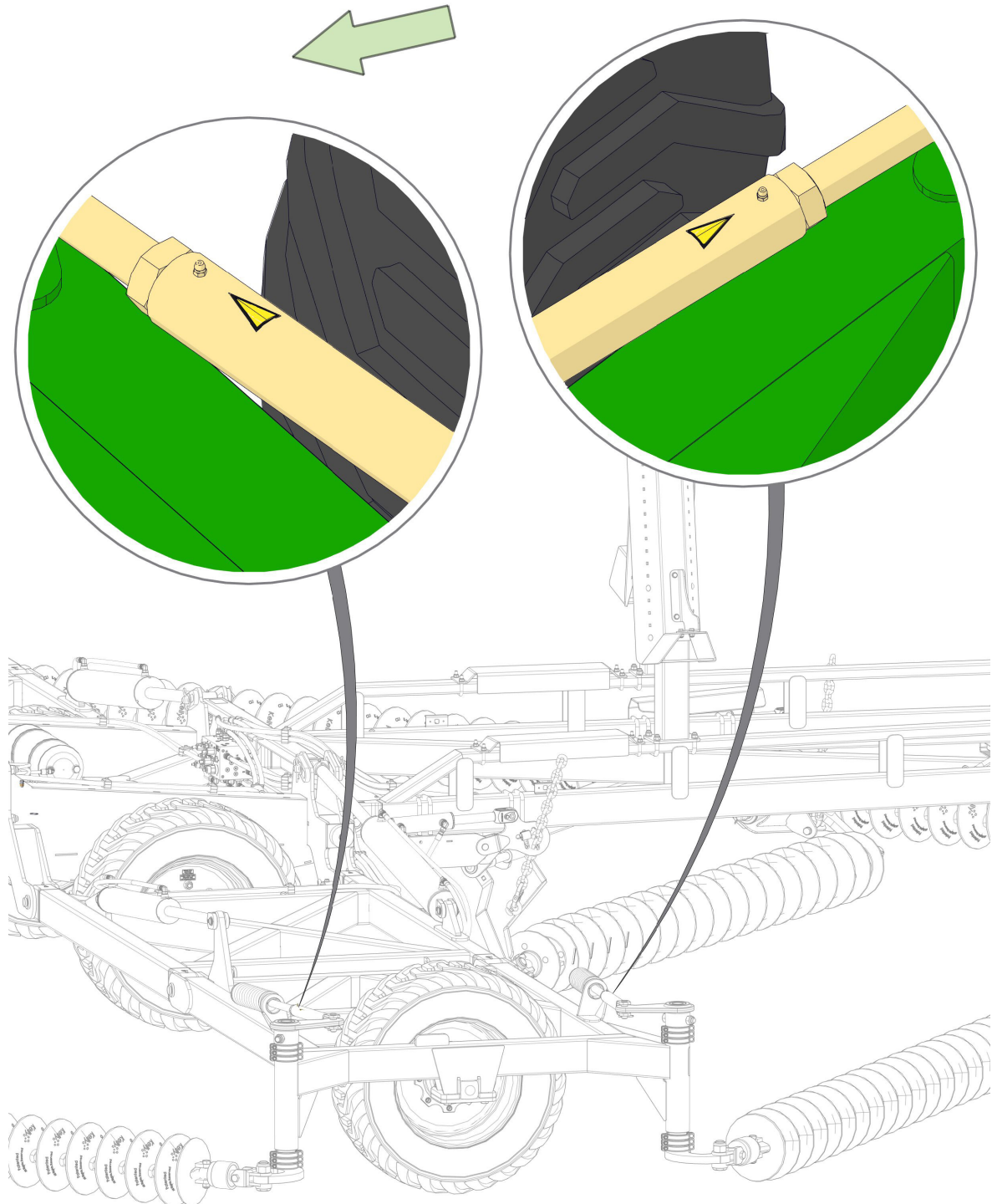
*Wenn einzelne Warnschilder fehlen, informieren Sie bitte umgehend Ihren Händler, und verwenden Sie die Maschine nicht.*

## Lage einzelner Warnschilder



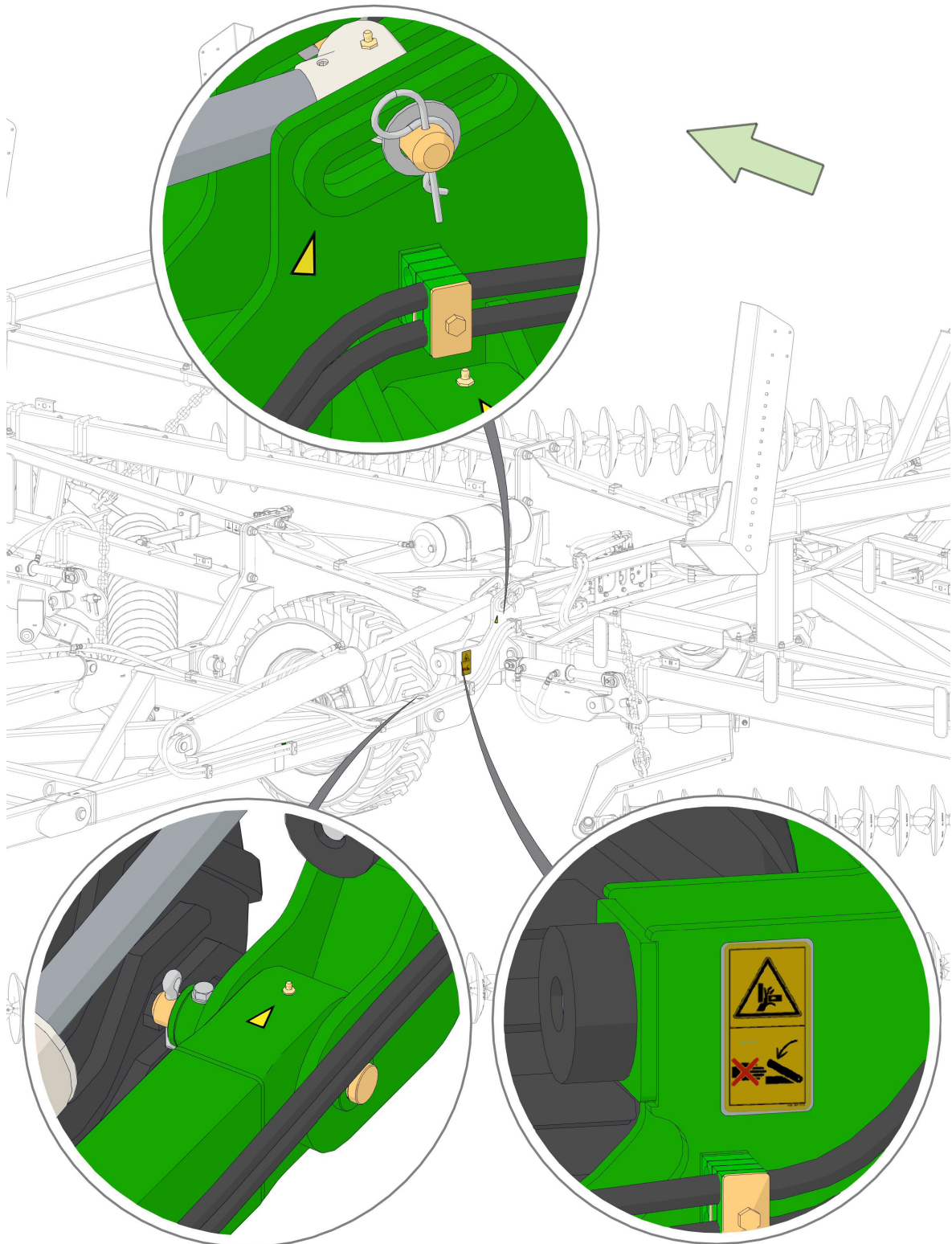
Wenn einzelne Warnschilder fehlen, informieren Sie bitte umgehend Ihren Händler, und verwenden Sie die Maschine nicht.

## Lage einzelner Warnschilder



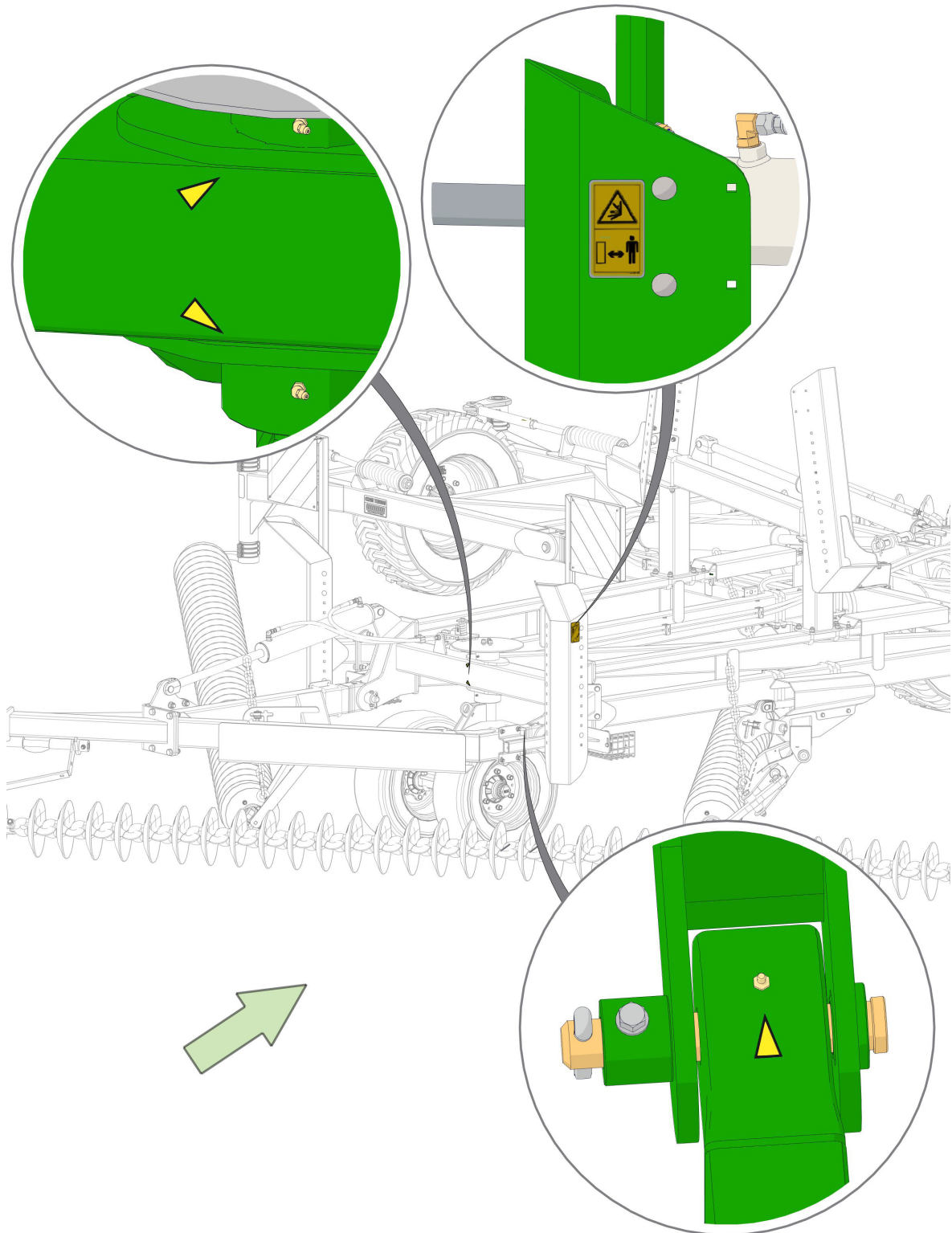
**Wenn einzelne Warnschilder fehlen, informieren Sie bitte umgehend Ihren Händler, und verwenden Sie die Maschine nicht.**

## Lage einzelner Warnschilder



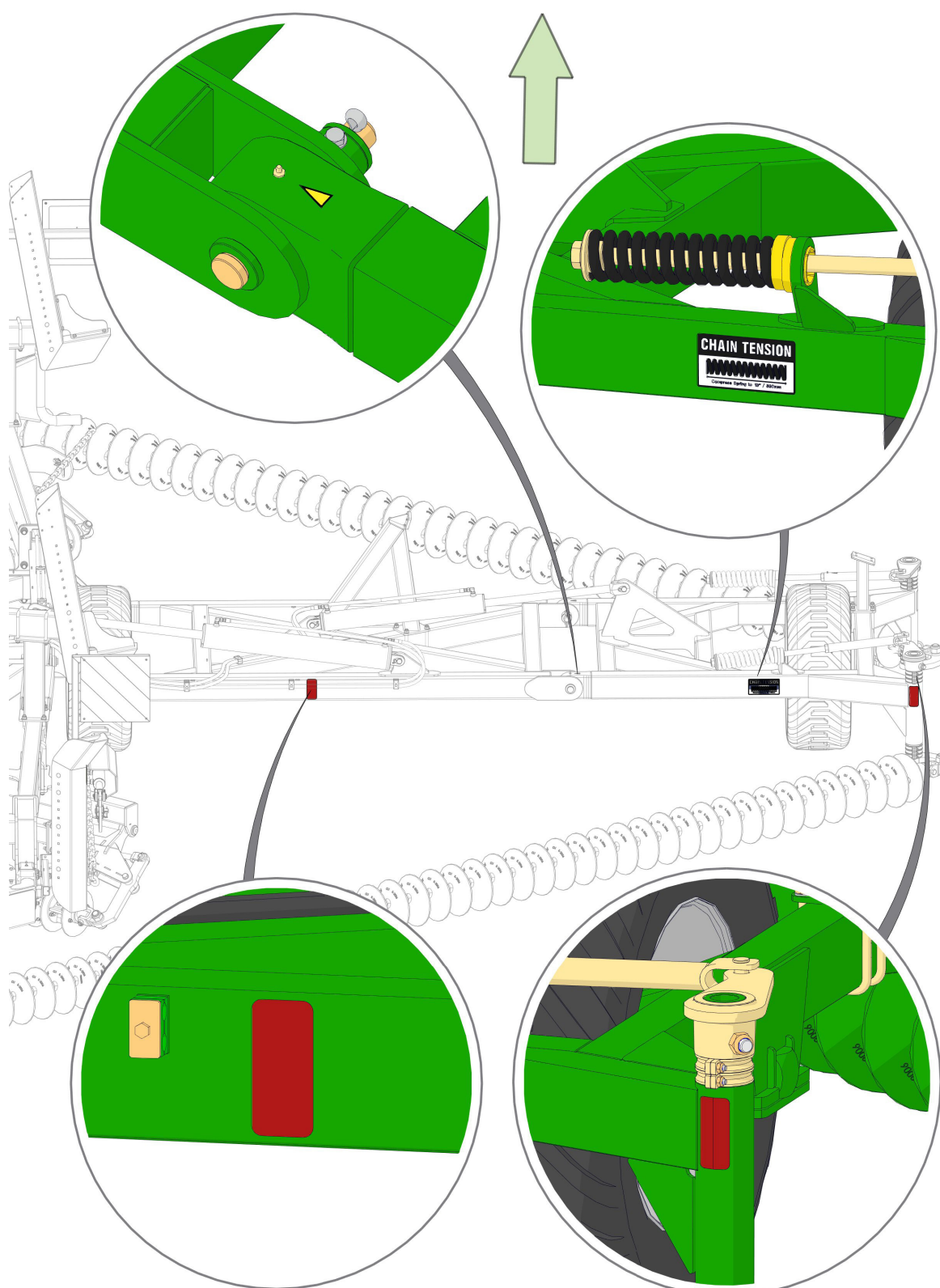
**Wenn einzelne Warnschilder fehlen, informieren Sie bitte umgehend Ihren Händler, und verwenden Sie die Maschine nicht.**

## Lage einzelner Warnschilder



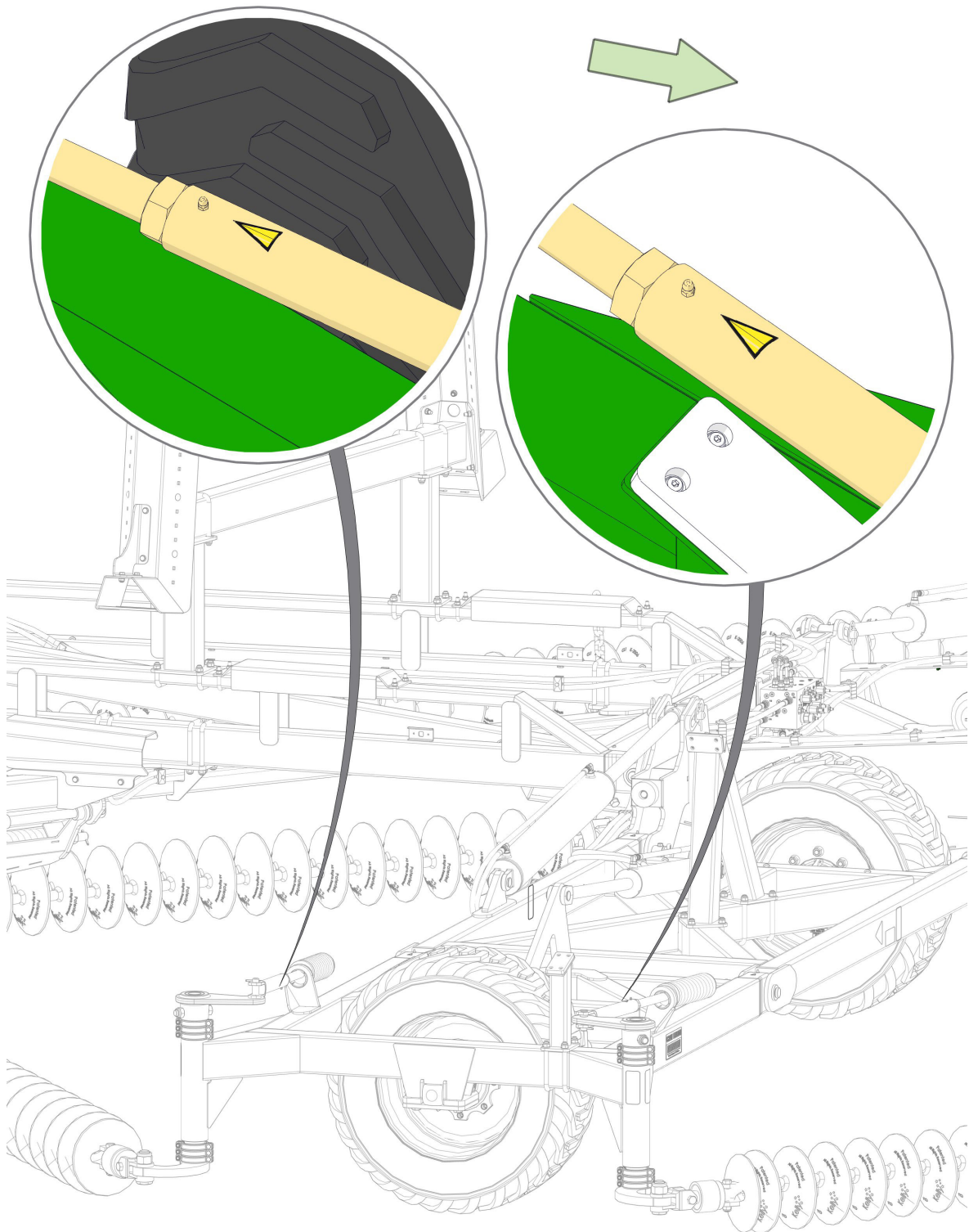
**Wenn einzelne Warnschilder fehlen, informieren Sie bitte umgehend Ihren Händler, und verwenden Sie die Maschine nicht.**

## Lage einzelner Warnschilder



**Wenn einzelne Warnschilder fehlen, informieren Sie bitte umgehend Ihren Händler, und verwenden Sie die Maschine nicht.**

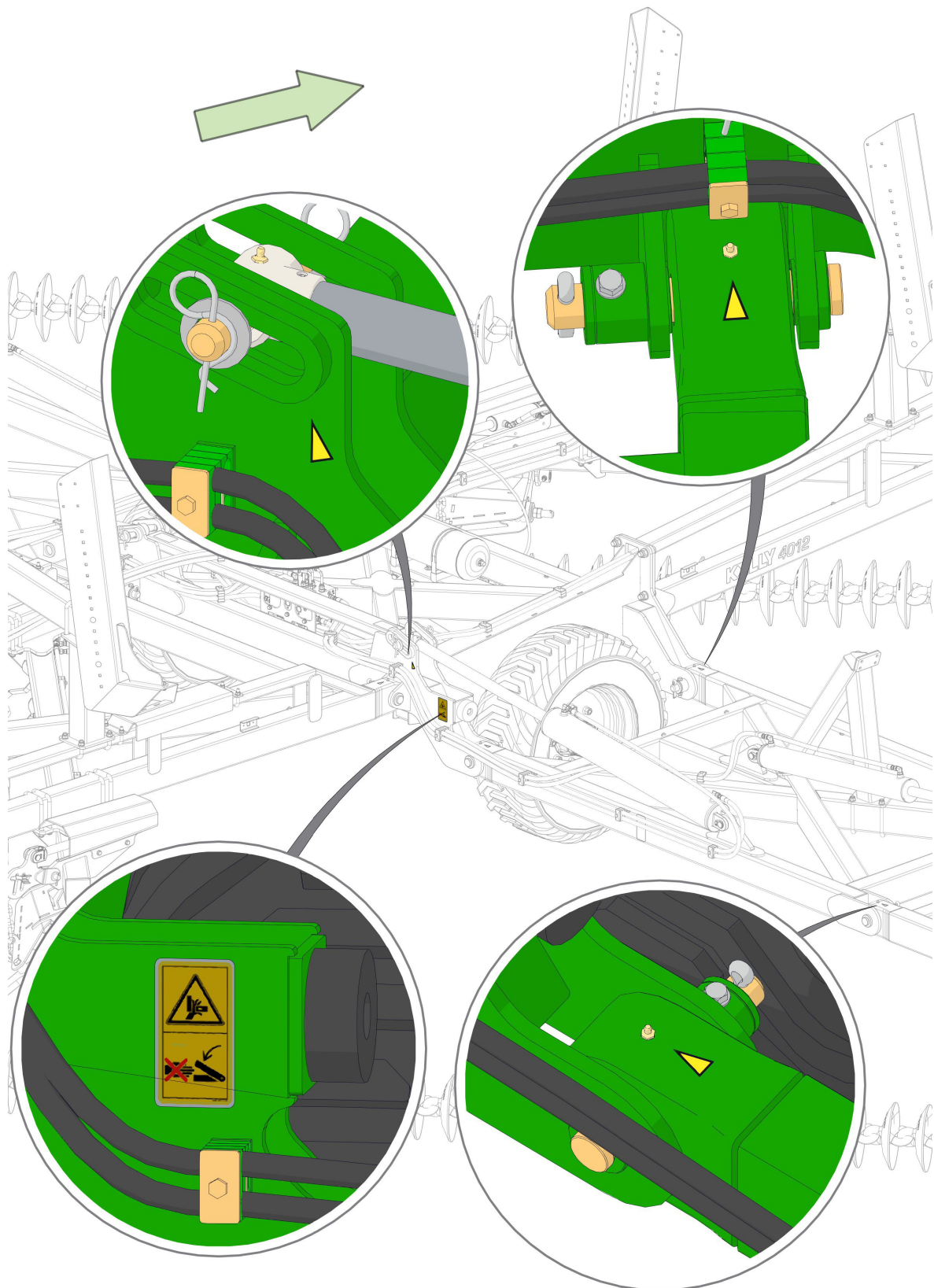
## Lage einzelner Warnschilder



**Wenn einzelne Warnschilder fehlen, informieren Sie bitte umgehend Ihren Händler, und verwenden Sie die Maschine nicht.**

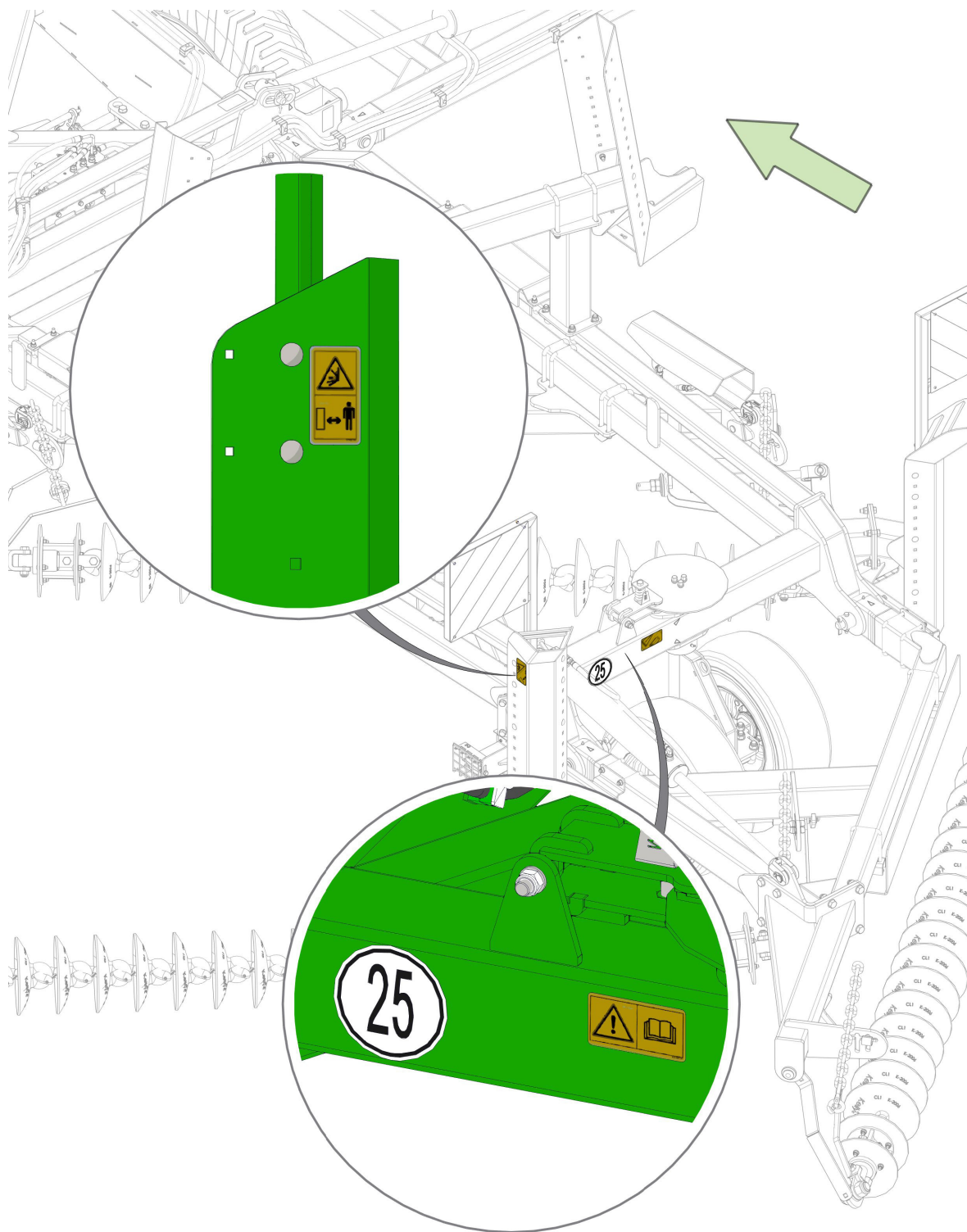


## Lage einzelner Warnschilder



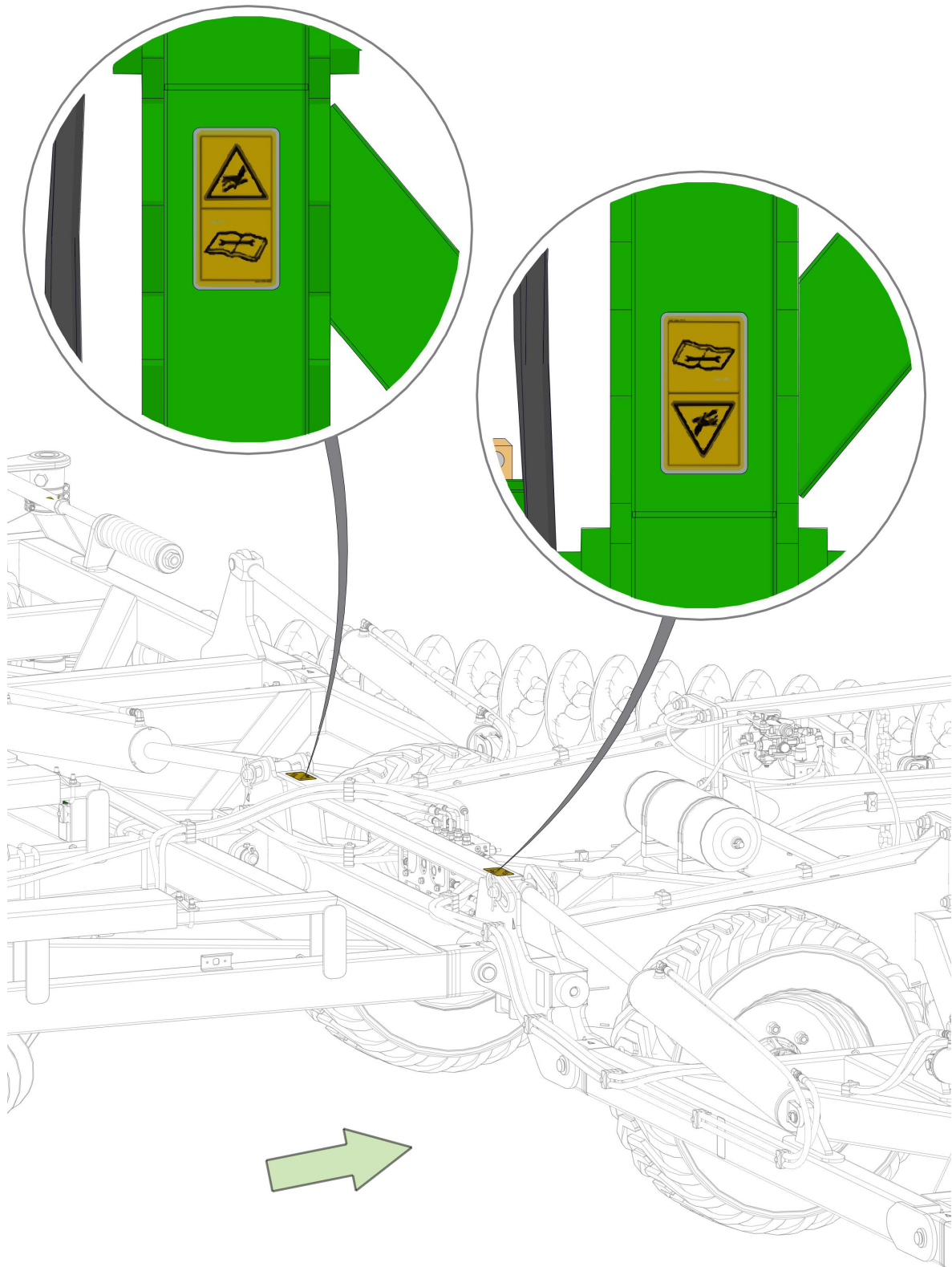
**Wenn einzelne Warnschilder fehlen, informieren Sie bitte umgehend Ihren Händler, und verwenden Sie die Maschine nicht.**

## Lage einzelner Warnschilder



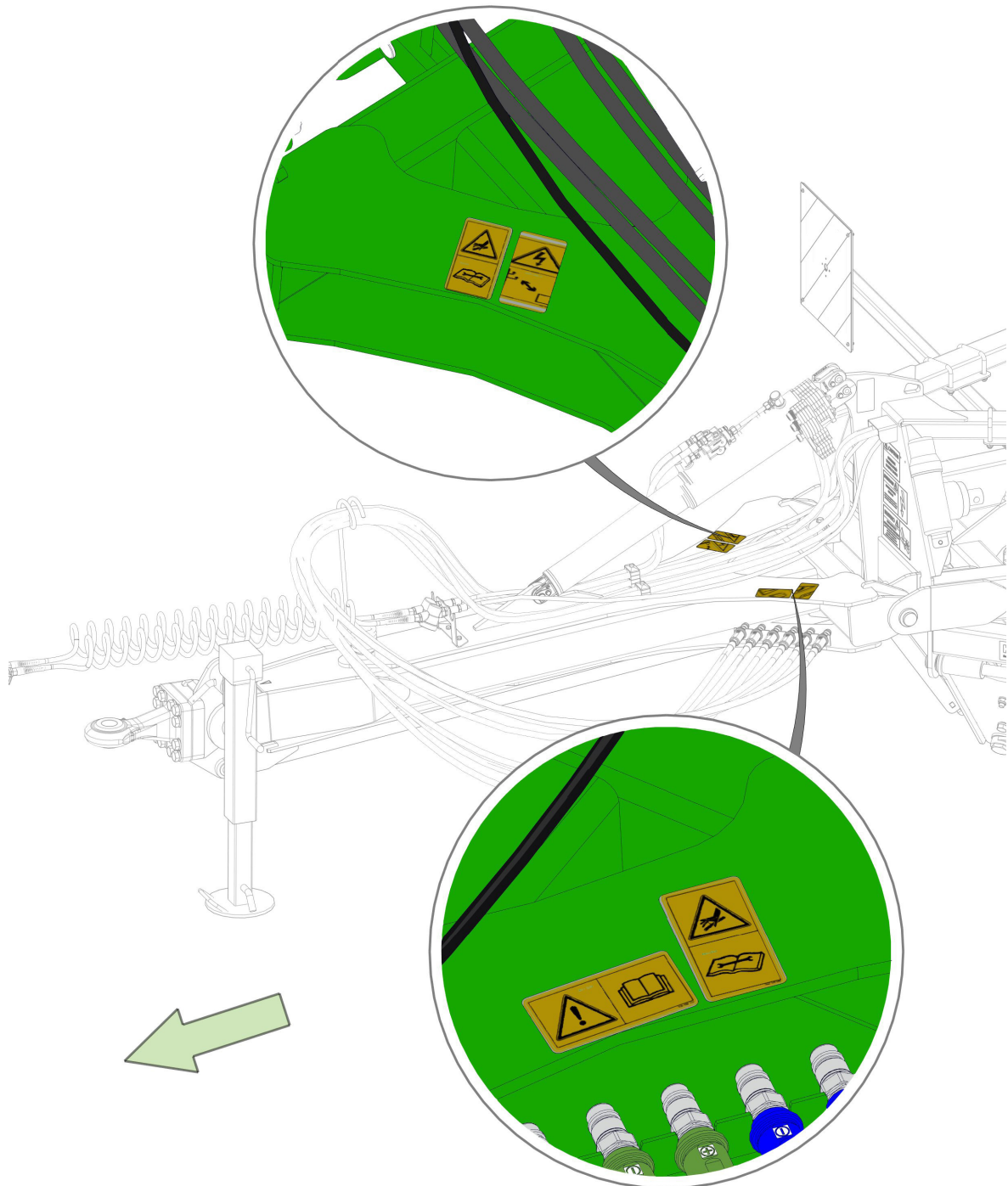
**Wenn einzelne Warnschilder fehlen, informieren Sie bitte umgehend Ihren Händler, und verwenden Sie die Maschine nicht.**

## Lage einzelner Warnschilder



**Wenn einzelne Warnschilder fehlen, informieren Sie bitte umgehend Ihren Händler, und verwenden Sie die Maschine nicht.**

## Lage einzelner Warnschilder



**Wenn einzelne Warnschilder fehlen, informieren Sie bitte umgehend Ihren Händler, und verwenden Sie die Maschine nicht.**

# Teil 1 - Gewährleistung

## Gewährleistungsbedingungen

### Die Gewährleistung für die Maschine verfällt, wenn Fremtteile an der Maschine verwendet werden, die nicht von Kelly stammen.

Sofern der Händler zum Zeitpunkt der Lieferung an den Käufer für einen ordnungsgemäßen Funktionszustand und eine fachgerechte Vorbereitung gemäß der Montage- und Bedienungsanleitung sorgt, bietet Kelly eine Gewährleistung für Verarbeitungs- und Materialmängel mit einer Dauer von zwölf (12) Monaten ab Lieferdatum.

Bei Werkzeugen mit Bodeneingriff gilt eine Gewährleistung für Verarbeitungs- und Materialmängel für 20.000 Hektar. Bei auswechselbaren Klingen gilt nur eine Gewährleistung für Verarbeitungs- und Materialmängel. Bei allen anderen Werkzeugen mit Bodeneingriff gilt eine verschleißbedingte Gewährleistung für 20.000 Hektar.

Wenn die Maschine innerhalb von 2 Monaten ab Lieferdatum registriert wird, bietet Kelly dem Händler eine zusätzliche Gewährleistung von 12 Monaten. Die Maschine kann vom Käufer oder vom Händler auf der Website von Kelly oder mit dem Gewährleistungs-Registrierungsformular in der mitgelieferten Betriebsanleitung registriert werden.

Die Kelly Gewährleistung deckt keine Montagefehler nach der Übergabe an den Kunden, Schäden durch Missbrauch, Umbauten, Transport oder mangelhafte Durchführung der Wartungsarbeiten, die von Kelly in der Anleitung zum entsprechenden Produkt vorgeschrieben sind. Bei mangelhafter Wartung oder offenkundigem Missbrauch der Maschine verfällt die Gewährleistung.

Sämtliche Gewährleistungsansprüche des Käufers sind über den Händler geltend zu machen, der den Antrag an Kelly weiterleitet. Kelly erstattet dem Händler sämtliche genehmigten Anträge, und der Händler erstattet dem Käufer die Kosten.

Bei Gewährleistungsansprüchen behält sich Kelly das Recht vor, eine klärende Beweisdokumentation des Schadens oder Mangels in Form von Schrift, Fotografie oder Bewegtbild anzufordern. Sämtliche Gewährleistungsanfragen und Genehmigungsanträge sind an [warranty@kellytillage.com](mailto:warranty@kellytillage.com) zu richten.

Gewährleistungsfähige Reparatur-, Service- oder Umbauarbeiten am Produkt bedürfen der vorherigen schriftlichen Genehmigung durch Kelly und müssen von einer Kelly Vertragswerkstatt durchgeführt werden.

Für defekte Teile, die auf Anfrage des Unternehmens zurückgesandt werden müssen, stellt Kelly einen Retourenschein aus. Bei Missachtung dieser Vorschrift kann der Antrag abgewiesen werden.

Ansprüche auf Gewährleistung, Arbeiten oder Ersatzteile müssen auf dem vorgeschriebenen Gewährleistungsantrag auf der Kelly Website aufgeführt werden.

Gewährleistungsanträge sind spätestens 30 Tage nach Durchführung der Arbeiten einzureichen. Wenn der Sachbearbeiter weitere Informationen zum Antrag anfordert, sind diese Informationen innerhalb von 30 Tagen vorzulegen. Bei Missachtung der oben genannten Anweisungen kann der Gewährleistungsantrag abgelehnt werden.

Nach der Genehmigung des ausgefüllten Antrags erhält der Händler eine Gutschrift.

### Um die Gewährleistung freizuschalten, muss die Maschine schriftlich beim Hersteller registriert werden.

**Füllen Sie das Formular für die Maschinenregistrierung online aus.**

Besuchen Sie die Ressourcenseite auf unserer Website.

Wenn Sie die Maschine innerhalb von 2 Monaten nach dem Erwerb registrieren, verlängert sich Ihre Gewährleistung um weitere 12 Monate.

Um diese Leistung in Anspruch nehmen zu können, senden Sie das ausgefüllte Formular einfach per Post oder E-Mail an uns zurück, oder füllen Sie das Online-Formular aus.

## Käufer/Eigentümer

Name:

Anschrift:

E-Mail-Adresse:

Telefonnummer:

Tätigkeit:

## Angaben zum Kauf

Kaufdatum:

Ort des Kaufs:

Erworbenes Modell:

Seriennummer:

Wie sind Sie auf die Produkte von Kelly aufmerksam geworden?

Feldtag

Familie

Magazin/Zeitschrift:

Händler

Website

Vorführung:

Bekannter/Nachbar

Radio

Empfehlung:

Wie hoch ist die Wahrscheinlichkeit auf einer Skala von 1 bis 10 (10 = Bestnote), dass Sie uns an Bekannte und Familie weiterempfehlen?

1	2	3	4	5	6	7	8	9	10
---	---	---	---	---	---	---	---	---	----

Wenn Sie maximal 8 Punkte vergeben haben: Was müssen wir verbessern, damit Sie uns 10 Punkte geben?

---

---

Wenn Sie 9 oder mehr Punkte vergeben haben: Was hat Ihnen gut gefallen?

---

---

### Zufriedenheit mit Händler/Vertrieb

Wurde die Maschine zufriedenstellend angeliefert?

Ja    Nein

War der Händler/Vertriebspartner gut über das Produkt informiert?

Ja    Nein

Würden Sie anderen Landwirten den Vertriebspartner empfehlen?

Ja    Nein

**Bitte senden Sie das ausgefüllte Formular an:**

**Postanschrift:** PO Box 100, Booleroo Centre SA 5482 Australia

**E-Mail:** sales@kellytillage.com

**ODER füllen Sie das Formular für die  
Maschinenregistrierung online aus:**

Besuchen Sie die Ressourcenseite auf unserer Website.

# Teil 2 - Bedienung der Maschine

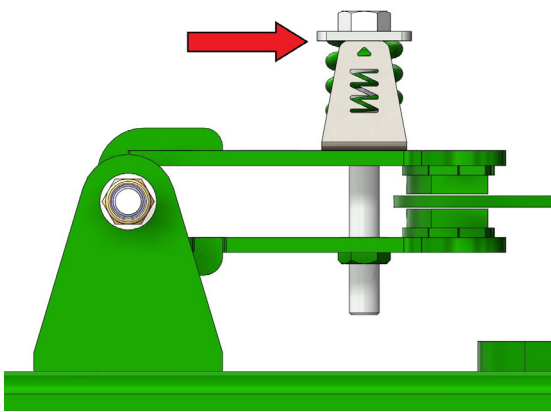
## Vor dem Betrieb

- Diese Anleitung genau und vollständig durchlesen und verstehen.
- Keine locker sitzende Kleidung tragen, die sich in beweglichen Teilen verfangen kann.
- Stets schützende Kleidung und festes Schuhwerk tragen.
- Sicherstellen, dass sich in und auf der Maschine kein Werkzeug befindet.
- Vor dem Betrieb sicherstellen, dass der Arbeitsbereich frei und sicher ist.
- Wenn die Maschine in trockenen Regionen oder bei hohem Aufkommen brennbarer Stoffe eingesetzt wird, alle notwendigen Brandschutzmaßnahmen treffen und Brandbekämpfungsmittel bereithalten.
- Vor dem Betrieb die Funktionsweisen der Maschine kennen lernen und anderen Maschinenführern vermitteln.

## Checkliste vor dem Betrieb

1. Prüfen, ob alle Radmutter sowie Schrauben und Muttern mit dem vorgeschriebenen Anzugsmoment festgezogen sind.
2. Prüfen, ob die Splinten montiert und gesichert sind.
3. Prüfen, ob die Aufkleber und Warnschilder angebracht sind.
4. Prüfen, ob die Hydraulikarmaturen festgeschraubt und dicht sind.
5. Prüfen, ob die Kettenspannung so eingestellt ist, dass sämtliche Federn auf 330 mm zusammengedrückt werden.
6. Prüfen, ob sich die Ketten beim Einklappen der Maschine in die Transportaufnahmen legen.
7. Prüfen, ob die Drehlager sich frei bewegen und nicht festgelaufen sind

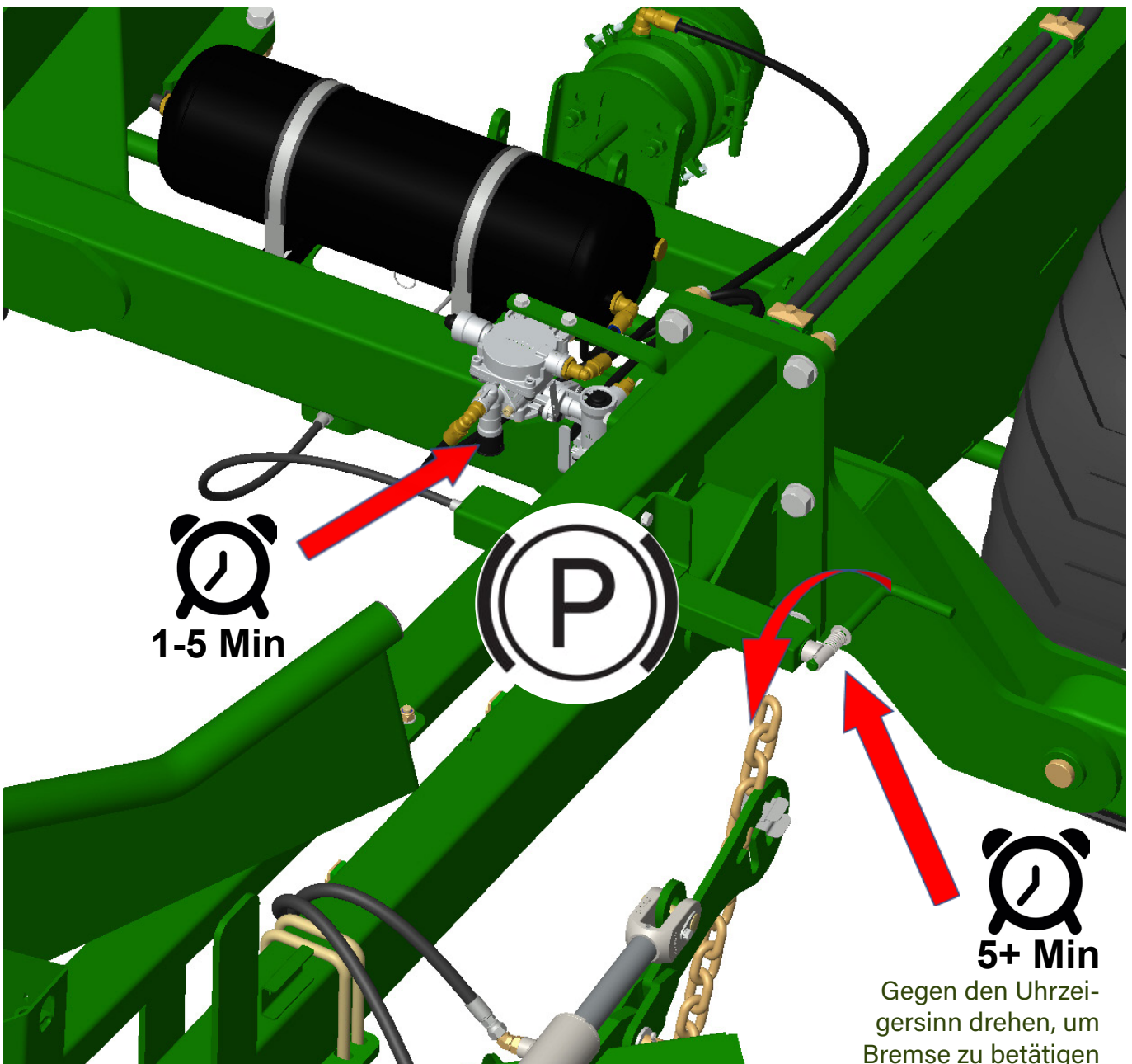
## Maschine vor dem Betrieb einstellen



Die Feder der Bremszange zusammendrücken, bis sie mit der Oberseite der Anzeige fluchtet. Nach Bedarf an die Bodenbeschaffenheit anpassen.

(Normalerweise muss die Federspannung nicht ständig nachgestellt werden. Als zweckdienlich hat sich eine Kompromisseinstellung erwiesen, die sich gleichermaßen für Feld und Straße eignet. Wenn die Nachlaufräder auf der Schnellstraße ins Schlingern geraten, muss die Einstellung überarbeitet werden).

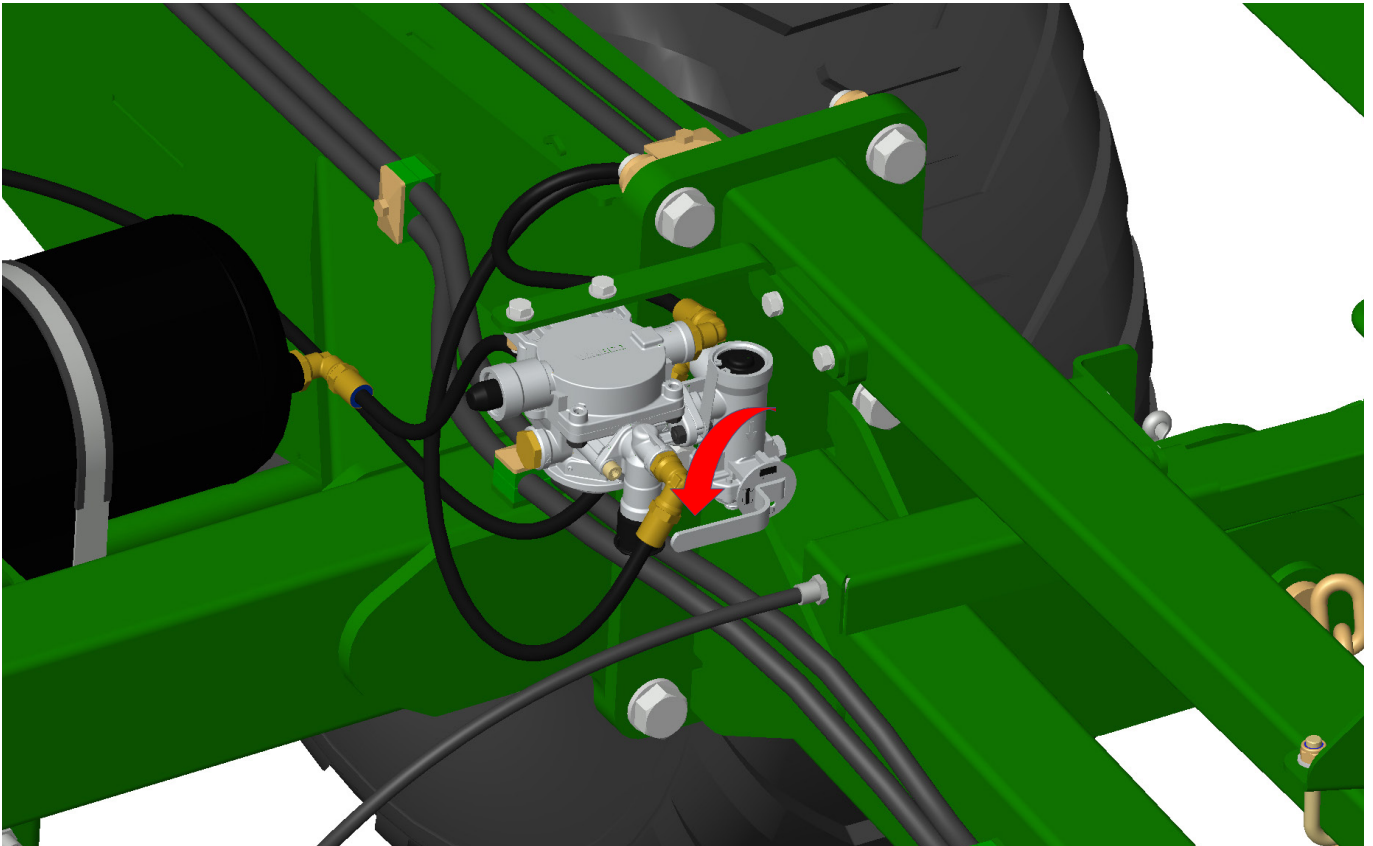
## Feststellbremse



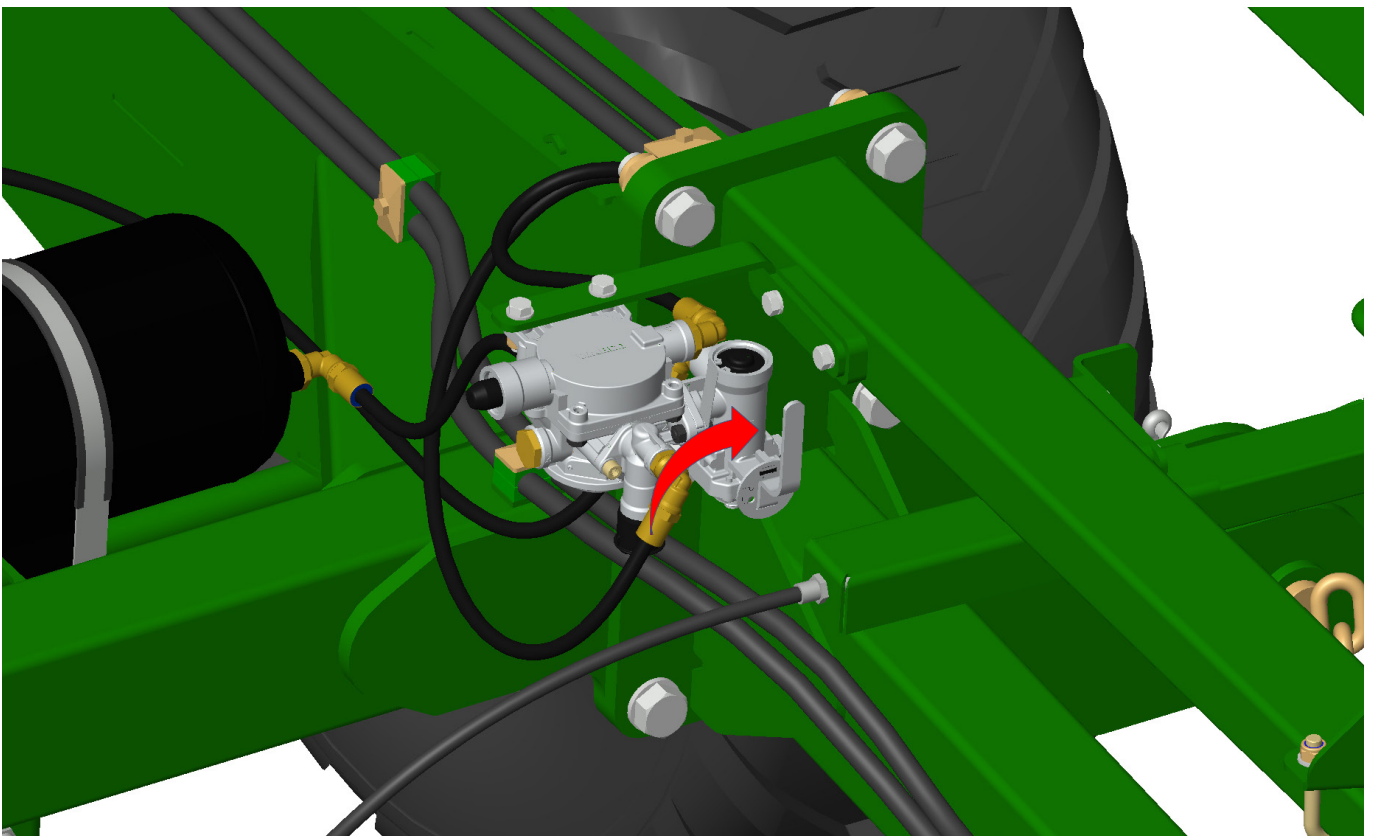


## Bremse einstellen

Volllast für Kettenausstattung (vorn/hinten)  
(CL1/CL1, CL1/W36, CL1/SD49 SD49/SD49)



Halblast für Kettenausstattung (vorn/hinten)  
(W36/W36, Prickle Chain/ Prickle Chain)



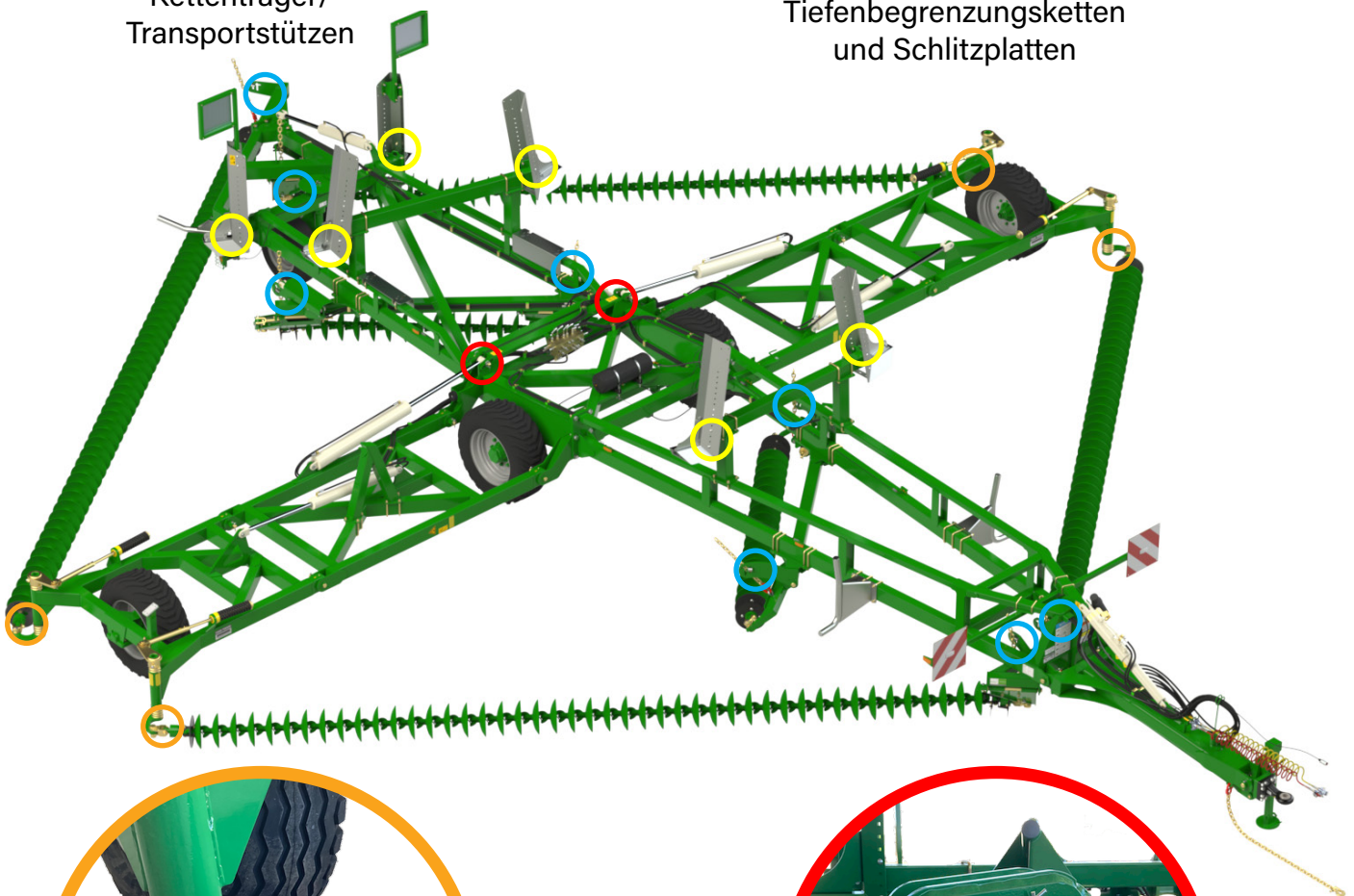
## Grundlegende Bedienung Wichtige Maschinenbereiche



Kettenträger/  
Transportstützen



Tiefenbegrenzungsketten  
und Schlitzplatten



Drehlagerschraube

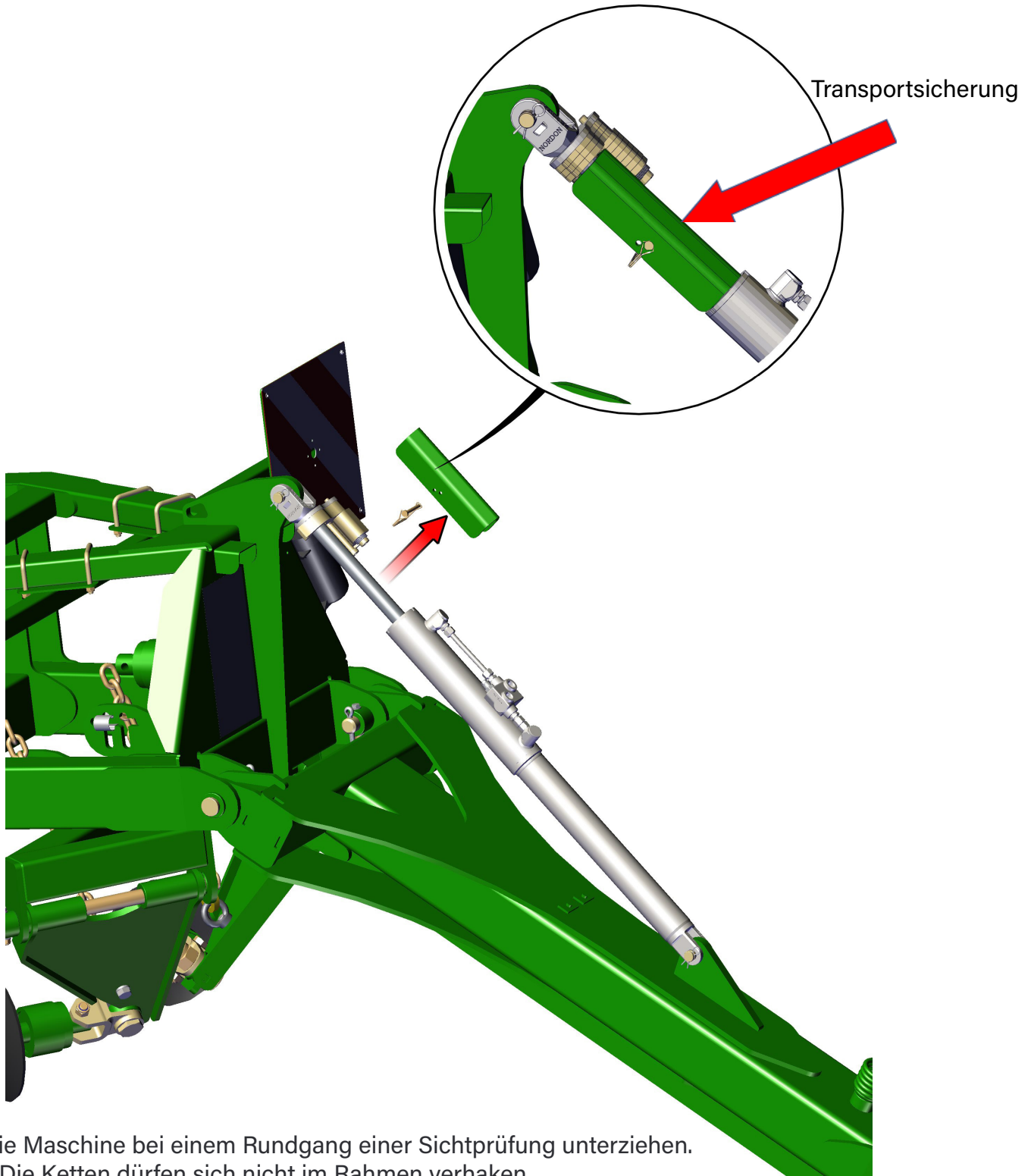


Hydraulikzylinder-Bolzen  
am Mittelrahmen

## Ausklappen

### Ausklappen:

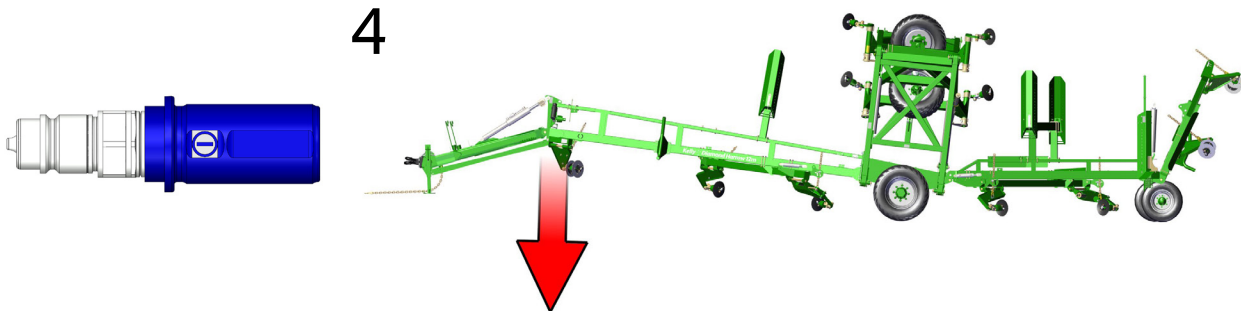
1. Die Transportsicherung vom Deichselzylinderschaft lösen und nach dem Abnehmen im Halter am Anbaurahmen verstauen.  
Sicherstellen, dass die Tiefenführungen des vorderen Zylinders vollständig an den Zylinderschaft greifen.



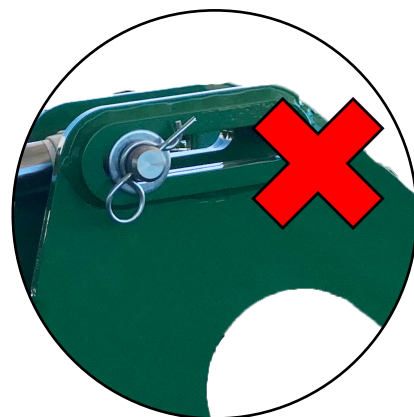
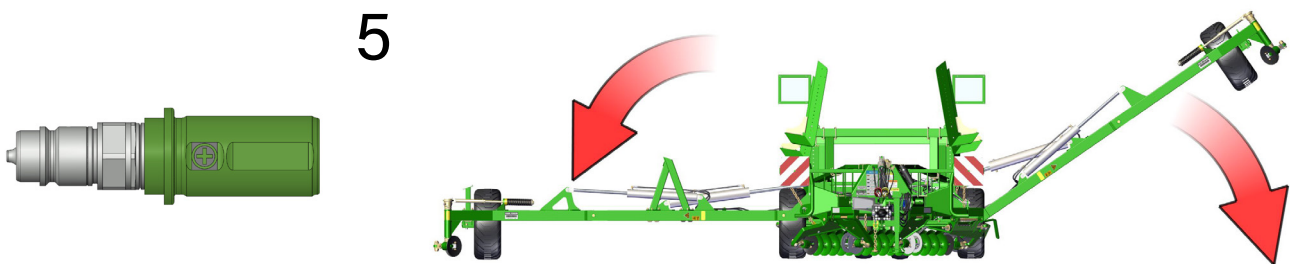
2. Die Maschine bei einem Rundgang einer Sichtprüfung unterziehen.
  - a. Die Ketten dürfen sich nicht im Rahmen verhaken.
  - b. Die Drehlagerschrauben an den Kettenenden müssen montiert und unversehrt sein.
  - c. Die Tiefenbegrenzungskette darf beim Transport nicht aus der Schlitzplatte fallen.

## Ausklappen

3. Schritt 4 - 6 auf dem Schild zum Aus- und Einklappen befolgen.  
 a. Den Anbaurahmen auf Arbeitshöhe absenken.



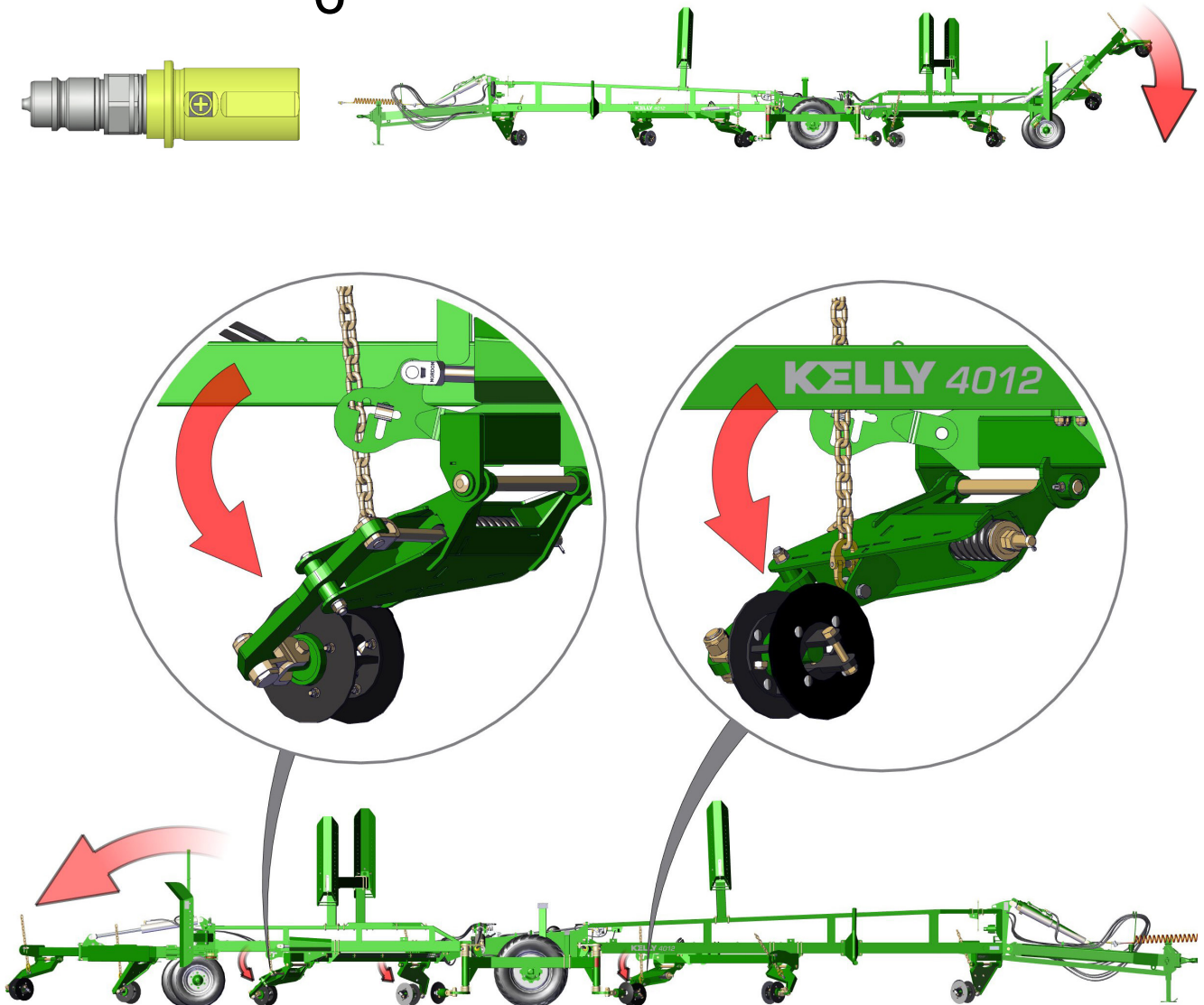
- b. Die Segmente ausklappen. Dabei den Hydraulikhebel festhalten, bis die Hydraulikzylinder-Bolzen am Mittelrahmen mittig in den Langlöchern stehen.



## Ausklappen

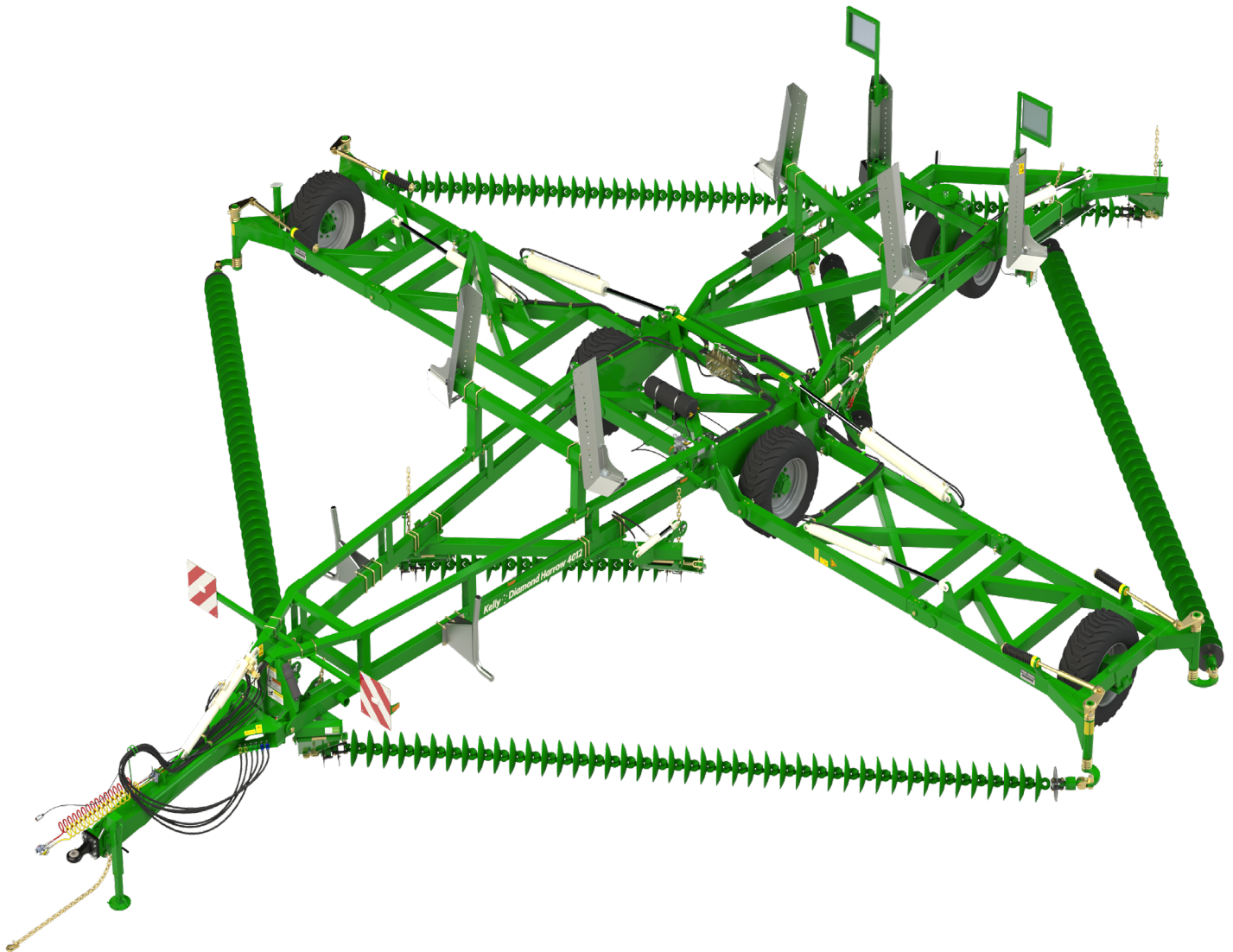
- c. Das Heckteil absenken. Dazu den Hydraulikhebel betätigen, bis Heckteil und Mittelaggregate vollständig in Arbeitsstellung abgesenkt sind und die Spannzyylinder der Segmente ganz eingefahren sind, sodass die Kette gespannt ist.

6



4. Bei einem Rundgang sicherstellen, dass alle Kettenglieder gerade stehen und die Arbeitshöhe der Drehlager auf die Standortbedingungen abgestimmt ist. Bei Bedarf einstellen. Das Einstellen der Kettenlängen ist auf Seite 53 beschrieben.
5. Wenn alle Ketten in Arbeitsposition sind, mit der Arbeit beginnen. Bei Bedarf können der Zylinder des Anbaurahmens und die Deichsel auf Transporthöhe gehoben werden. Dadurch heben die vorderen Ketten vom Boden ab, sodass die Maschine leichtzügiger wird. Den Anbaurahmen absenken, sobald die Arbeitsgeschwindigkeit erreicht ist.

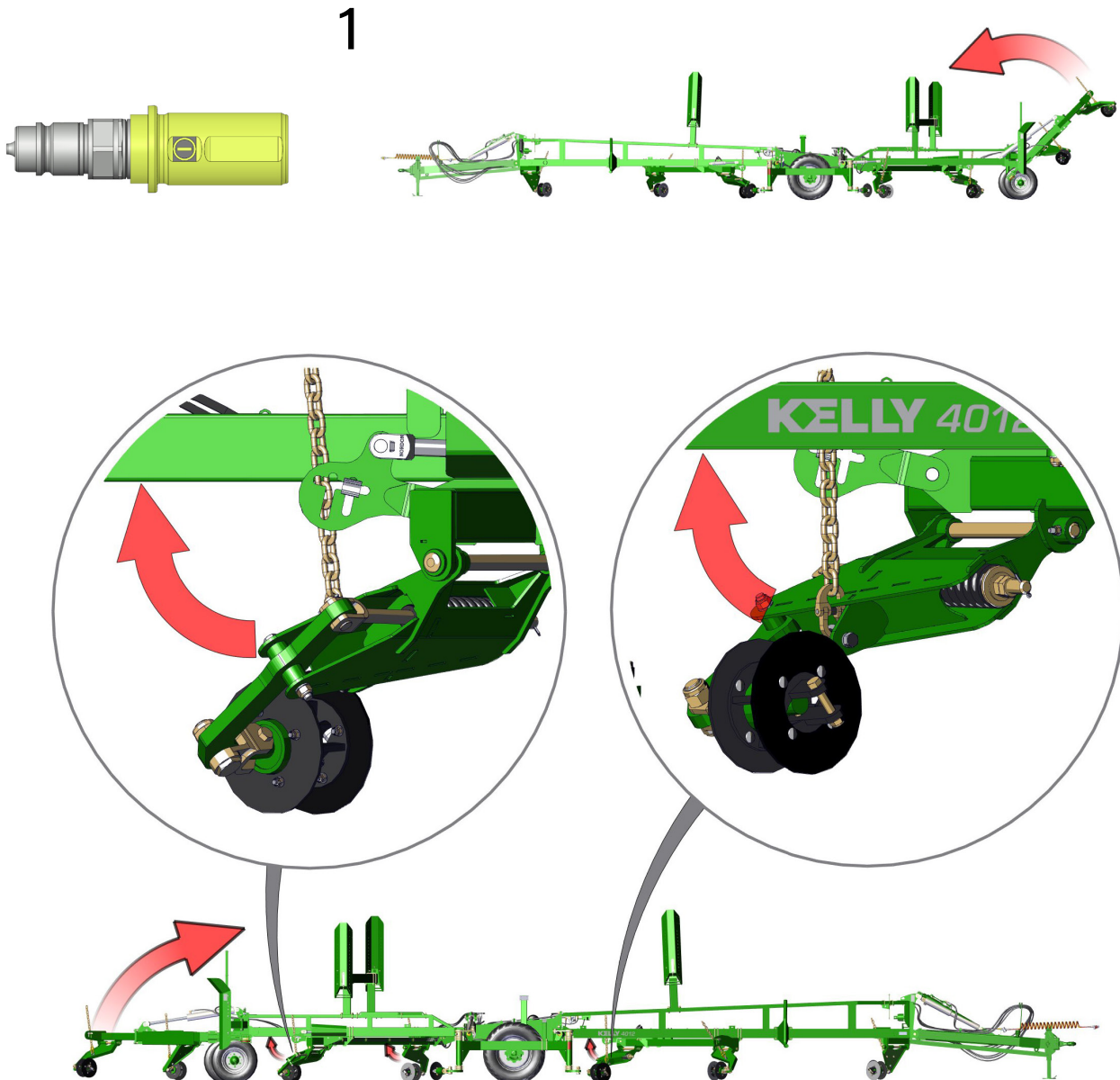
## Ausklappen



## Einklappen

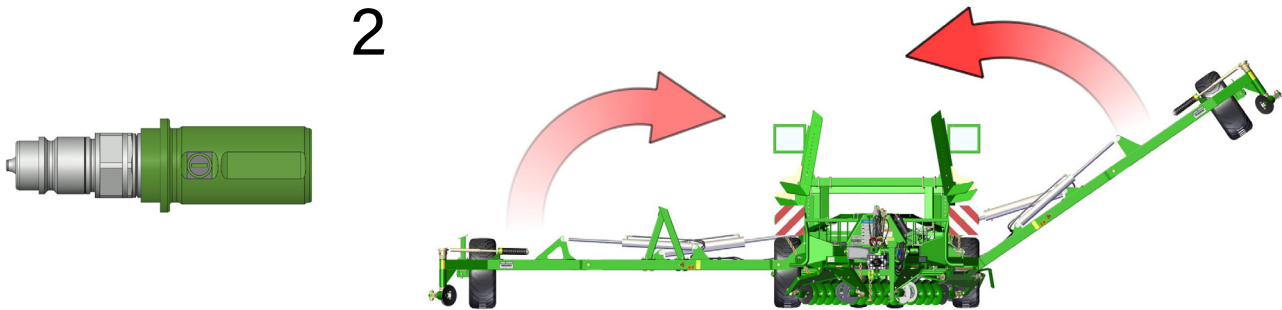
### Einklappen:

1. Schritt 1 - 3 auf dem Schild zum Aus- und Einklappen befolgen.
  - a. Den Anbaurahmen auf Arbeitshöhe absenken. Es muss gewährleistet sein, dass alle Ketten richtig in den Transportstützen ruhen.
  - b. Heckteil und Mittelaggregate anheben; dazu den Hydraulikhebel betätigen, bis die jeweiligen Anschläge erreicht sind.

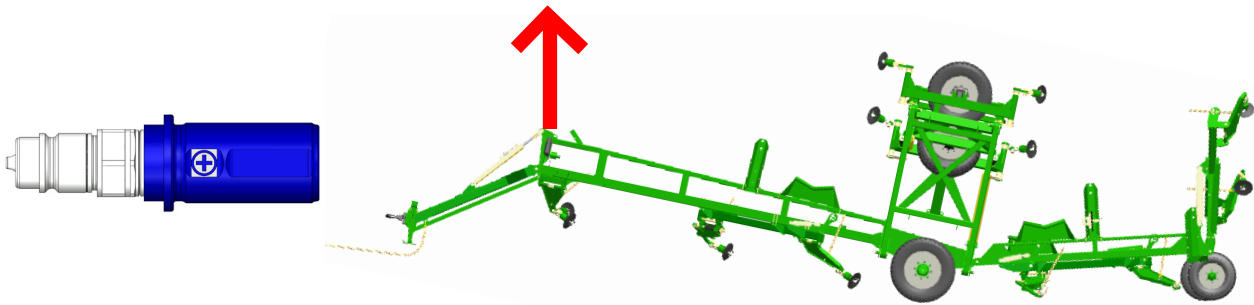


## Einklappen

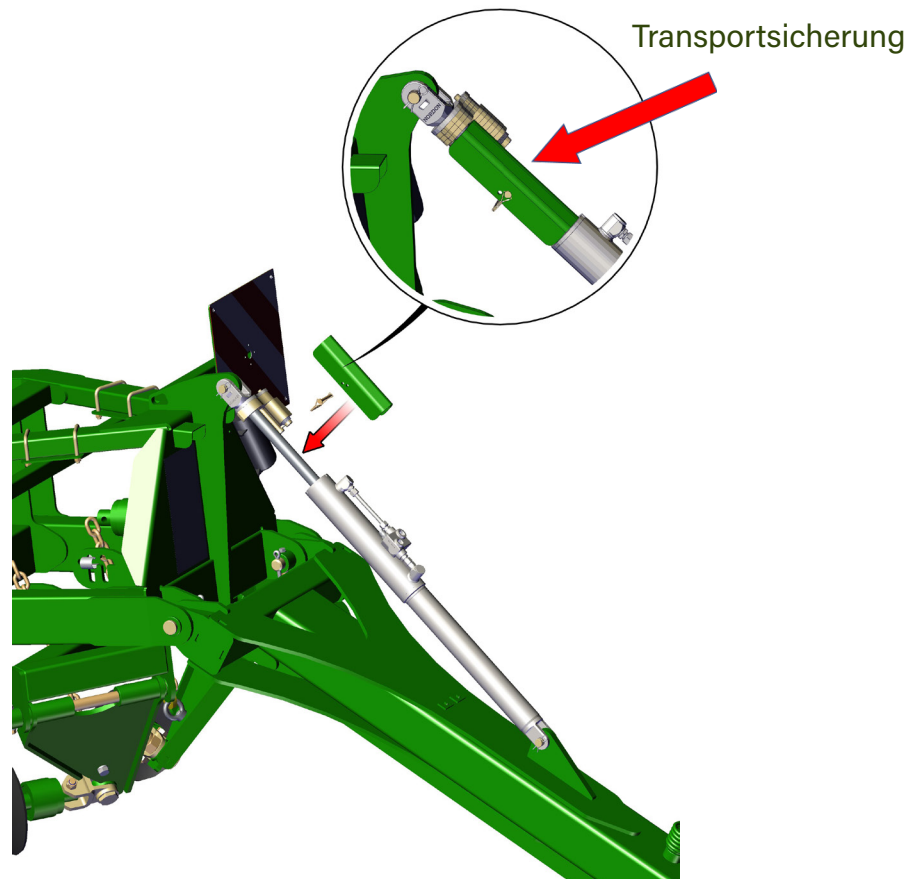
- c. Die Segmente einklappen. Dabei sollte folgende Sequenz eingehalten werden:
- Die mittleren Hauptzylinder werden einzeln oder gleichzeitig eingefahren, bis die Segmente senkrecht stehen.
  - Zuerst klappt das linke Außensegment nach unten, dann das rechte.



- d. Den Anbaurahmen auf Transporthöhe heben.

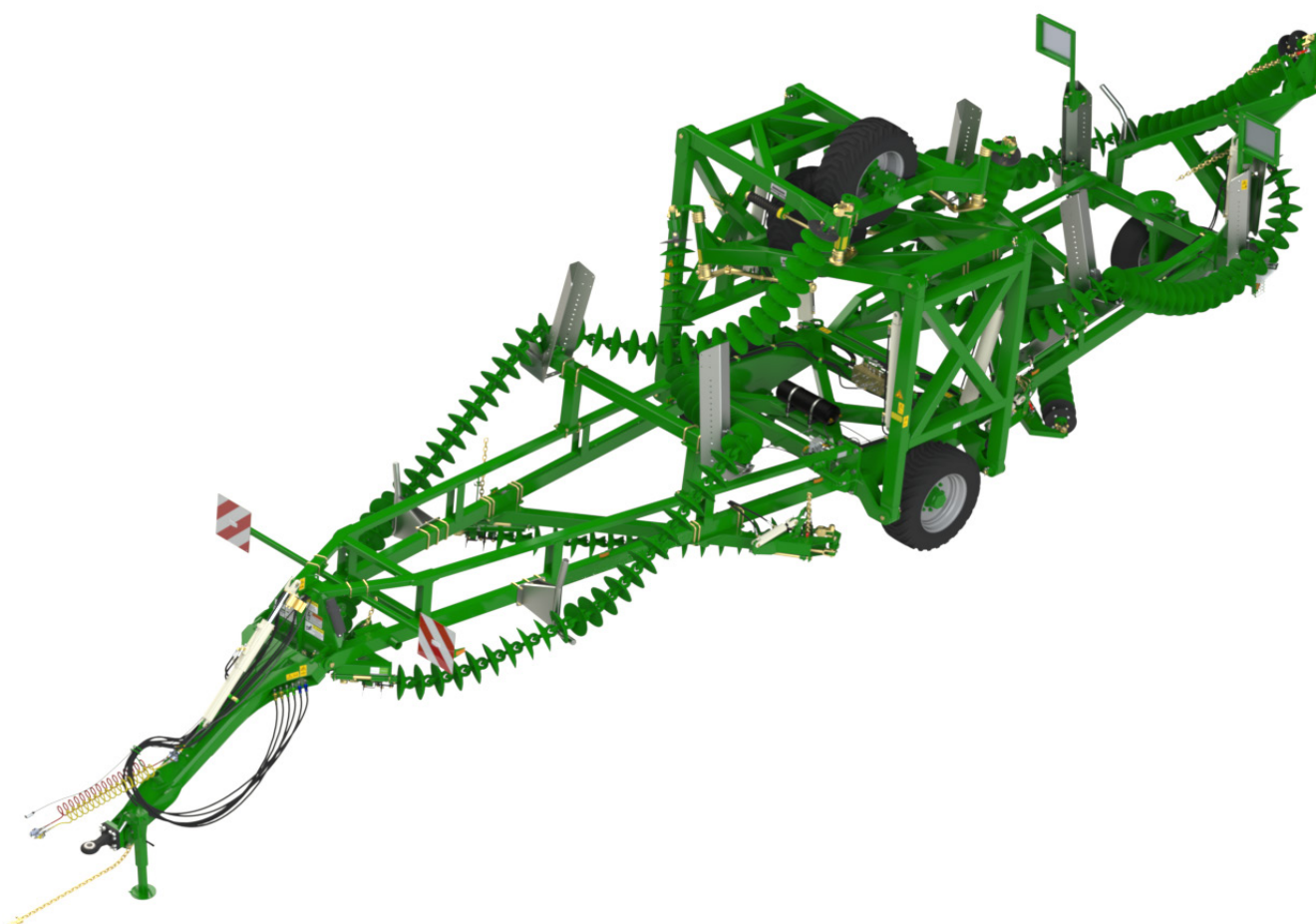


2. Bei einem Rundgang sicherstellen, dass die Ketten richtig in den Transportstützen ruhen.
3. Die Transportsicherung am Deichselzylinderschaft anbringen.





## Einklappen



**Die Maschine nie in Transportstellung einklappen, wenn die Kette mit Unkraut oder Erde zugesezt ist. Das zusätzliche Gewicht kann Schäden an Hydraulik oder Rahmen verursachen.**

# Teil 3 - Einstellung der Ketten

## Kettenspannung ist wichtig!

### Betrieb

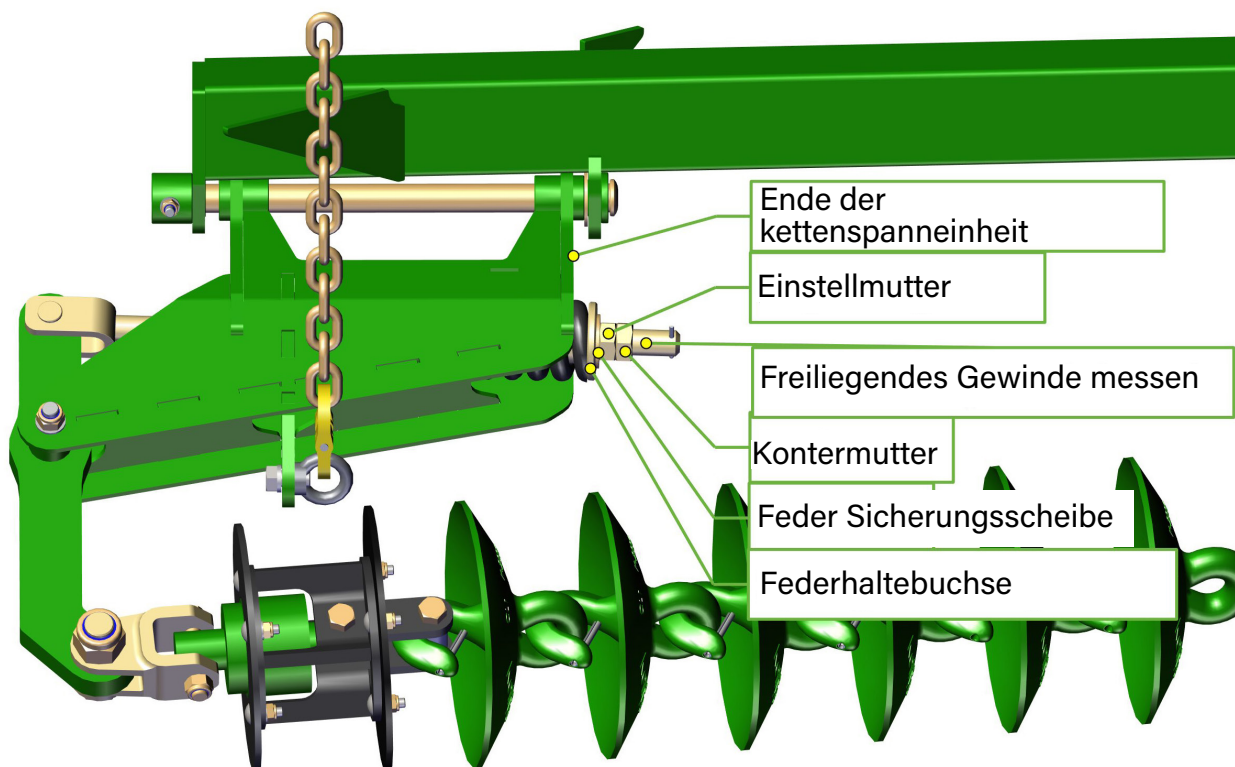
Die Kettenspannung ist wichtig, um ein glattes, ebenes Saatbett zu schaffen. Nur eine richtig gespannte, kontrollierte und gewartete Kette liefert die gewünschten Ergebnisse. Mögliche Folgen einer falschen Kettenspannung:

- ungleichmäßige Bearbeitung über die Arbeitsbreite der Maschine
- ungleichmäßige Unkrautregulierung
- mangelhafte Einarbeitung
- mangelhafte Einebnung
- beschleunigter oder frühzeitiger Kettenverschleiß (nicht gewährleistungsfähig)
- Ketten greifen beim Einklappen nicht in Transportaufnahmen
- Maschine wird beim Ein- oder Ausklappen beschädigt
- unebene Feldoberfläche mit Damm- oder Furchenbildung

**Bei einer richtig eingestellten Maschine ist dieses Verhalten nicht zu beobachten.**

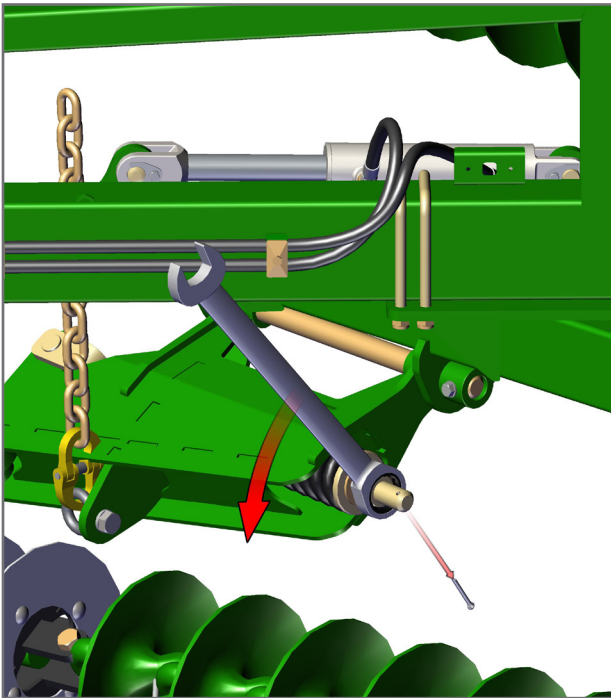
## Ketten der Mittelaggregate spannen

1. Die Kontermutter an der Spannstange für die Mittelaggregate lösen.
2. Für die korrekte Kettenspannung, die Stellmutter im Uhrzeigersinn anziehen, bis die Außenfläche der Feiersicherungsscheibe mit dem Ende der Kettenspanneinheit eben ist. Bündlänge 330mm.
3. Falls mehr als 150 mm vom Gewinde des Kettenspanners sichtbar sind, ein Glied der Kette entfernen, damit die Kettenspannung stimmt.
4. Die Sicherungsmutter wieder festziehen.

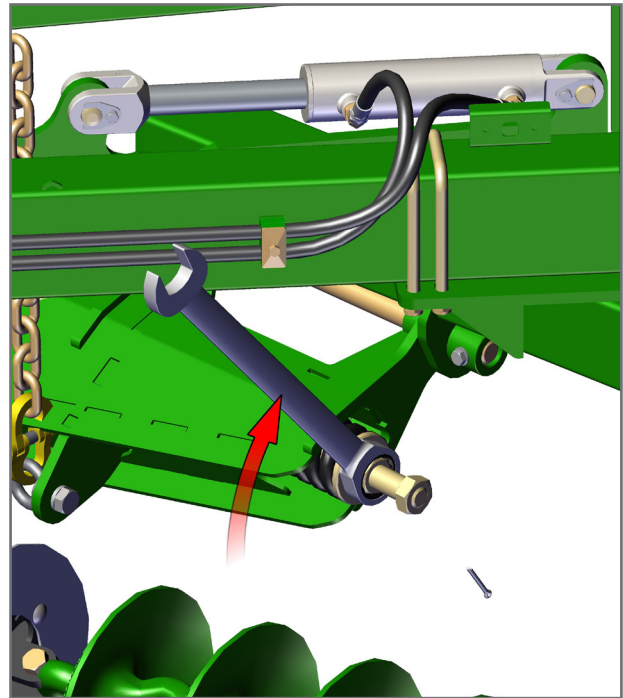


# Ketten der Mittelaggregate spannen

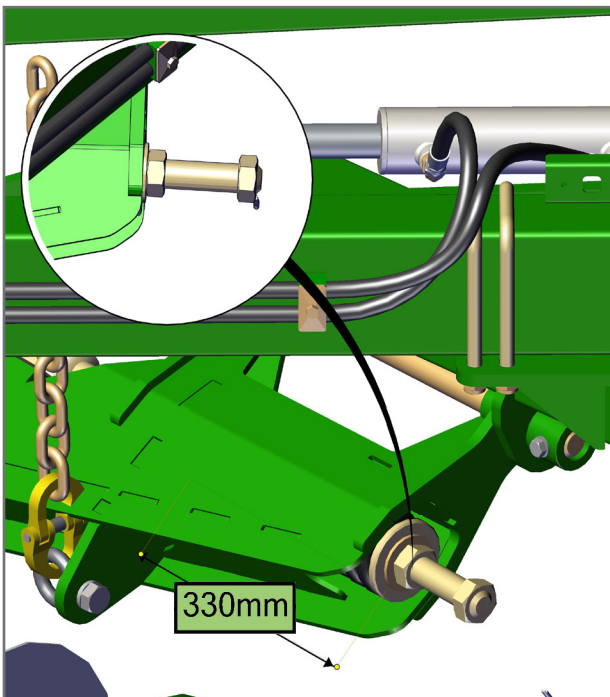
1.



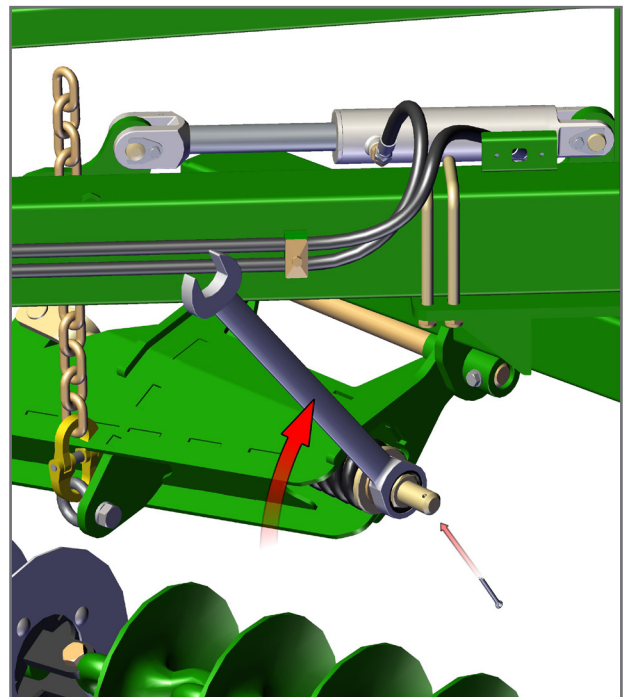
2.



3.



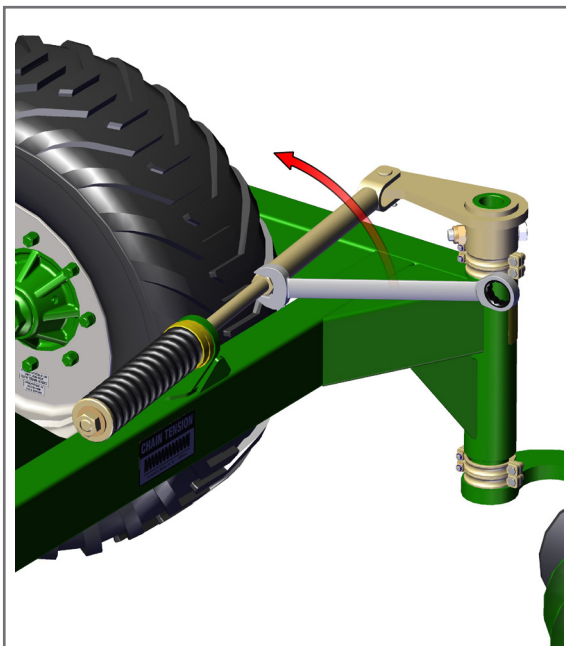
4.



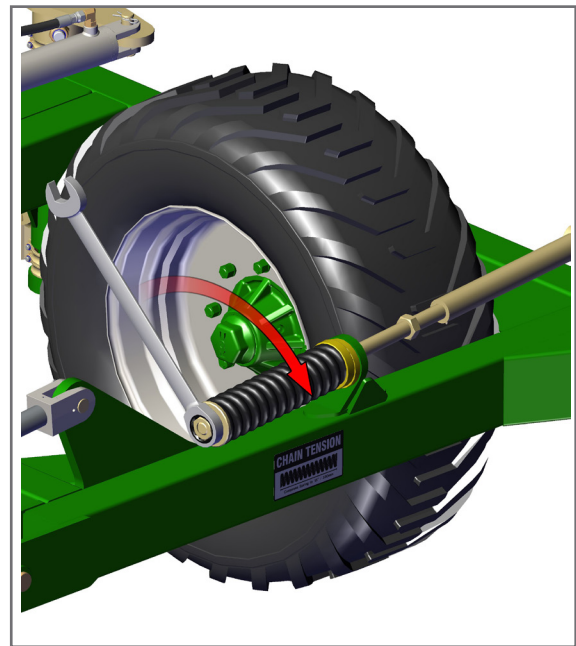
## Vordere Ketten spannen

- Mit dem mitgelieferten Schraubenschlüssel die Sicherungsmutter am Kettenspanner-Bausatzkörper lösen.
- Die Spannstange für die Mittelaggregate im Uhrzeigersinn drehen, um die Schraubenfeder auf 330 mm zusammenzudrücken. Die Spannung stimmt, wenn die Feder beim Vor- und Zurückrollen der Kette auf dem Boden ihre eingestellte Länge beibehält.
- Die Kontermutter wieder festziehen.
- Wenn vom Gewinde an der Stellschraube nur noch 25 mm oder weniger sichtbar sind, muss die Kette um ein Glied gekürzt werden.

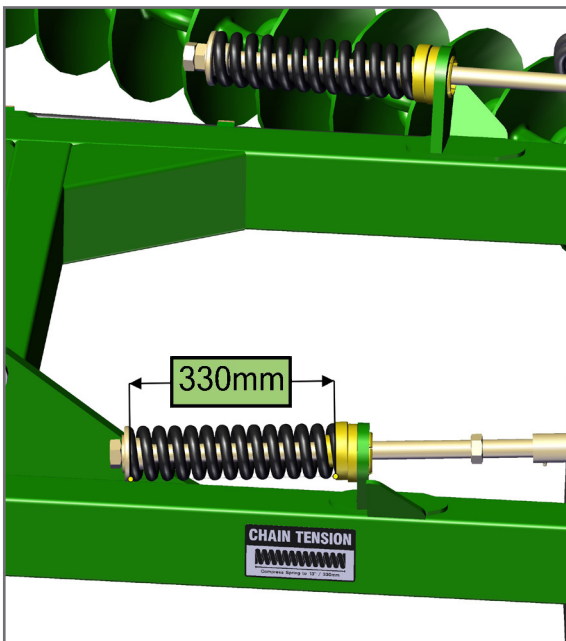
1.



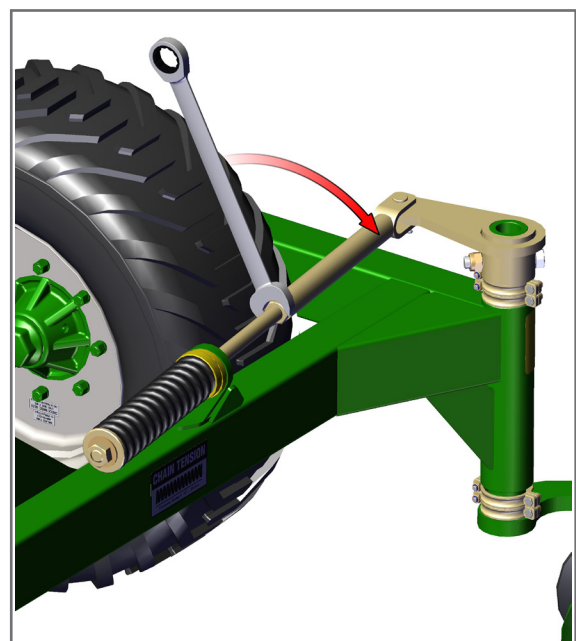
2.



3.



4.

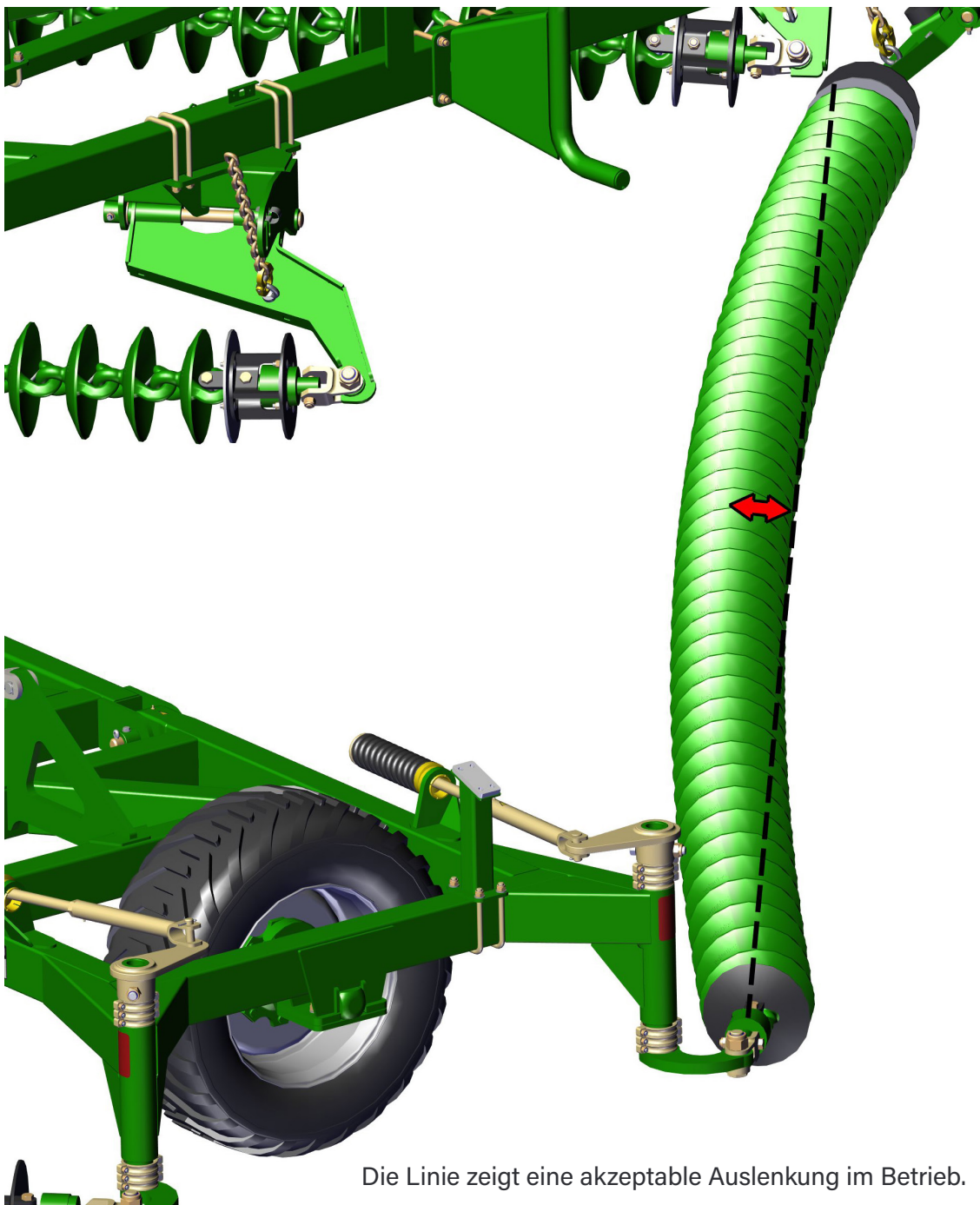


## Auslenkung der Ketten

Wenn die Kettenspannung stimmt, rollen alle Scheiben an der Kette gleichmäßig über das Feld. Dadurch werden die relativen Bewegungen zwischen den einzelnen Gliedern gering gehalten. Wenn eine Kette aufgrund falscher Einstellung zu locker ist, verhält sich jedes Glied wegen der Krümmung wie ein Kreuzgelenk. Dadurch wird der Verschleiß der einzelnen Glieder erheblich beschleunigt, sodass es zu frühzeitigen Maschinenausfällen kommen kann. Die Kette selbst verschleißt ist normalerweise nicht vor den Scheiben.

### FRÜHZEITIGER VERSCHLEISS ENTSTEHT NUR BEI FALSCHER EINSTELLUNG.

- Die Kette sol sich während der Arbeit nicht mehr als 150mm von der Mittellinie bewegen.
- Stehend sollte die Kette nicht mehr als 100 mm von der Mittellinie abweichen



## Kettenlängen einstellen

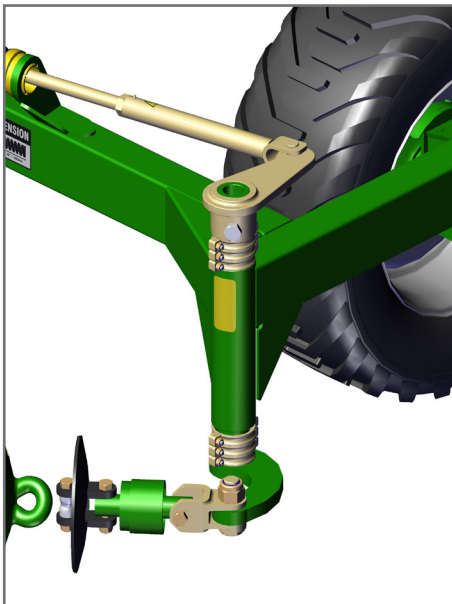
Um die Drehlagerhöhe an den Segmenten einzustellen, einen der Distanzringe über oder unter das feststehende Befestigungsrohr umsetzen. Jedes Verstellrohr hat sechs Paar Distanzringe mit je 25 mm Dicke. In den meisten Fällen sollten drei Paare unten und drei Paare oben angeordnet werden.

Nachfolgend ist beschrieben, wie sich die Höhe des Verstellrohrs einstellen lässt.

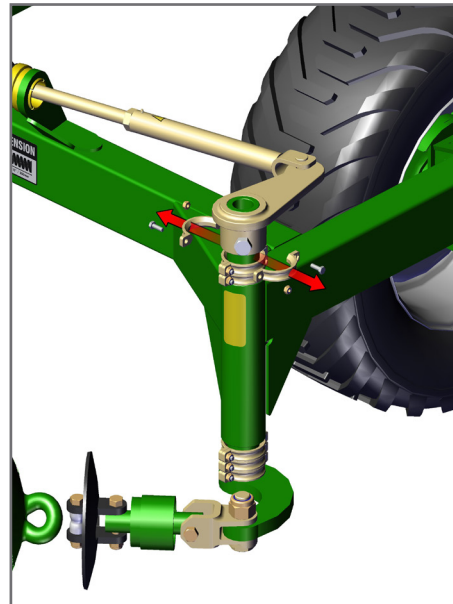
1. Die Ketten vollständig lockern.
2. Die 2 M10-Schrauben am entsprechenden Distanzring lösen und die zwei Ringhälften vom Verstellrohr abnehmen.
3. Das Verstellrohr heben oder senken und den Ring in der gewünschten Position anbringen.
4. Die M10-Schrauben eindrehen und die Kette spannen.

Es ist auch möglich, alle Distanzringe über oder unter dem Befestigungsrohr anzuordnen. Der Stellweg beträgt insgesamt 100 mm.

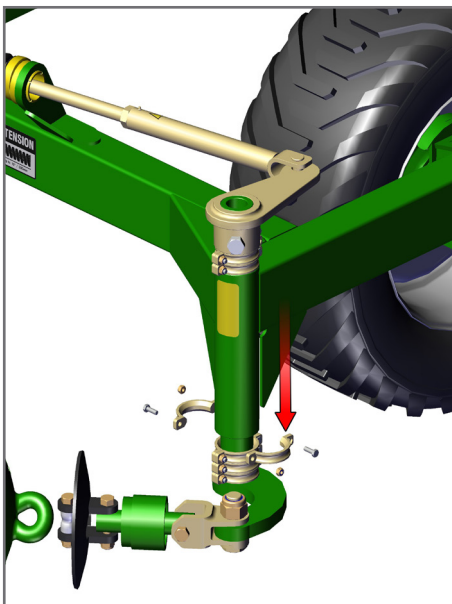
1.



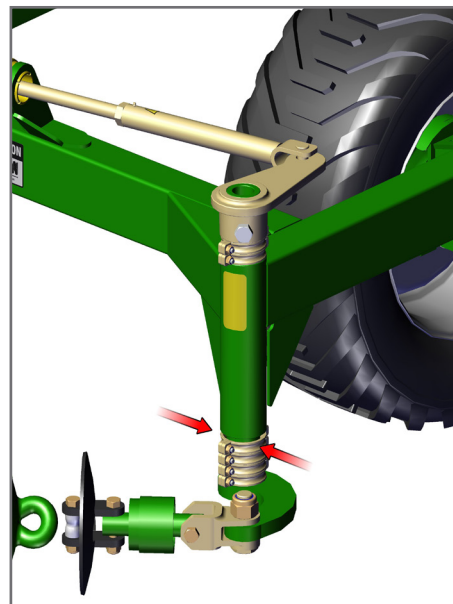
2.



3.



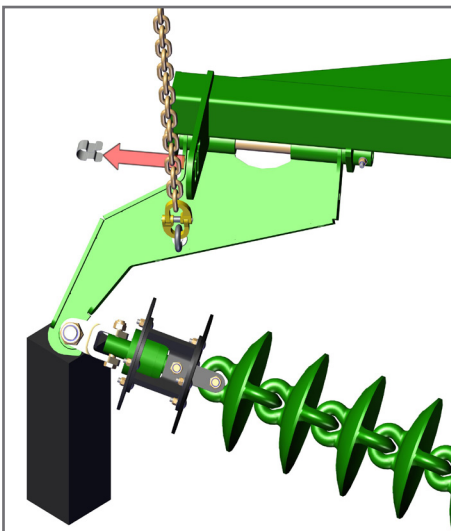
4.



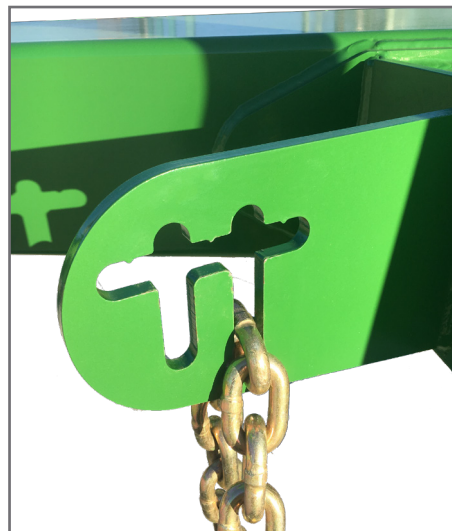
## Höhe des Montagearms verstellen

1. Mit der Schlepperhydraulik die einzustellende Kette am Mittelaggregate oder den Montagearm
  2. anheben. Den Arm mit einem Holzklötz oder einer Stütze unterbauen. Mit der Schlepperhydraulik die Maschine absenken, bis die Tiefenbegrenzungsketten locker sind.
  3. Den Sicherungsclip entfernen. Die Kette zum oberen Rand des Langlochs im Hubarm heben und oben an der Platte durch das Kreuz führen.
- Sobald die gewünschte Position erreicht ist, die Kette wieder nach unten schieben. Um die Kette um 1 Glied zu verstellen, die Kette ans obere Ende des Langlochs heben, 1 Glied durch das Langloch führen und um 90 Grad drehen, damit das nächste Glied weiter unten im selben Langloch sitzt. Um die Kette um  $\frac{1}{2}$  Glied zu verstellen, die Kette ans obere Ende des Langlochs heben und horizontal einschieben. Dasselbe Glied in das zweite Langloch absenken, sodass der Montagearm um ein halbes Glied angehoben oder abgesenkt wird (je nachdem, in welchem Langloch die Kette vorher war). Der überstehende Kettenteil kann wieder durch das zweite Langloch geführt werden.
4. Den Sicherungsclip einsetzen. Die Stütze entfernen.

1.



2.



3.

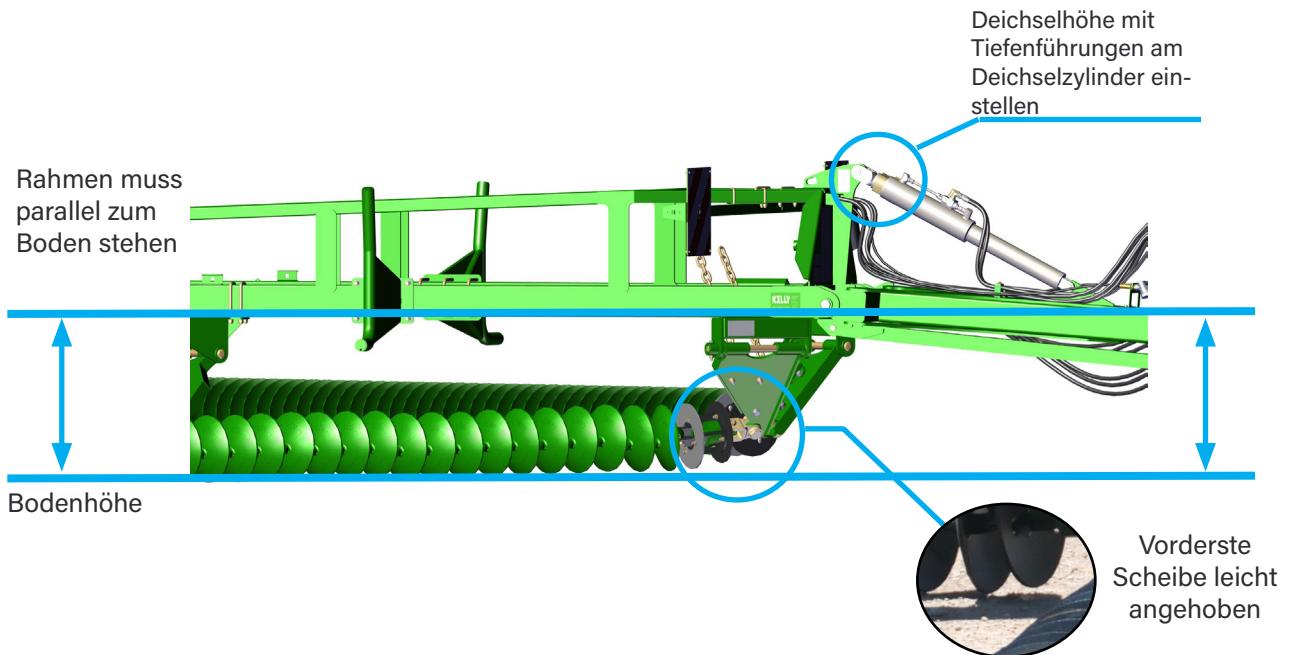


4.



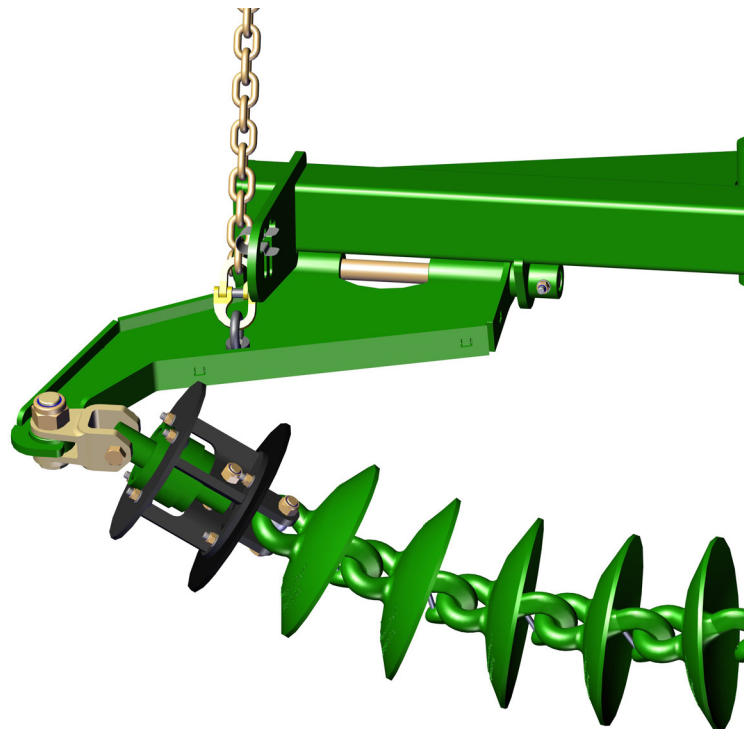


## Höhe des Anbaurahmens verstellen



Die Länge der Tiefenbegrenzungsketten an den zwei vorderen Kettenmontageplatten prüfen. Die Kette darf kein Spiel haben. Der Abstand vom Boden zum unteren Rand der ersten Scheibe muss etwa 25-51 mm betragen.

## Höhe des hinteren Montagearms einstellen



- Die Länge der Tiefenbegrenzungsketten an den zwei hinteren Montageplatten prüfen.
- Die Tiefenbegrenzungskette am hinteren linken Montagearm so einstellen, dass der Abstand vom Boden zur letzten Scheibe etwa 25-51 mm beträgt.
- Die Tiefenbegrenzungskette am hinteren Montagearm so einstellen, dass der Abstand vom Boden zur letzten Scheibe etwa 75-100 mm beträgt.

## Feineinstellung für ein optimales Arbeitsergebnis

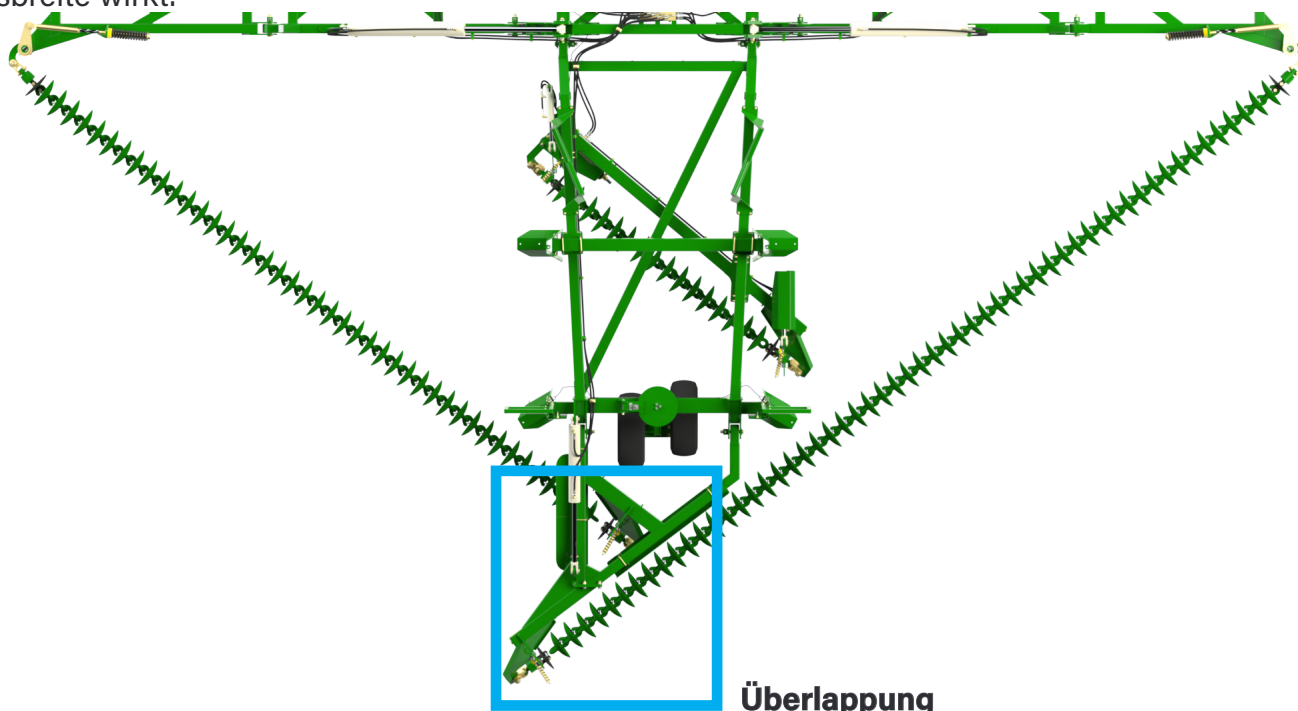
Um den Boden richtig einzuebnen und ein optimales Saatbett zu schaffen, müssen bestimmte Maschinenbereiche eingestellt werden.

Bei richtiger Einstellung lässt sich in den meisten Fällen eine gleichmäßige Einebnung erzielen, indem die Höhe der vorderen und hinteren Kette angepasst wird.

Wenn die vorderste Scheibe einer Kette zu niedrig eingestellt ist, kann sie einen Damm aufschieben, der von den Folgeketten oft nicht mehr ausgeglichen wird. Dazu kann es am vorderen Punkt der Ketten, vorn an den hinteren Ketten (an der breitesten Stelle) sowie vorn an der Maschine (zu beiden Seiten der Mitte) kommen.

Wenn die hinterste Scheibe zu niedrig eingestellt ist, kann sie eine Furche ziehen, die von den anderen Ketten nicht mehr zu füllen ist. Dazu kann es hinten an den Ketten, an den Segmenten am hinteren Ende der vorderen Kette sowie ganz hinten mittig an der Maschine kommen.

Die Maschine hat bauartbedingt ausreichend Überlappung, sodass sämtliche Ketten im vorderen Bereich knapp ausgehoben werden können und die Maschine dennoch über die gesamte Arbeitsbreite wirkt.



Die optimale Einstellung ist oft abhängig von der Bodenbedeckung. Bei schwerer Stoppel oder auf unbearbeitetem Boden können die Drehlager weit nach unten gestellt werden. Bei leichter Stoppel oder auf lockerem Boden sollten die vordersten Scheiben angehoben werden, damit die Ketten sich federnd in den Boden arbeiten.

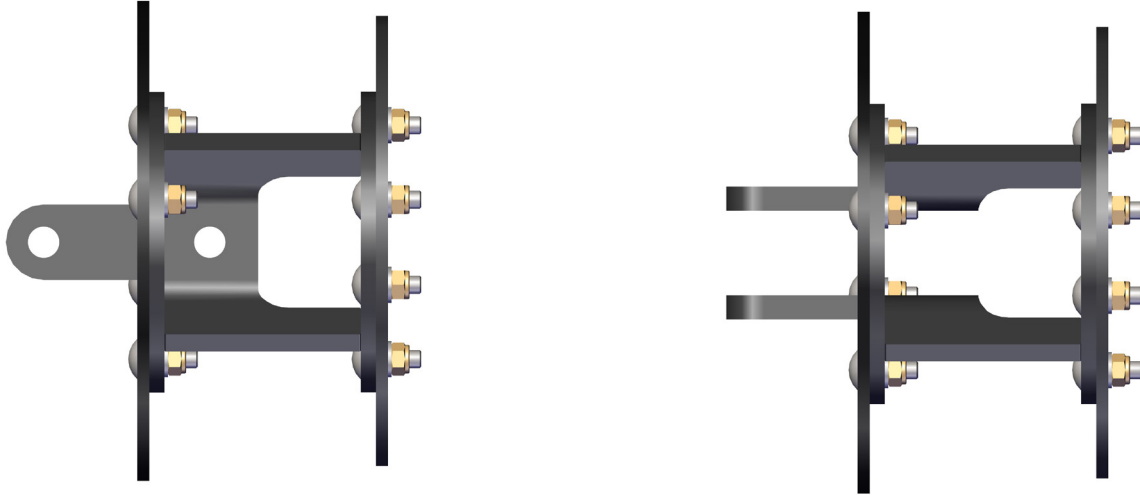
Wichtig: Das Absenken der Drehlager bewirkt nicht, dass die Scheiben tiefer oder aggressiver arbeiten. Stattdessen wird der Verschleiß der Drehlager und der ersten zwei Kettenglieder beschleunigt.

Außerdem hinterlässt die Maschine Dämme und Furchen.

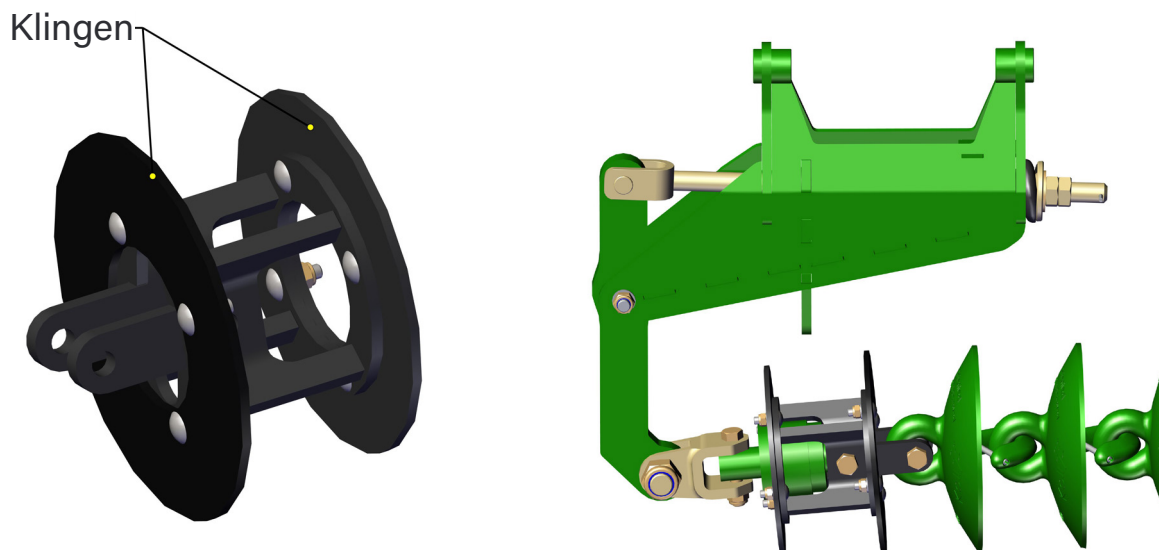
Die Eingriffwirkung ist abhängig von Bodenbeschaffenheit und Aufbau der Scheibenkette. Die Wirksamkeit der Maschine hängt von Gewicht, Form, Winkel und Abstand der Scheiben ab. Auf harten, trockenen Böden ist nicht zu erwarten, dass die Scheiben ganz oder gleichmäßig in den Boden eingreifen. Dennoch sind sie ein effektives Mittel für Stoppelsturz und Saatbettbereitung.

## Wichtige Hinweise zu verjüngten Kettenenden

Die verjüngten Kettenenden vergrößern die effektive Schnittlänge einer Scheibenkette. Sie befinden sich jeweils über dem Drehlager und verringern den Abstand zwischen dem Befestigungspunkt und der ersten effektiven Stoppscheibe.

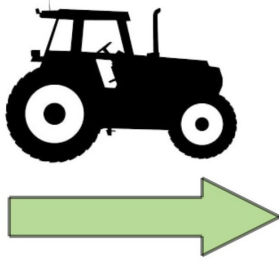
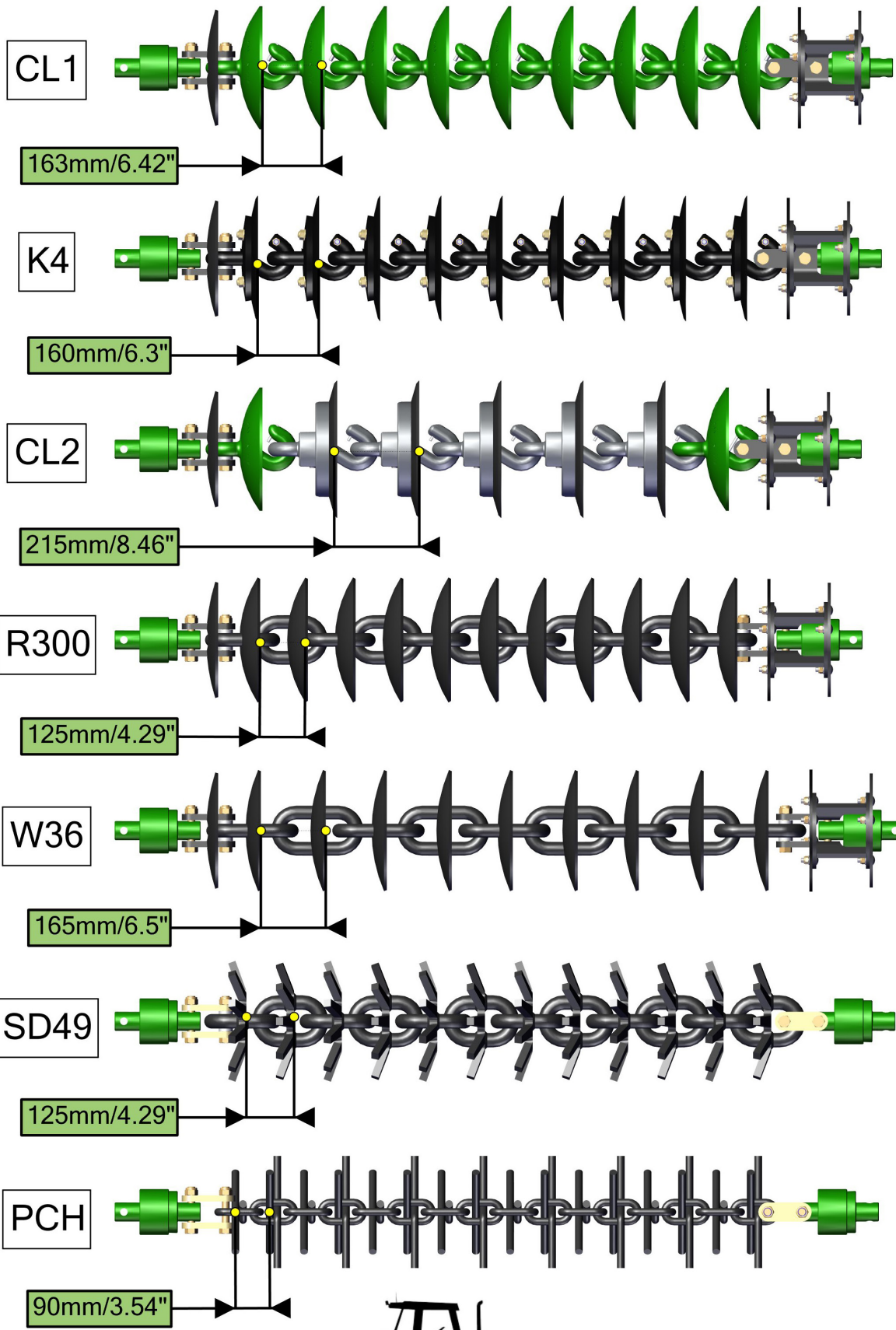


Der Durchmesser der Flachstäbe wurden so gewählt, dass am Kettenende eine optimale Bodenoberfläche entsteht. Damit lässt sich die Lagerhöhe auf der Mittellinie der Kette parallel zum Boden einstellen.

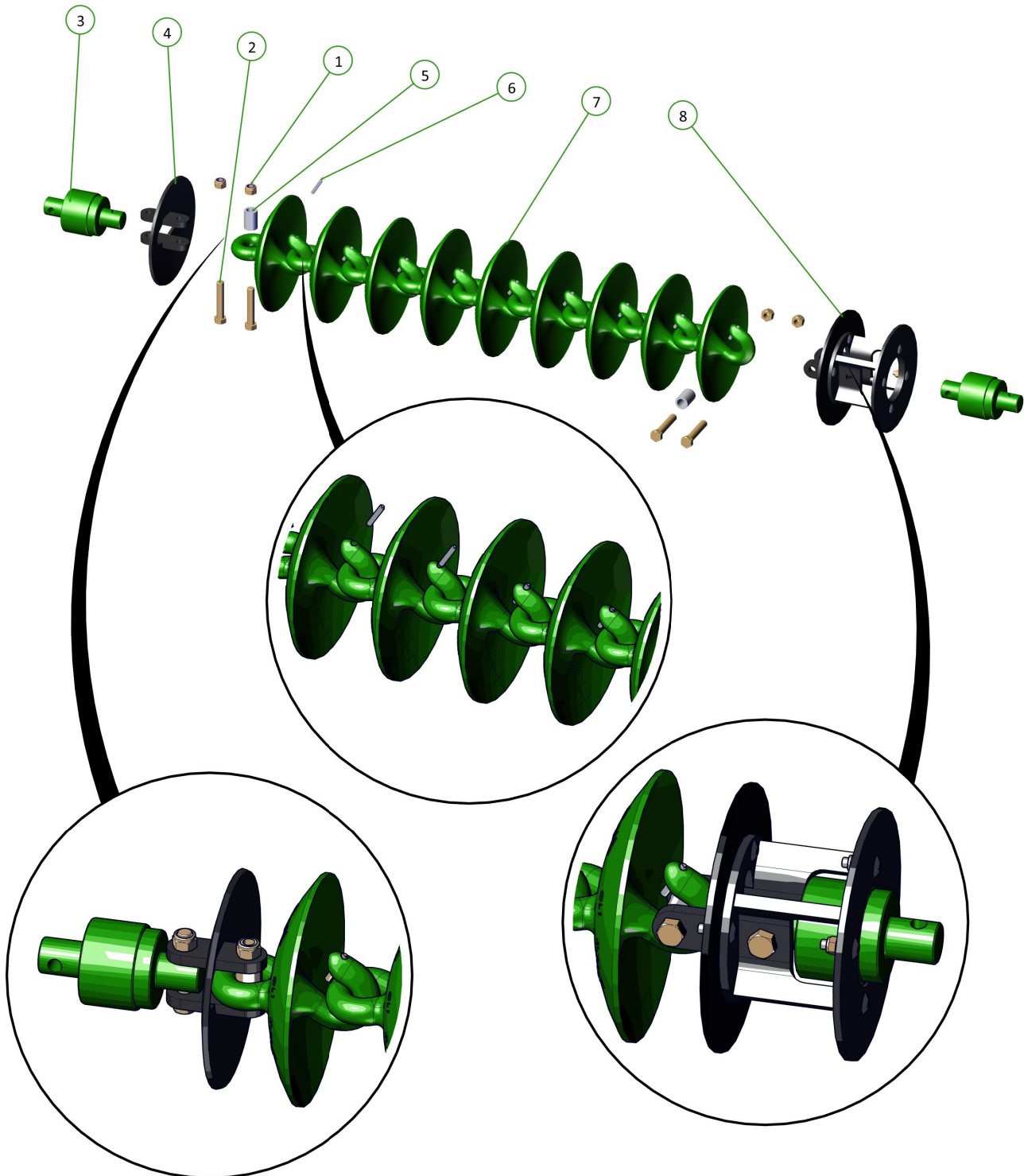
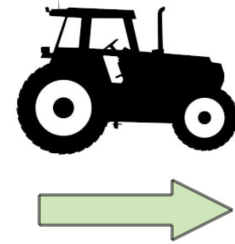


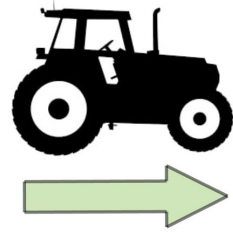
**Um Verletzungen zu vermeiden, das Kelly Bodenbearbeitungsgerät niemals im Betrieb (Ein-/Ausklappvorgang oder Bodenbearbeitung) schmieren oder warten!**

# Installation der Kette

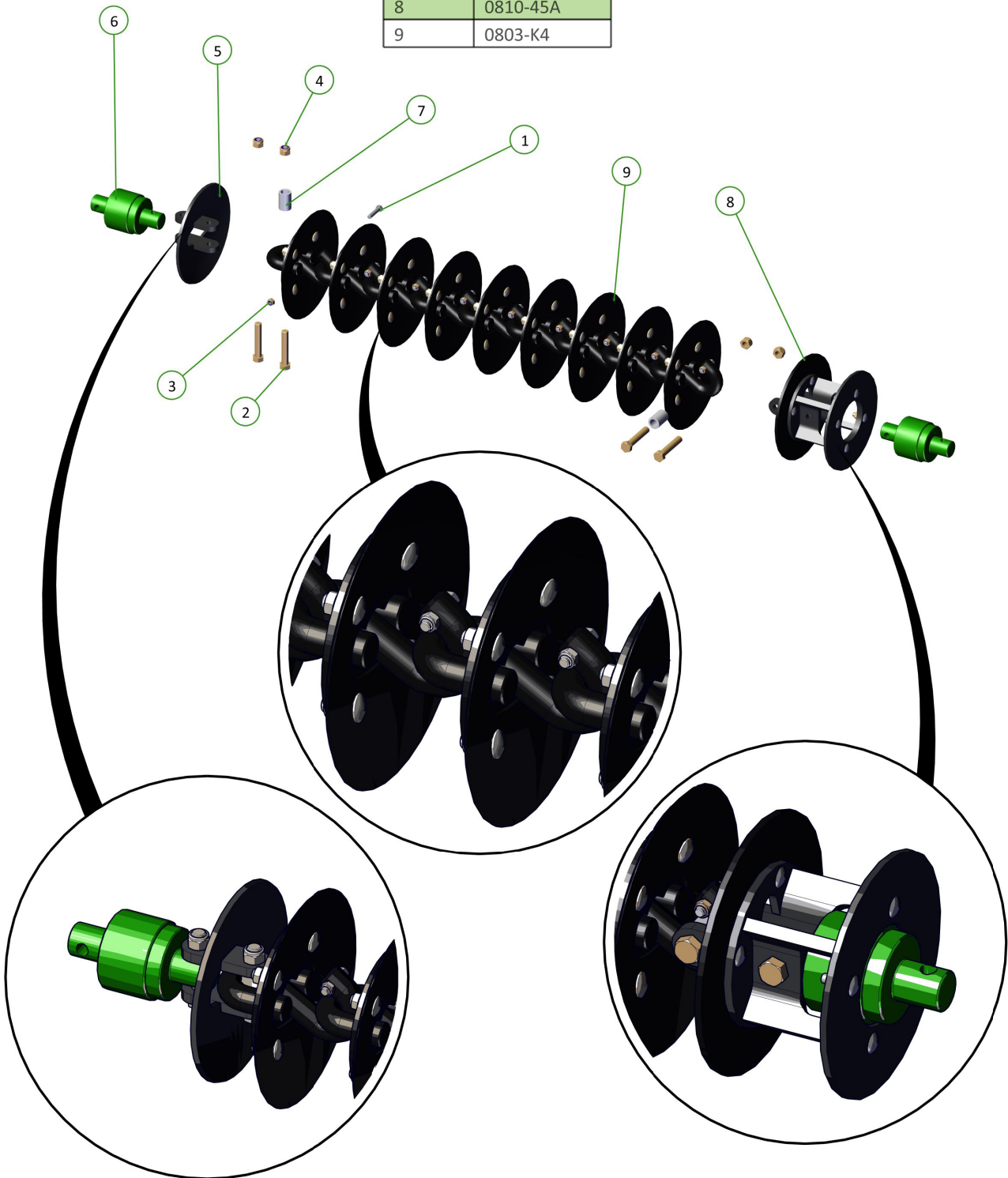


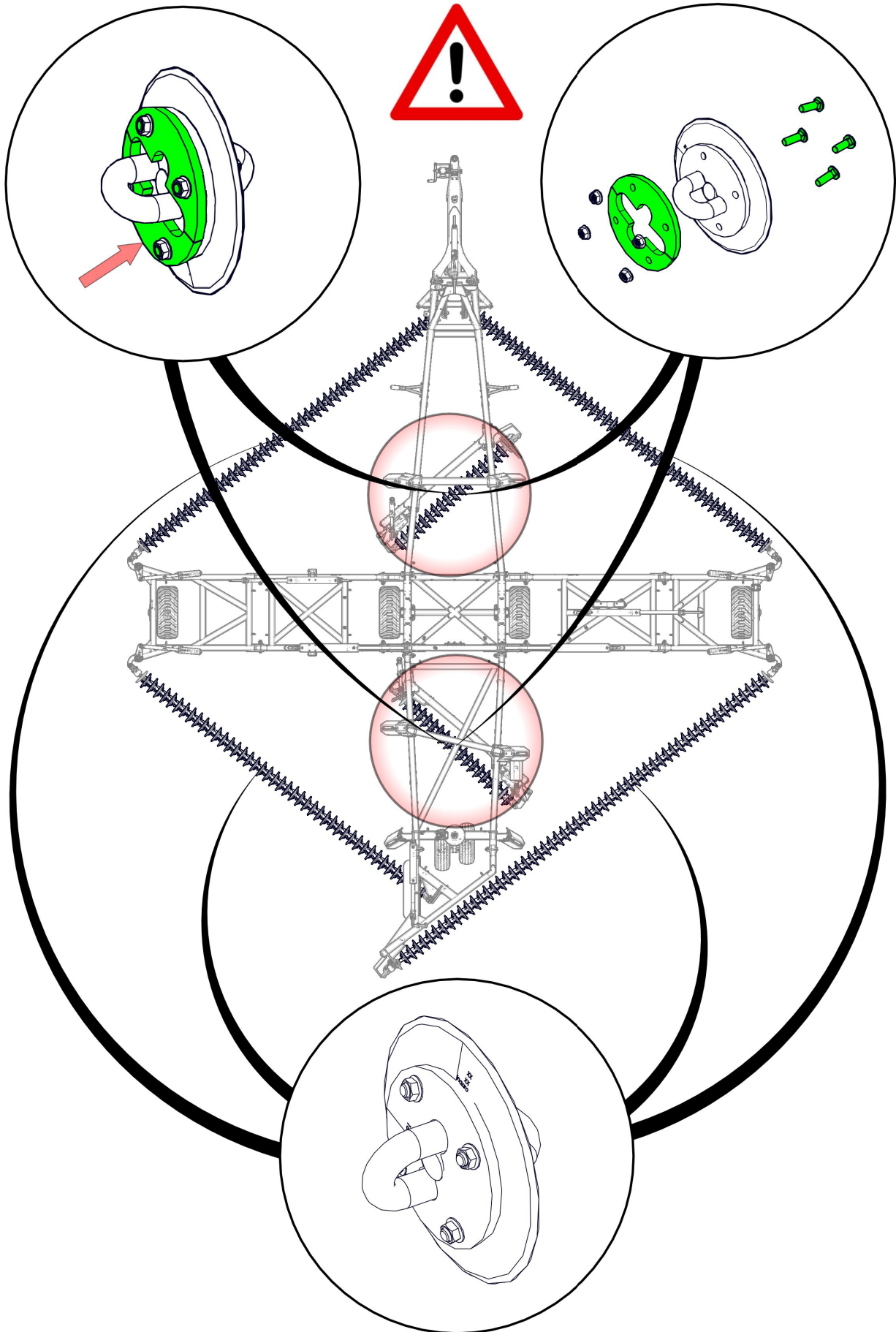
Item No.	Number
1	0221-NYL20
2	0211-20110ST
3	0802-PCHB55
4	0802-DCTP-20
5	0801-PCDCS55
6	0262-3-8X2
7	0803-CL1
8	0810-45A



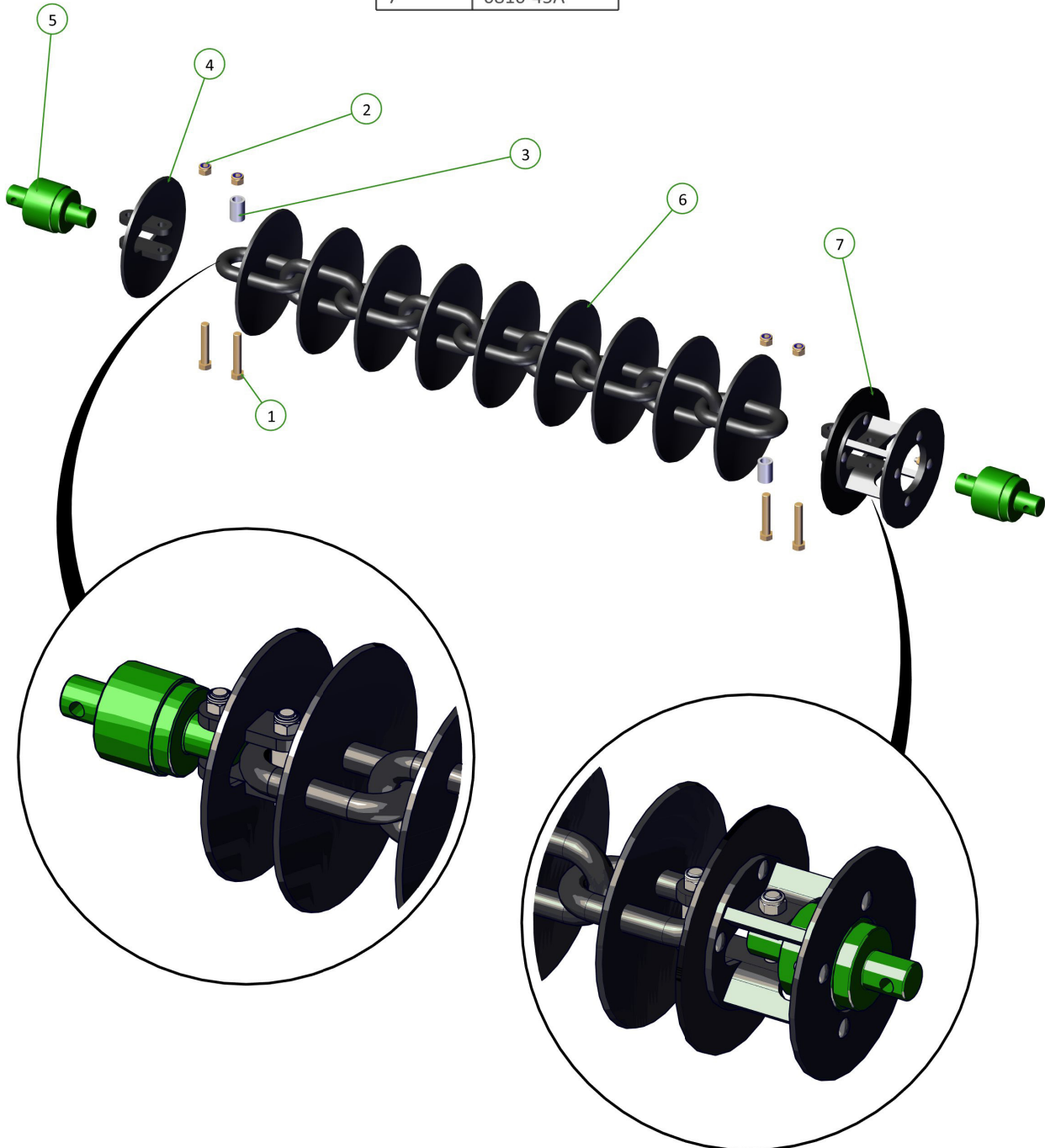


Item No.	Number
1	0211-1255
2	0211-20110ST
3	0221-NYL12
4	0221-NYL20
5	0802-DCTP-20
6	0802-PCHB55
7	0801-PCDCS55
8	0810-45A
9	0803-K4

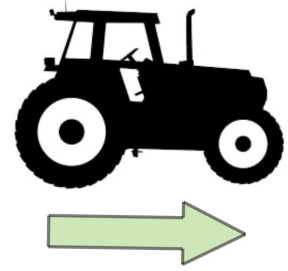




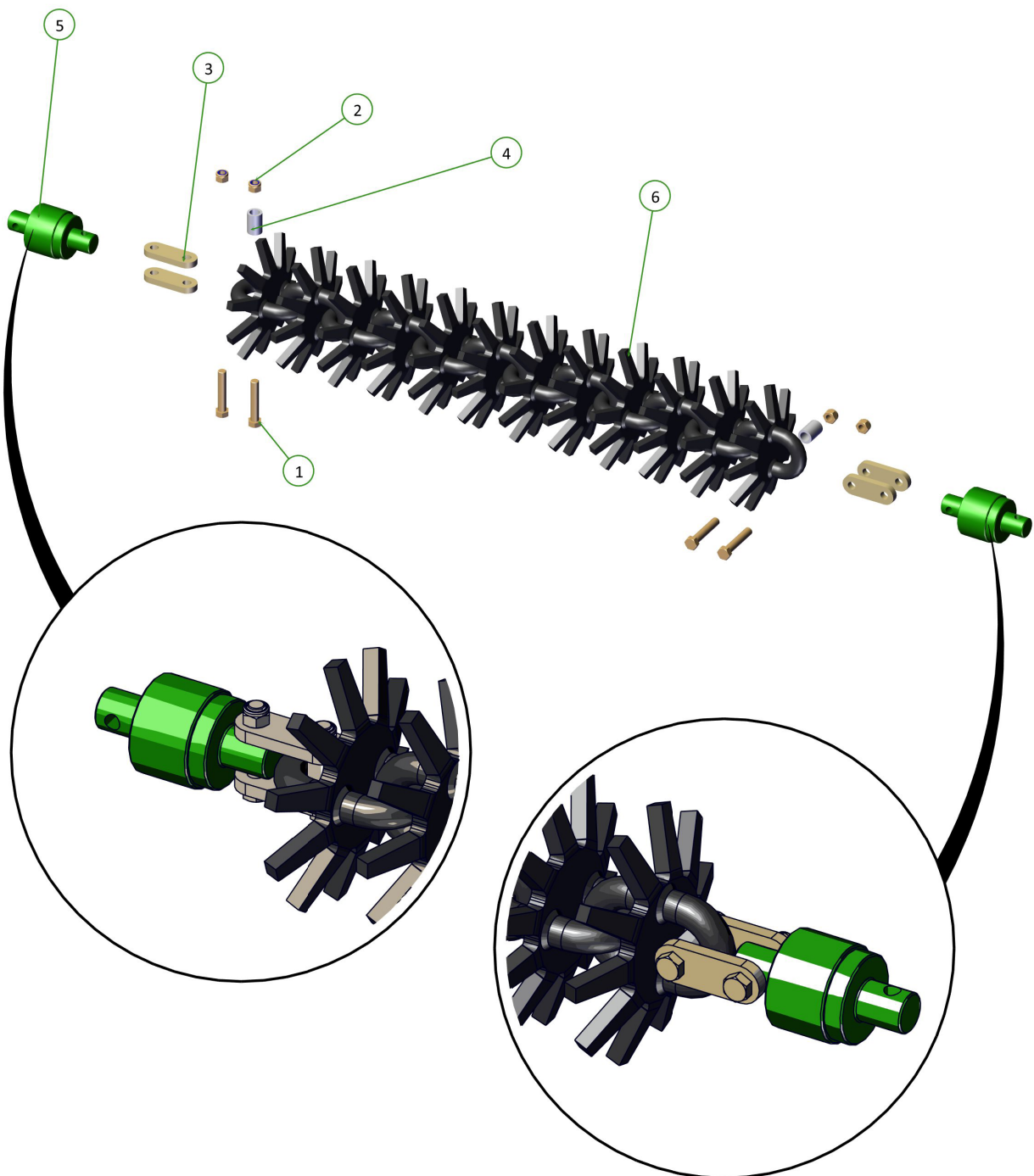
Item No.	Number
1	0211-20110ST
2	0221-NYL20
3	0801-PCDCS55
4	0802-DCTP-20
5	0802-PCHB55
6	0803-W36
7	0810-45A



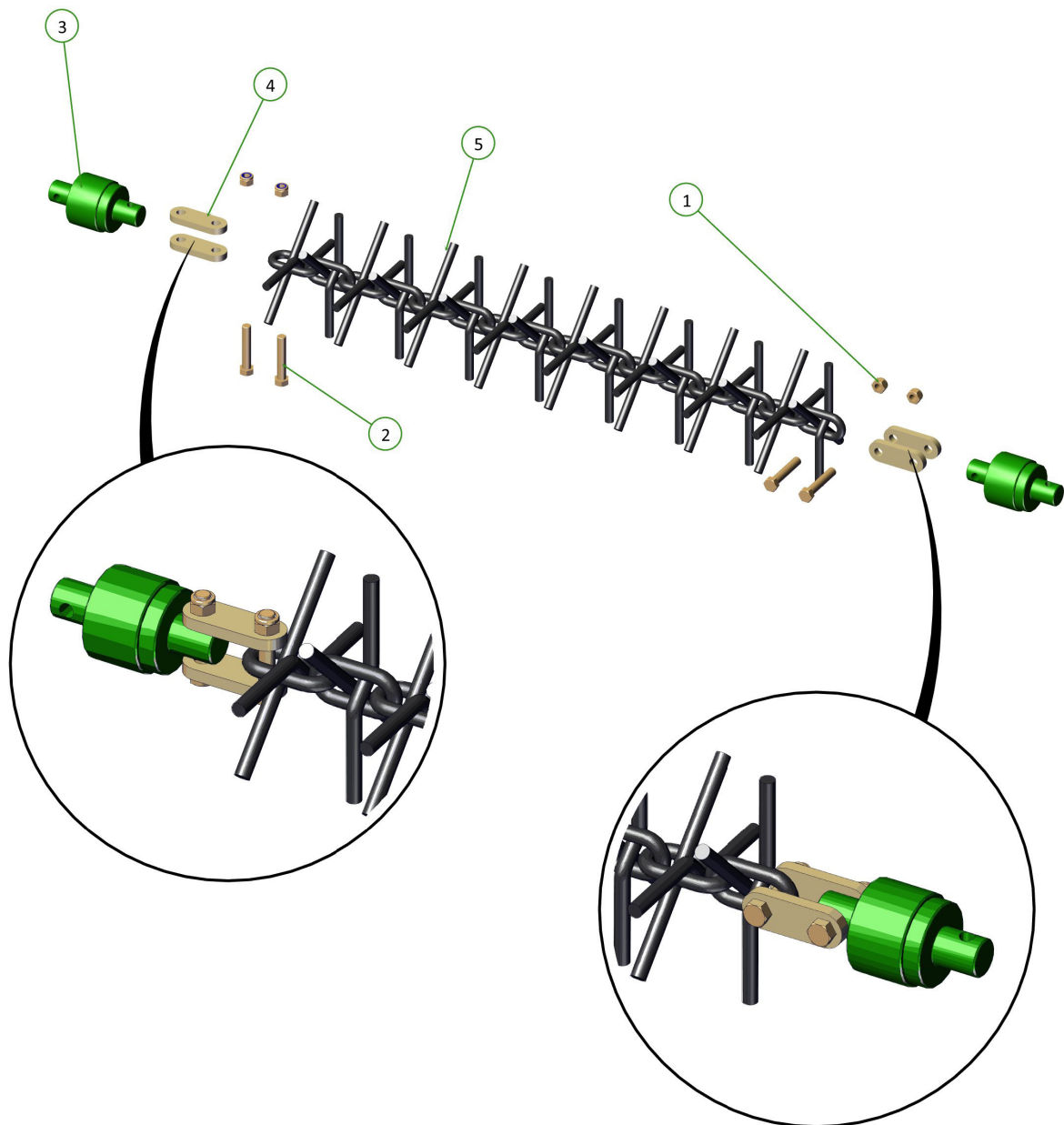
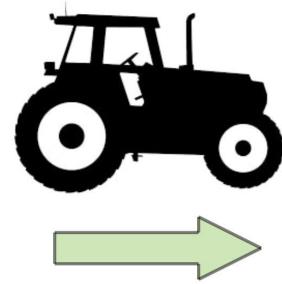




Item No.	Number
1	0211-20110ST
2	0221-NYL20
3	0800-83.2
4	0801-PCDCS55
5	0802-PCHB55
6	0803-SD49



Item No.	Number
1	0221-NYL20
2	0211-20110ST
3	0802-PCHB55
4	0800-83.2
5	0803-PCH



# Teil 4 - Hydraulische Folgeventile

## Übersicht der Folgeventile

**Am Schlepper muss die hydraulische Durchflussmenge auf 20 % eingestellt werden (maximal 30 l/min).**

Der Zuschaltventil-Verteilerblock beim Kelly Bodenbearbeitungsgerät ist ein Garant für eine einfache, zuverlässige Funktion. Der Block arbeitet druckgesteuert. Bei richtiger Einstellung leistet er jahrelang störungsfreie Dienste. Bei wechselnden Betriebsbedingungen müssen einzelne Ventile möglicherweise nachgestellt werden.

In diesem Abschnitt werden die richtige Einstellung und Abhilfemaßnahmen bei Problemen beschrieben. Die Werkseinstellungen sind zu Beginn dieses Teils angegeben und können bei einer Neueinstellung zurate gezogen werden.

Wie bei allen Hydraulikkomponenten stellt Schmutz das größte Problem dar. Die Hydraulik ist jederzeit vor Schmutzeintrag zu schützen! Die schlepperseitigen Schläuche auf der Druckseite des Verteilerblocks sind mit selbstreinigenden Inline-Filtern ausgestattet.

Der Verteilerblock steuert das Ein- und Ausklappen des Kelly Tillage Systems. Der Verteilerblock ist über zwei Schlauchpaare mit dem Schlepper verbunden. Ein Paar betätigt das Heckteil und die Mittelaggregate. Das andere Paar klappt die Segmente ein und aus. Ein drittes Schlauchpaar betätigt den Deichselzylinder.

Das Öl wird zur ersten Stufe der Ein- oder Ausklappsequenz geleitet. Sobald ein Zylinder die Endlage erreicht und sein Innendruck ansteigt, wird ein Folgeventil angesprochen, das das Öl zur nächsten Stufe leitet. Die Folgeventile stellen sich bei entsprechendem Systemdruck selbsttätig zurück.

Im Verteilerblock befinden sich Lasthalteventile oder Ausgleichsventile, die als Sicherheitsvorrichtung dienen.

Die Lasthalteventile:

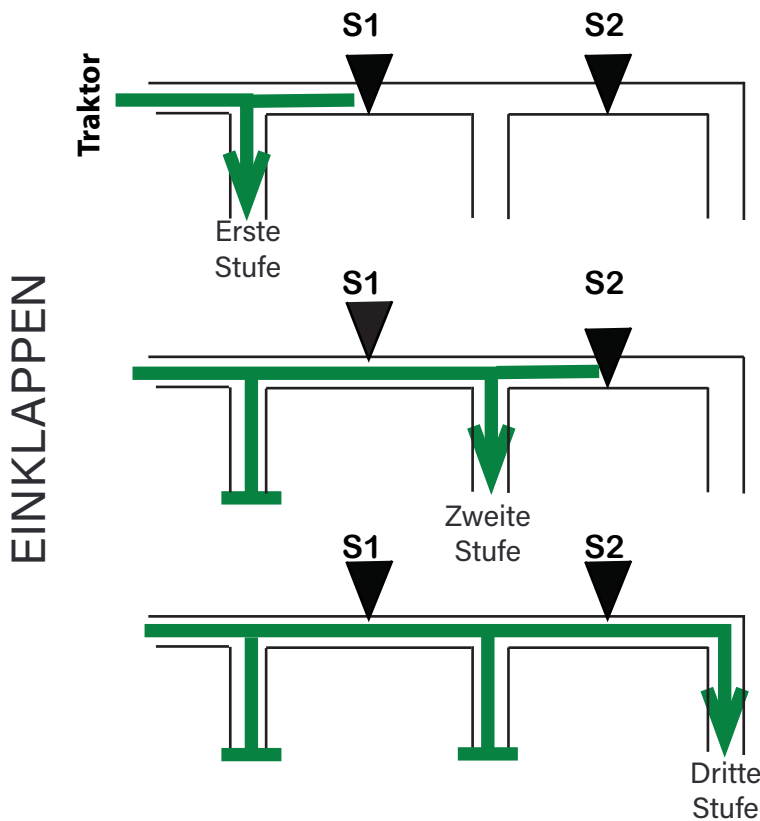
- verhindern, dass Heckteil oder Segmente bei einem Defekt an einem Traktorschlauch herabfallen;
- sorgen für gleichmäßige Klappbewegungen.
- halten die Segmente in gerader Arbeitsposition.

Die Verteilerblöcke haben Druckregelventile, die bei Störungen im Klappvorgang Schäden an der Maschine verhindern.

**Hinweis: Der Ventilblock ist für maximal 30 L/min Volumenstrom ausgelegt!**

**In dieser Anleitung verstehen sich alle Richtungsangaben in Fahrtrichtung.**

# Durchflusstabelle zum Zuschaltventil-Verteilerblock



**1. Heckteil und Mittelaggregate ganz anheben**

**2. Segmente heben, bis eingeklappt**

**Stufe 1**

S1 geschlossen, S2 geschlossen.

Öl strömt zu Zylindern der Hauptsegmente.

**Stufe 2**

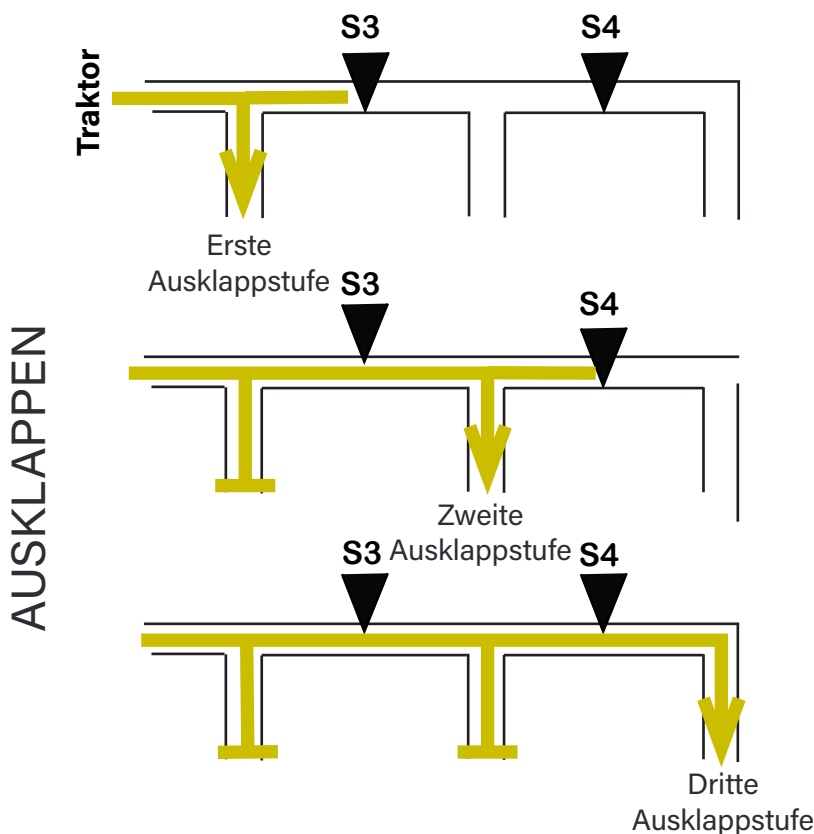
S1 offen, S2 geschlossen.

Öl strömt zum linken Außensegment.

**Stufe 3**

S1 und S2 offen. Öl strömt zum rechten Außensegment.

**3. Deichsel ganz anheben**



**1. Deichsel auf Arbeitsposition absenken**

**2. Segmente ganz ausklappen**

**Stufe 1**

S3 geschlossen. Öl strömt zum rechten Außensegment.

**Stufe 2**

S3 offen, S4 geschlossen.

Öl strömt zum linken Außensegment.

**Stufe 3**

S3 offen, S4 offen.

Öl strömt zu Hauptsegmenten, Mittelaggregaten und Heckteil.

**3. Heckteil und Mittelaggregate ganz absenken**

## Beschreibung der Ventilfunktion

### Klapphydraulik der Hauptsegmente

- E Durchflussregler. Erhöht oder verringert Ölzufuhr zum Ausfahren (Ausklappen) der Sement-Klappzylinder
- R Durchflussregler. Erhöht oder verringert Ölzufuhr zum Einfahren (Einklappen) der Segment-Klappzylinder
- S1 Folgeventil. Bleibt geschlossen, bis Hauptzylinder geschlossen sind (Innensegmente werden senkrecht geklappt). Öffnet anschließend, damit linkes Außensegment eingeklappt werden kann
- S2 Folgeventil. Bleibt geschlossen, bis linkes Außensegment eingeklappt ist. Öffnet anschließend, damit rechtes Außensegment geklappt werden kann
- S3 Folgeventil. Bleibt geschlossen, bis rechtes Außensegment senkrecht ausgeklappt ist. Öffnet anschließend, damit linkes Außensegment ausgeklappt werden kann
- S4 Folgeventil. Bleibt geschlossen, bis linkes Außensegment senkrecht ausgeklappt ist. Öffnet anschließend, damit Zylinder der Hauptsegmente ausfahren und beide Hauptsegmente in Arbeitsposition ausklappen können.
- L1 Lasthalteventil. Hält Hauptsegmente bei defektem Schlepperschlauch in Position. Verhindert, dass Segmente herabfallen
- L3 Lasthalteventil. Hält die rechten Segmente im Betrieb gerade.
- L4 Lasthalteventil. Hält die linken Segmente im Betrieb gerade.
- C1 Rückschlagventil für das Rücklauföl beim Ausklappen des rechten Außensegments. Kann wie ein Problem an S2 erscheinen
- C2 Rückschlagventil für das Rücklauföl beim Einklappen des linken Außensegments. Kann wie ein Problem an S3 erscheinen
- C3 Rückschlagventil für das Rücklauföl beim Ausklappen des linken Außensegments. Kann wie ein Problem an S1 erscheinen
- C4, C5 Rückschlagventile für das Rücklauföl vom Zylinder für das Einklappen der Hauptsegmente. Kann wie ein Problem an S4 erscheinen

**Hinweis: Bei einigen Verteilerblöcken befinden sich die Rückschlagventile an der Rückseite. Nicht jeder Verteilerblock hat alle Ventile.**

### Kreislauf für Heckteil und Mittelaggregate

- L2 Lasthalteventil. Hält Heckteil in angehobener oder teilgehobener Position.
- L5 Lasthalteventil. Hält Ketten beider Mittelaggregate bei Transport und Lagerung oben.

## Werkseinstellung: Tabelle zu den Zuschaltventil-Verteilerblöcken V12.5

Ventilnummer	Werkseinstellung - Anzahl Linksdrehungen ab Anschlag	Drehung zum Erhöhen des Drucks:	Drehung zum Verringern des Drucks:
S1	3 7/8	Rechtsdrehung	Linksdrehung
S2	4 3/8	Rechtsdrehung	Linksdrehung
S3	4 3/8	Rechtsdrehung	Linksdrehung
S4	4 1/4	Rechtsdrehung	Linksdrehung
L1	3 1/2	Rechtsdrehung	Linksdrehung
L2	2	Rechtsdrehung	Linksdrehung
L3	3 3/4	Rechtsdrehung	Linksdrehung
L4	3 2/3	Rechtsdrehung	Linksdrehung
L5	3 1/2	Rechtsdrehung	Linksdrehung

Ventilnummer	Werkseinstellung - Anzahl Linksdrehungen ab Anschlag	Drehung zum Erhöhen der Durchflussmenge:	Drehung zum Verringern der Durchflussmenge:
E	2 1/3	Linksdrehung erhöht Durchflussmenge. 1 Umdrehung = 15 l/min.	Rechtsdrehung verringert Durchflussmenge. 1 Umdrehung = 15 l/min.
R	2	Linksdrehung erhöht Durchflussmenge. 1 Umdrehung = 15 l/min.	Rechtsdrehung verringert Durchflussmenge. 1 Umdrehung = 15 l/min.

Diese Einstellungen sind unabhängig vom Verteilerblockmodell zutreffend oder zumindest ein sehr guter Ausgangspunkt für alle Ventile.

## 692196, V12.5, zweigeteilt

Kelly-Teilenummer 0802-692196

### Folgeventil (692196, V12.5, zweigeteilt) für Kelly Diamond Harrow 4012

**Die Modellnummer des Verteilerblocks ist vorn links am Verteilerblock eingeprägt.**

**Die innenliegenden Filter befinden sich am linken und rechten Ende sowie an der Unterseite des Verteilerblocks.**

**Die Schläuche zum Heckteil müssen an TR1 und TE1 angeschlossen werden.**

1. Die Durchflussmenge der Traktorhydraulik auf 20 % (etwa 30 l/min) verringern.
2. Möglicherweise müssen die Scheiben von Erdrückständen befreit werden.

**Prüfen, ob das Problem beim Ein- oder Ausklappen auftritt.**

**Ausklappen = ausfahren, einklappen = einfahren**

#### Probleme beim Einklappen

- Der zweigeteilte Verteilerblock hat zwei getrennte Kreisläufe. Eine Schlauchgruppe steuert das Heben und Senken von Heckteil und Mittelaggregaten unabhängig vom Klappen der Segmente.
- Zunächst das Heckteil anheben.
- Die Kontermutter an den Folgeventilanschlüssen S1 und S2 lösen.
- Die Druckeinstellung der Ventile erhöhen; dazu S1 und S2 bis zum Anschlag einschrauben.
- Den Einklappkreislauf mit dem schlepperseitigen Steuerventil aktivieren. Die Hauptsegmente werden angehoben/eingeklappt. Die Außensegmente links und rechts werden nicht eingeklappt.
- S1 herauserschrauben, bis das linke Außensegment eingeklappt wird. Dann um eine ½ Umdrehung weiterdrehen. Das rechte Außensegment wird nicht geklappt.
- S2 herauserschrauben, bis das rechte Außensegment eingeklappt wird. Dann um eine ½ Umdrehung weiterdrehen.

#### Probleme beim Ausklappen

- Vor dem Ausklappen sicherstellen, dass sich die Scheiben nicht an den Transportstützen oder Schutzen verfangen.
- Die Kontermutter an den Folgeventilanschlüssen S3 und S4 lösen.
- S3 und S4 bis zum Anschlag einschrauben. Jetzt den Ausklappkreislauf mit dem schlepperseitigen Steuerventil aktivieren. Das rechte Außensegment wird ausgeklappt, sonst bewegt sich nichts.
- S3 herauserschrauben, bis das linke Außensegment ausgeklappt wird. Dann um eine ½ Umdrehung weiterdrehen. Die Hauptsegmente werden nicht ausgeklappt.
- S4 herauserschrauben, bis die Hauptsegmente ausgeklappt werden. Dann um eine ½ Umdrehung weiterdrehen.
- Da der Verteilerblock in zwei Abschnitte unterteilt ist, muss jetzt der Heckteilkreislauf aktiviert werden, um das Heckteil und die Mittelaggregate abzusenken.

Wenn die Maschine von verschiedenen Schleppern gezogen werden soll, die Ventile auf den Schlepper mit dem geringsten Druck einstellen (meistens ist das der älteste Schlepper).

Wenn die oben beschriebenen Einstellungen vorgenommen wurden und die Probleme weiterhin vorliegen, müssen die anderen Rückschlagventile und die Lasthalteventile geprüft werden.

Die Ventile bis zum Anschlag einschrauben und dann wieder herauserschrauben.

Drehen Sie die Ventile auf den Boden (im Uhrzeigersinn) und dann wieder heraus (gegen den Uhrzeigersinn).

## Lasthalteventile

L1 um 3 1/2 Umdrehungen herausschrauben: sichert Hauptsegmente gegen Absturz

L2 um 2 Umdrehungen herausschrauben: steuert Heckteil, hält es bei Lagerung und Transport oben

L3 um 3 3/4 Umdrehungen herausschrauben: steuert Arretierung am rechten Außensegment

L4 um 3 2/3 Umdrehungen herausschrauben: steuert Arretierung am linken Außensegment

L5 um 3 1/2 Umdrehungen herausschrauben: steuert Mittelaggregate, hält sie bei Lagerung und Transport oben

## Rückschlagventile

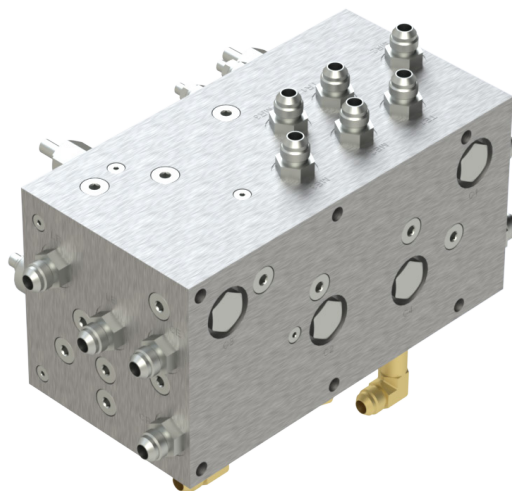
Wenn ein Rückschlagventil durch Fremdkörper offen gehalten wird, scheint es so, als wäre das entsprechende Folgeventil geöffnet.

C1: Rückschlagventil zur Umgehung von S2 (rechtes Außensegment) im **Einklappkreislauf**

C2: Rückschlagventil zur Umgehung von S3 (linkes Außensegment) im **Ausklappkreislauf**

C3: Rückschlagventil zur Umgehung von S1 (linkes Außensegment) im **Einklappkreislauf**

C4: Rückschlagventil zur Umgehung von S4 (Hauptsegment) im **Ausklappkreislauf**





# Teil 5 - Wartung und Inspektion

## Wartung und Inspektion

**Der Betreiber der Maschine ist für die Durchführung der Wartungsarbeiten verantwortlich.**

- Vor den Arbeiten an der Maschine warten, bis alle beweglichen Teile zum Stillstand gekommen sind.
- Stets eine Absenksicherung anbringen und die Räder unterkeilen.
- Bei Einstellarbeiten sehr vorsichtig vorgehen.
- Nach der Wartung alle Werkzeuge, Teile und Wartungsgeräte entfernen.
- Bei Servicearbeiten und regelmäßiger Wartung dürfen nur Original-Ersatzteile verwendet werden. Kelly Tillage übernimmt keine Haftung für die Verwendung nicht freigegebener Teile sowie für
- Schäden, die darauf zurückzuführen sind. Bei Veränderungen an der Maschine ist Kelly Tillage nicht haftbar für Verletzungen oder Gewährleistungsfälle.
- Bei allen Wartungsarbeiten sollten stets ein geeigneter Feuerlöscher und ein Erste-Hilfe-Koffer griffbereit sein.

## Checkliste für die Wartung

Zu prüfendes Teil	Erster Betrieb	Täglich	Alle 25 Stunden	Saisonvorbereitung
Hydraulik, Verschleiß und Öllecks an Schlauch und Zylindern	✓	✓		✓
Undichte Stellen in Luftleitung und Schlauchschäden	✓	✓		✓
Lose oder fehlende Schrauben und Muttern /Splinten	✓	✓		✓
Buchsen, Gelenk- und Zylinderbolzen auf Verschleiß prüfen und ggf. austauschen				✓
Bolzen und Muttern der Drehlager	✓	✓		✓
Leichtgängigkeit der Drehlager		✓	✓	✓
Temperatur Drehlager: Durchschnittliche Betriebstemperatur: 55 °C, Fehleranzeige bei +80 °C	✓	✓		✓
Reifen auf korrekten Druck aufgepumpt	✓	✓	✓	✓
Radmuttern mit vorgeschriebenem Anzugsmoment festgezogen	✓			✓
Radlager prüfen	✓	✓	✓	✓
Staubkappen prüfen und anziehen	✓		✓	✓
Bolzen der Anhängerkupplung mit vorgeschriebenem Anzugsmoment festgezogen	✓			✓
Scheiben-Spannstifte/-Befestigungsbolzen korrekt angebracht	✓			✓
Kette korrekt gespannt	✓	✓		✓
Leuchten funktionieren ordnungsgemäß	✓	✓		✓
Warnzeichen sind angebracht	✓	✓		✓
Radlager schmieren				✓
Radarmrahmen schmieren (nur 2006)			✓	✓
Buchse Radheber schmieren (nur 2006)			✓	✓
Stifte der inneren Zylinder schmieren, x 2			✓	✓
Tastrad schmieren (nur 3009NT und 4012)			✓	✓
Gewinde von Kettenspanner Rahmensegmente schmieren (nur 3009NT und 4012)			✓	✓
Scharnierbolzen Rahmensegmente schmieren, x 8			✓	✓
Wir empfehlen, die Drehlager bedeckt zu lagern, damit kein Wasser eindringen kann.				



**Um Verletzungen zu vermeiden, das Kelly Bodenbearbeitungsgerät niemals im Betrieb (Ein-/Ausklappvorgang oder Bodenbearbeitung) schmieren oder warten!**

## Ketten prüfen

- Während der Einfahrzeit längt sich die Scheibenkette durch den anfänglichen Verschleiß.
- Neumaschinen müssen daher häufiger nachgestellt werden.
- Bei der Inspektion der Scheibenketten auch die Mittelaggregate prüfen.
- Verschleißbedingt muss bei einer Scheibenkette möglicherweise ein Glied entnommen werden, um die Kettenspannung zu erhalten.  
Diese Prüfung und Einstellung ist sehr wichtig für eine lange Nutzungsdauer der Scheibenkette.

## Fehlerbehebung

In den meisten Fällen sind Betriebsprobleme mit dem Kelly Tillage System auf Fehler bei der Einstellung zurückzuführen.

Die Hinweise zur Fehlerbehebung können dabei helfen, die häufigsten Probleme zu lösen.

Symptom	Störung	Lösung
Segmente springen	Reifendruck an den Segmenten zu gering	Vorgeschriebene Reifendrucke siehe S. 70 Technische Daten
	Arbeitsgeschwindigkeit zu schnell für Bodenbeschaffenheit	Arbeitsgeschwindigkeit siehe S. 70
Kettenglieder abgenutzt	Kette zu locker. Kette schlägt im Betrieb.	Einstellung der Kettenspannung siehe S. 35
	Drehlager zu nah am Boden.	Siehe S. 41 und 42
Kette dreht nicht	Lagerschaden in Drehlager	Siehe tägliche Inspektion auf S. 58
	Drehlager der vorderen Ketten an Maschine zu niedrig  Lager durch Fremdkörper beeinträchtigt	Siehe S. 41 und 42
Ungleichmäßige Profilabnutzung an Transporträdern	Reifendruck zu gering  Überhöhte Transportgeschwindigkeit	Reifendruck korrigieren, siehe Tabelle auf S. 70 Stets mit gemäßigter Geschwindigkeit fahren. <b>NIEMALS SCHNELLER ALS 25 KM/H FAHREN!</b>
Ketten sitzen nicht richtig in den Transportstützen	Transportstütze nicht richtig positioniert	Transportstütze genau einstellen, bis die Kette richtig sitzt
Maschine hinterlässt mittigen Damm	Vordere Drehlager zu niedrig	Siehe Höhenverstellung des Montagearms auf S. 40



**Die Maschine nie einklappen, wenn die Kette mit Unkraut oder Erde zugesetzt ist. Das zusätzliche Gewicht kann Schäden an Hydraulik oder Rahmen verursachen.**

## Fehlerbehebung

Symptom	Störung	Lösung
Ketten sitzen nicht richtig in den Transportstützen	Transportstütze nicht richtig positioniert	Transportstütze genau einstellen, bis die Kette richtig sitzt
Maschine hinterlässt mittigen Damm	Vordere Drehlager zu niedrig	Siehe Höhenverstellung des Montagearms auf S. 40
Maschine hinterlässt mittige Furche	Hintere Drehlager zu niedrig	Siehe Höhenverstellung des Montagearms auf S. 40
Seitliche Dammbildung	Vorderes Ende der entsprechenden hinteren Kette zu niedrig	Siehe Höhenverstellung des Verstellrohrs auf S. 39
Seitliche Furchenbildung	Hinteres Ende der vorderen Kette zu niedrig	Siehe Höhenverstellung des Verstellrohrs auf S. 39
Ketten nicht richtig gespannt	Kette abgenutzt	Bei Bedarf ersetzen
	Ggf. ein Kettenglied entfernen	Überflüssiges Kettenglied entfernen

## Fehlerbehebung – hydraulische Folgeventile

Problem:	Symptom	Seite
<b>Ausklappen</b>	Rechtes Segment hebt sich nicht aus eingeklappter Position	62
	Rechtes Segment hebt sich, linkes Segment aber nicht	63
	Mittlere Zylinder fahren aus, bevor Außensegmente senkrecht stehen	63
	Beide Segmente stehen senkrecht und halten dann an	64
	Gar keine Bewegungen	64
	Abfolge hat bislang funktioniert, ist jetzt aber falsch	64
<b>Einklappen</b>	Gar keine Bewegungen	65
	Beide Hauptsegmente stehen senkrecht, linkes Segment klappt nicht ein	65
	Linkes Außensegment klappt ein, bevor beide Innensegmente senkrecht stehen	66
	Rechtes Außensegment klappt ein, bevor beide Innensegmente senkrecht stehen	66
	Hauptsegmente klappen ein, linkes Außensegment klappt ein, rechtes Außensegment steht senkrecht	67
	Außensegmente kollidieren beim Einklappen	67
	Linkes Außensegment steht senkrecht, rechtes Außensegment klappt über	68
	Abfolge hat bislang funktioniert, ist jetzt aber falsch	68
	Gar keine Bewegungen	68
	<b>Im Betrieb</b>	Segmente sacken im Betrieb mittig ein
<b>Problem nicht lösbar</b>	Vertrieb oder Hersteller informieren	69

## Fehlerbehebung – hydraulische Folgeventile

### Doppelfunktion

Die Verteilerblöcke der Version 12 ermöglichen das unabhängige Heben und Senken des Heckteils. Beim Überqueren von Straßen oder Wasserstraßen können Vorder- und Heckteil also schnell angehoben werden, um die Ketten vom Boden zu heben. Die Maschine kann rückwärts in Feldkeile gefahren werden und lässt sich am Vorgewende besser wenden.

Dazu müssen 3 Steuerventilpaare am Traktor besetzt werden. Nach geringfügigen Anpassungen an Schlauchanschlüssen und Schlauchverlegung kann die Maschine auch von Traktor mit nur zwei Kreisen betrieben werden.

### Ausklappen

Beim Ausklappen ist die nachfolgend beschriebene Reihenfolge zu beachten.

1. Die Deichsel auf Arbeitshöhe absenken.
2. Die Segmente ausklappen. Dabei den Hydraulikhebel festhalten, bis die Bolzen der mittleren Hauptzylinder mittig in den Langlöchern stehen.
3. Das Heckteil absenken. Dazu den Hydraulikhebel betätigen, bis Heckteil und Mittelaggregate vollständig in Arbeitsstellung abgesenkt sind und die Spannzylinder der Segmente ganz eingefahren sind, sodass die Kette gespannt ist.

Beim Ausklappen der Segmente wird das Öl direkt zu den Zylindern des rechten Außensegments geleitet, bis diese ganz ausgefahren sind. Der Öldruck öffnet S3, und das Öl strömt zu den Zylindern des linken Außensegments. Sobald diese ganz ausgefahren sind, öffnet der Öldruck S4, und das Öl strömt zu den Zylindern am Mittelrahmen, sodass die ausgefahrenen Segmente auf den Boden gedrückt werden. Das Lsthalteventil L1 verhindert, dass die Hauptsegmente herabfallen, und steuert das Absenken.

## Fehlerbehebung – hydraulische Folgeventile

### RECHTES SEGMENT HEBT SICH NICHT AUS EINGEKLAFFTETER POSITION

Wenn zum Heben des rechten Segments ein höherer Druck nötig ist, als vom Schlepper bereitgestellt wird, strömt kein Öl. Dazu kann es kommen, wenn die Kette mit Erde oder anderen Rückständen zugesezt und dadurch zu schwer ist. Es kann auch bei Traktor vorkommen, die ihren ursprünglichen Hydraulikdruck nicht mehr erreichen.

- Wenn die Druckeinstellung an S3 zu gering ist, kann das Ventil öffnen, bevor das obere Segment angehoben wird. Das Öl versucht dann, das zweite Segment zu heben, das sich allerdings nicht bewegen kann. Die Hauptzylinder versuchen, die Segmente auseinander zu drücken.
- Die Scheibenkette kann sich an einer Kettenaufnahme oder einem Schutz verfangen (insbesondere am Heckteil), sodass sich das Segment nicht heben lässt. In diesem Fall hebt sich das obere Segment meist ein wenig und hält dann an.
- Wenn ein Dichtring oder der Kolben eines Zylinders defekt ist, kann das Öl daran vorbei strömen. Das Öl strömt hörbar in einem Zylinder, und dieser Zylinder erwärmt sich stärker als die anderen Zylinder.
- Das Rückschlagventil C4 oder C5 könnte durch Fremdkörper offen gehalten werden, sodass das Öl zum linken Segment oder zu den Hauptzylindern strömt.

### Lösung

- Ketten von Erde und Fremdkörpern befreien.
- Prüfen, ob sich die Scheibenkette irgendwo verfangen kann, und Einstellungen an den Aufnahmen oder am Klappverfahren vornehmen.
- S3 um ½ Umdrehung einschrauben, um die Druckeinstellung zu erhöhen (ggf. wiederholen).
- Rückschlagventil C4 oder C5 ausbauen und prüfen.
- Wenn das Öl durch den Verteilerblock strömt, aber keine Bewegungen zu beobachten sind, ist möglicherweise ein Kolbendichtring defekt. Die Zylinder nacheinander isolieren, um den Defekt zu lokalisieren (WARNUNG: Segmente in Transportposition klappen und erst dann die Zylinder ausbauen. Andernfalls besteht die Gefahr TÖDLICHER ODER SCHWERER VERLETZUNGEN.)
- Prüfen, ob der Traktorseitige Hydraulikdruck ausreicht (150 bar).

## Fehlerbehebung – hydraulische Folgeventile

### RECHTES SEGMENT HEBT SICH, LINKES ABER NICHT

Wenn zum Heben des linken Segments ein höherer Druck nötig ist, als vom Traktor bereitgestellt wird, strömt kein Öl. Dazu kann es kommen, wenn die Kette mit Erde oder anderen Rückständen zugesetzt und dadurch zu schwer ist. Es kann auch bei Traktor vorkommen, die ihren ursprünglichen Hydraulikdruck nicht mehr erreichen. Das linke Segment ist schwerer als das rechte und benötigt beim Heben möglicherweise einen höheren Druck.

- Wenn die Druckeinstellung an S3 zu hoch ist, wird das linke Segment nicht angehoben.
- Die Scheibenkette kann sich an einer Kettenaufnahme verfangen (insbesondere an den Befestigungen der M-Halterung), sodass sich das Segment nicht heben lässt.
- Wenn ein Dichtring oder der Kolben eines Zylinders defekt ist, kann das Öl daran vorbei strömen. Das Öl strömt hörbar in einem Zylinder, und dieser Zylinder erwärmt sich stärker als die anderen Zylinder.
- Ein Rückschlagventil kann in der offenen Stellung klemmen, sodass das Öl daran vorbei strömt.

### Lösung

- Ketten von Erde und Fremdkörpern befreien.
- Prüfen, ob sich die Scheibenkette irgendwo verfangen kann, und Einstellungen an den Aufnahmen oder am Klappverfahren vornehmen.
- S3 um ½ Umdrehung einschrauben, um die Druckeinstellung zu verringern (ggf. wiederholen).
- Rückschlagventil C4 ausbauen und prüfen. Fremdkörper beseitigen und Teil wieder einbauen.
- Wenn das Öl durch den Verteilerblock strömt, aber keine Bewegungen zu beobachten sind, ist möglicherweise ein Kolbendichtring defekt. Die Zylinder nacheinander isolieren, um den Defekt zu lokalisieren (**WARNUNG**: Segmente in Transportposition klappen und erst dann die Zylinder ausbauen. Andernfalls besteht die Gefahr TÖDLICHER ODER SCHWERER VERLETZUNGEN.)
- Prüfen, ob der Traktorseitige Hydraulikdruck ausreicht (150 bar)..

### MITTLERE ZYLINDER FAHREN AUS, BEVOR AUSSENSEGMENTE SENKRECHT STEHEN

Wenn der nötige Druck zum Heben des rechten Segments höher ist als die Druckeinstellung an S3, strömt das Öl an S3 vorbei zum linken Segment. Da das rechte Segment oben auf dem linken Segment ruht und sich beide nicht bewegen können, strömt das Öl auch an S4 vorbei und weiter zu den Zylindern der Hauptsegmente, sodass diese bei noch eingeklappten Außensegmenten ausfahren. Während sich die Hauptsegmente ausklappen und das Gewicht von den Außensegmenten verlagert wird, strömt das Öl zu den Außensegmentenzylindern, sodass sich die Segmente gerade stellen können. Dieser Vorgang muss unbedingt abgebrochen werden, da andernfalls die Zylinderbolzen abscheren und die Segmente unkontrolliert herabstürzen!

Dasselbe geschieht, wenn Rückschlagventil C4 durch Fremdkörper offen gehalten wird.

Wie oben beschrieben, verändert sich der nötige Druck zum Heben der Außensegmente durch Erdrückstände oder Fremdkörper in den Ketten.

### Lösung

- Wenn die Ketten sauber sind, die Druckeinstellung an S3 erhöhen (rechtes Segment wird angehoben).
- Druckeinstellung an S4 erhöhen (linkes Segment wird angehoben).
- Rückschlagventil C4 ausbauen und prüfen. Kugel und Sitz von Fremdkörpern befreien.

## Fehlerbehebung – hydraulische Folgeventile

### BEIDE SEGMENTE STEHEN SENKRECHT UND HALTEN DANN AN

Sobald die Außensegmente senkrecht stehen, öffnet der Öldruck S4, sodass das Öl zu den Zylindern der Hauptsegmente strömen kann. Lasthalteventil L1 verhindert, dass die Segmente herabfallen, und steuert das Absenken in die Arbeitsposition.

#### Lösung

- Druckeinstellung an S4 verringern, um ½ Umdrehung herausschrauben, prüfen und ggf. wiederholen.
- Lasthalteventil L1 ist möglicherweise zu hoch eingestellt, sodass das Rücklauföl nicht in den Behälter strömen kann. L1 um 1 Umdrehung herausschrauben, um die Druckeinstellung zu verringern.
- Sicherstellen, dass die hydraulische Durchflussmenge am Traktor nicht zu gering oder deaktiviert ist.
- Hydraulikdruck am Traktor prüfen (mindestens 150 bar).
- Servicetechniker informieren. Durchflussmenge prüfen. Wenn das Öl strömt, die Zylinder nacheinander isolieren, um die Unversehrtheit der Zylinderkolbendichtringe sicherzustellen (WARNUNG: Segmente in Transportposition klappen und erst dann die Zylinder ausbauen. Andernfalls besteht die Gefahr TÖDLICHER ODER SCHWERER VERLETZUNGEN.)

### GAR KEINE BEWEGUNGEN

#### Lösung

- Siehe erster Punkt. Ketten prüfen und ggf. von Erdrückständen oder Fremdkörpern befreien.
- Sicherstellen, dass die Schlauchanschlüsse richtig in den Traktorseitigen Abreißkupplungen sitzen.
- Sicherstellen, dass alle Hähne und elektronischen Transportsicherungen am Traktor geöffnet sind.
- Sicherstellen, dass die hydraulische Durchflussmenge am Schlepper nicht zu gering oder deaktiviert ist.
- Hydraulikdruck am Schlepper prüfen (mindestens 150 bar).
- Servicetechniker informieren. Durchflussmenge prüfen. Wenn das Öl strömt, die Zylinder nacheinander isolieren, um die Unversehrtheit der Zylinderkolbendichtringe sicherzustellen. (WARNUNG: Segmente in Transportposition klappen und erst dann die Zylinder ausbauen. Andernfalls besteht die Gefahr TÖDLICHER ODER SCHWERER VERLETZUNGEN.)

### ABFOLGE HAT BISLANG FUNKTIONIERT, IST JETZT ABER FALSC

Der Zuschaltventil-Verteilerblock ist für maximal 30 l/min Volumenstrom ausgelegt! Bei dieser Durchflussmenge kommen die Folgeventile mit dem Volumenstrom zurecht und arbeiten mit den richtigen Einstellungen. Wenn die Durchflussmenge zu hoch eingestellt ist, steigt der Druck im Verteilerblock, sodass die Folgeventile zu früh oder unkontrolliert öffnen.

#### Lösung

- Durchflussmenge an den schlepperseitigen Steuerventilen auf niedrigen Wert stellen (20 %).
- Hebel für die Schlepperhydraulik langsam betätigen.
- Durchflussregelventil E um 2 Umdrehungen herausschrauben, um Volumenstrom zu reduzieren.



## Fehlerbehebung – hydraulische Folgeventile

### Einklappe

Die Einklappsequenz läuft wie folgt ab:

1. Die Deichsel auf Arbeitshöhe absenken. (Dadurch ist gewährleistet, dass alle Ketten richtig in den Transportstützen ruhen.)
2. Heckteil und Mittelaggregate anheben; dazu den Hydraulikhebel betätigen, bis die jeweiligen Anschläge erreicht sind.
3. Die Segmente einklappen. Dabei gilt folgender Ablauf: Die mittleren Hauptzylinder werden einzeln oder gleichzeitig eingefahren, bis die Segmente senkrecht stehen. Zuerst klappt das linke Außensegment nach unten, dann das rechte.
4. Die Deichsel auf Transporthöhe heben.

**Beim Einklappen wird das Öl direkt zu den Hauptzylindern der Außensegmente geleitet. Wenn alle geschlossen sind, öffnet der Öldruck das Ventil S1 und strömt zu den Zylindern des linken Außensegments. Sobald diese Zylinder schließen, öffnet der Öldruck das Ventil S2 und klappt das rechte Außensegment ein.**

### GAR KEINE BEWEGUNGEN

Vom Traktor strömt das Öl zuerst zu den Hauptzylindern, sodass die Außensegmente angehoben werden sollten. Wenn sich die Klappung nicht verhält wie erwartet, kann dies auf Erdrückstände an den Scheiben zurückzuführen sein. Wenn das Heckteil nicht angehoben wurde, werden möglicherweise auch die Außensegmente nicht angehoben, da dies durch die Kettenspannung verhindert wird.

### Lösung

- Die Scheiben von Erdrückständen befreien.
- Das Heckteil vor dem Einklappen der Außensegmente komplett anheben.

### BEIDE AUSSENSEGMENTE STEHEN SENKRECHT, LINKES SEGMENT KLAPPT NICHT EIN

Das Öl strömt direkt vom Schlepper zu den Hauptzylindern. Nach dem Anheben muss der Öldruck das Ventil an S1 öffnen, damit das Öl zum linken Außensegment strömen kann. Wenn S1 zu hoch eingestellt ist, kann der Ölstrom abreißen, sodass das linke Außensegment nicht einklapppt.

Das Lasthalteventil L4 hält das linke Segment im Betrieb gerade. Wenn L4 zu hoch eingestellt ist, wird das linke Segment nicht eingeklappt. L4 ist ein Vorsteuerventil und funktioniert nur bei richtigem Systemdruck.

### Lösung

- S1 um ½ Umdrehung herausschrauben, um die Druckeinstellung zu verringern (ggf. wiederholen).
- L4 um 1 Umdrehung herausschrauben, um die Druckeinstellung zu verringern.

## Fehlerbehebung – hydraulische Folgeventile

### LINKES AUSSENSEGMENT KLAPPT EIN, BEVOR BEIDE INNENSEGMENTE SENKRECHT STEHEN

Wenn der nötige Druck zum Senkrechtstellen der Segmente höher ist als die Druckeinstellung an S1, strömt das Öl an S1 vorbei, sodass die Zylinder des linken Außensegments einfahren. Dazu kann es kommen, wenn die Hublast durch Erdrückstände oder Fremdkörper zu groß ist oder wenn die Ketten blockiert oder eingegraben sind.

Dasselbe geschieht, wenn Rückschlagventil C3 durch Fremdkörper offen gehalten wird.

#### Lösung

- Ketten ggf. von Erdrückständen oder Fremdkörpern befreien. Nicht versuchen, die Maschine bei einer Blockade einzuklappen, während die Ketten eingegraben sind. Zunächst die Ketten von der Erde befreien.
- Wenn die Ketten sauber sind und das Problem weiterhin vorliegt, muss S1 möglicherweise eingestellt werden. Um ½ Umdrehung einschrauben, um die Druckeinstellung zu erhöhen.
- Rückschlagventil C3 ausbauen und reinigen.

### RECHTES AUSSENSEGMENT KLAPPT EIN, BEVOR BEIDE INNENSEGMENTE SENKRECHT STEHEN

Bei der normalen Klappsequenz wird das linke Segment vor dem rechten eingeklappt. Selbst wenn der Solldruck an S1 und S2 zu gering ist, bewegen sich beide Segmente gemeinsam. Rückschlagventil C1 muss offen sein, damit sich das rechte Außensegment zuerst bewegen kann.

#### Lösung

- Rückschlagventil C1 ausbauen und reinigen.

## Fehlerbehebung – hydraulische Folgeventile

### HAUPTSEGMENTE KLAPPEN EIN, LINKES AUSSENSEGMENT KLAPPT EIN, RECHTES AUSSENSEGMENT STEHT SENKRECHT

Das Öl wird zu den Zylindern des linken Außensegments geleitet, sodass das linke Segment nach unten klappt. Sobald diese Zylinder geschlossen sind, erhöht sich der Öldruck und öffnet das Ventil S2, sodass das Öl zu den Zylindern des rechten Außensegments strömen kann. Wenn S2 zu hoch eingestellt ist, kann der Ölstrom nach dem Einklappen des linken Außensegments abreißen.

Das Lasthalteventil L3 hält das rechte Segment im Betrieb gerade. Wenn L3 zu hoch eingestellt ist, wird das linke Segment nicht eingeklappt. L3 ist ein Vorsteuerventil und funktioniert nur bei richtigem Systemdruck.

#### Lösung

- S2 um ½ Umdrehung herausschrauben, um die Druckeinstellung zu verringern (ggf. wiederholen).
- L3 um 1 Umdrehung herausschrauben, um die Druckeinstellung zu verringern.

### AUSSENSEGMENTE KOLLIDIEREN BEIM EINKLAPPEN

Wenn die zwei Außensegmente beim Einklappen kollidieren, den Klappvorgang sofort anhalten und die Bewegung umkehren. Die Segmente in die Senkrechte ausklappen und dann langsam erneut beginnen. Die einzelnen Segmente sollten in der richtigen Reihenfolge einklappen. Wenn sie weiterhin kollidieren, strömt das Öl zu früh an S2 vorbei. Das bedeutet, dass die Druckeinstellung an S2 zu gering ist.

#### Lösung

- S2 um ½ Umdrehung einschrauben, um die Druckeinstellung zu erhöhen (ggf. wiederholen).

## Fehlerbehebung – hydraulische Folgeventile

### LINKES AUSSENSEGMENT STEHT SENKRECHT, RECHTES AUSSENSEGMENT KLAPPT ÜBER

Die Hauptsegmente stehen senkrecht. Das linke Segment bewegt sich nicht, aber das rechte Außensegment klappt über. Dann hält die Maschine an. Dazu kann es kommen, wenn das Lasthalteventil L4, von dem das Segment im Betrieb gerade gehalten wird, nicht öffnet und den Einklappvorgang zulässt. L4 könnte verunreinigt sein, würde aber normalerweise offen klemmen. L4 könnte defekt sein (geschieht selten).

#### Lösung

- L4 um ½ Umdrehung herausschrauben, um die Druckeinstellung zu verringern.

### ABFOLGE HAT BISLANG FUNKTIONIERT, IST JETZT ABER FALSCH

Der Zuschaltventil-Verteilerblock ist für maximal 30 l/min Volumenstrom ausgelegt! Bei dieser Durchflussmenge kommen die Folgeventile mit dem Volumenstrom zurecht und arbeiten mit den richtigen Einstellungen. Wenn die Durchflussmenge zu hoch eingestellt ist, steigt der Druck im Verteilerblock, sodass die Folgeventile zu früh oder unkontrolliert öffnen.

Gelegentlich können sich Fremdkörper in einem der Rückschlagventile verfangen. Dadurch scheint es, als seien die Ölströme unlogisch verteilt. Die Symptome lassen auf falsche Ventileinstellungen schließen, aber die logische Vorgehensweise löst das Problem nicht.

#### Lösung

- Durchflussmenge an den Traktorseitigen Steuerventilen auf niedrigen Wert stellen (20 %).
- Hebel für die Schlepperhydraulik langsam betätigen.
- Durchflussregelventil R um 2 Umdrehungen herausdrehen, um Volumenstrom zu reduzieren.

### GAR KEINE BEWEGUNGEN

#### Lösung

- Sicherstellen, dass die Schlauchanschlüsse richtig in den schlepperseitigen Abreißkupplungen sitzen.
- Sicherstellen, dass alle Absperrventile und elektronischen Transportsicherungen am Schlepper geöffnet sind.
- Sicherstellen, dass die hydraulische Durchflussmenge am Traktor nicht zu gering oder deaktiviert ist.
- Hydraulikdruck am Schlepper prüfen (mindestens 150 bar).
- Servicetechniker informieren. Durchflussmenge prüfen. Wenn das Öl strömt, die Zylinder nacheinander isolieren, um die Unversehrtheit der Zylinderkolbendichtringe sicherzustellen.

# Fehlerbehebung – hydraulische Folgeventile

## Im Betrieb

### Segmente sacken im Betrieb mittig ein

Beide Segmentpaare werden von den Lasthalteventilen L4 und L3 im Betrieb gerade gehalten. Wenn die Druckeinstellung an diesen Ventilen zu gering ist, werden die Segmente nicht richtig arretiert.

### Lösung

- Linkes Segment sinkt ab: L4 um ½ Umdrehung herausschrauben, um die Druckeinstellung zu erhöhen.
- Rechtes Segment sinkt ab: L3 um ½ Umdrehung herausschrauben, um die Druckeinstellung zu erhöhen.

## Kontaktangaben

### FALLS SICH DAS PROBLEM MIT DEN BESCHRIEBENEN EINSTELLUNGEN NICHT LÖSEN LÄSST

Informieren Sie Ihren Servicepartner. Möglicherweise liegt das Problem in einem Ventil. Die Verteilerblöcke werden im Werk und erneut vor dem Versand geprüft. Auch der Montagepartner prüft die Funktionen vor der Auslieferung. Die Ventile erleiden nur sehr selten einen Defekt. Meist ist dies auf eindringende Fremdkörper zurückzuführen.

Technische Beratung und Unterstützung erhalten Sie auch direkt bei Kelly.

**Tel.:** +618 8667 2253

**E-Mail:** sales@kellytillage.com

# Teil 6 - Technische Daten

## Arbeitsgeschwindigkeit

Empfohlene Arbeitsgeschwindigkeit unter normalen Bedingungen bei allen Kettentypen	
Arbeitsgeschwindigkeit	10-12 km/h
Transportgeschwindigkeit	25 km/h

## Reifendruck

Reifengröße	Lagen	kPa	bar
400/55-22.5	18	350	3.4
10.0/75-15.3	14	300	3

## Technische Daten 4012

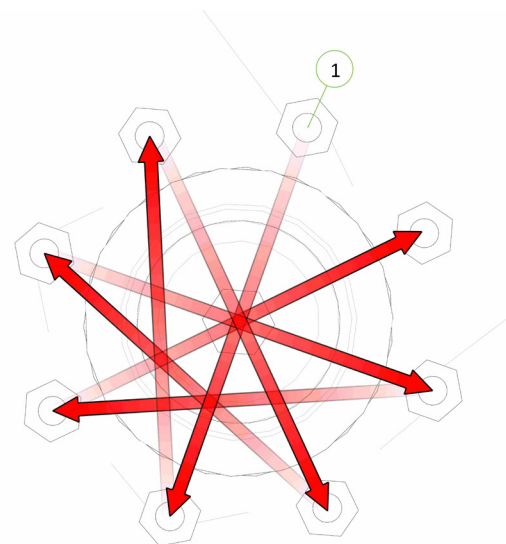
Technische Daten 4012	
Arbeitsbreite	12.93 +0.16/-0.13m
Transportbreite	2.98 m
Transporthöhe	3.89 m
Transportlänge	14.30 m

## Anzugsmomente

Schraubenart	Radmutter			Bü- gelschraube			Schraube Kl. 8.8							Schraube Kl. 10.9		
	M12	M18	M20	M12	M16	M20	M6	M8	M10	M12	M16	M20	M24	M20	M24	M36
Schrauben- größe	M12	M18	M20	M12	M16	M20	M6	M8	M10	M12	M16	M20	M24	M20	M24	M36
Schrauben- schlüssel	19	27	30	19	24	30	10	13	17	19	24	30	36	30	36	55
Nm (max.)	94	305	430	42	105	214	9.3	23	45	77	190	385	660	550	950	3070

Die Prüfung und Aufzeichnung der oben in der Tabelle vorgeschriebenen Drehmomentwerte liegt in der Verantwortung des Monteurs und muss gemäß dem zugelassenen Qualitätssicherungssystem dokumentiert werden.

[1] Bei der Montage bereifter Felgen an der Nabe müssen die Radmuttern mit dem vorgeschriebenen Anzugsmoment über Kreuz festgezogen werden. Die erste Radmutter festziehen, anschließend die gegenüberliegende Radmutter festziehen und in diesem Muster fortfahren, bis alle Radmuttern festgezogen sind. Abschließend auf dieselbe Weise prüfen, ob alle Muttern fest sitzen. Die Radmuttern nicht mit einem Schlagschrauber festziehen!



**Das Anzugsmoment für Radmuttern verschiedener Größe ist der Tabelle „Anzugsmomente“ zu entnehmen.**

Die angegebenen Werte beziehen sich auf ungefettete Gewinde und Oberflächen. Es darf jedoch eine geringe Menge Korrosionsschutzöl auf das Gewinde aufgetragen werden.

## Länge und Anzahl der Scheibenketten

Modell		Länge	K4	CL1	W36	SD49	Prickle chain
4012	Vorn rechts	7.15m	45	44	42	57	79
	Vorn links	7.15m	45	44	42	57	79
	Hinten rechts	9.06m	57	55	53	74	101
	Hinten links	6.65m	42	41	39	57	74
	Vorderes Mittelaggregat	2.59m	16	16	15	21	29
	Hinteres Mittelaggregat	2.60m	16	16	15	21	29

Damit die Kettenspannung stimmt, müssen möglicherweise Glieder vom Ende der Kette entfernt werden:

Scheibenkette K4 – Kettenglied(er) am Ende der Scheibenkette aushaken

Scheibenkette CL1 – Kettenglied(er) am Ende der Scheibenkette aushaken

Scheibenkette W36 – Kettenglied am Ende der Scheibenkette abtrennen

SD49 - Scheibenkettenglied vom Ende der Scheibenkette trennen

Rollstriegelkette – Kettenglied am Ende der Rollstriegelkette abtrennen

**Folgenden QR-Code scannen, um das Video zum Entfernen einer verschweißten Scheibenkette zu öffnen.**





**KELLY**

# Notizen

---

---

---

---

---

---

---

---

---

---

---

---

---

---

---

---

---

---

---

---

---

---

---

---

---

---

---

---

---

---







**Telefon** +61 8 8667 2253  
**E-Mail** [sales@kellytillage.com](mailto:sales@kellytillage.com)  
[kellytillage.com](http://kellytillage.com)

**Booleroo (Hauptsitz)**  
684 Kelly Road,  
Booleroo Centre SA 5482

**Adelaide Geschäftszeiten**  
28 Greenhill Road, Wayville  
SA 5034

