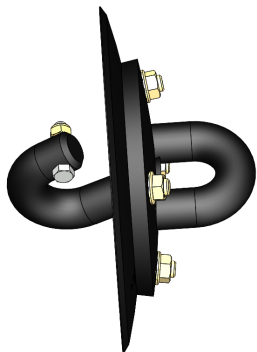


### K4 Paigaldusjuhend

Lk 1/6

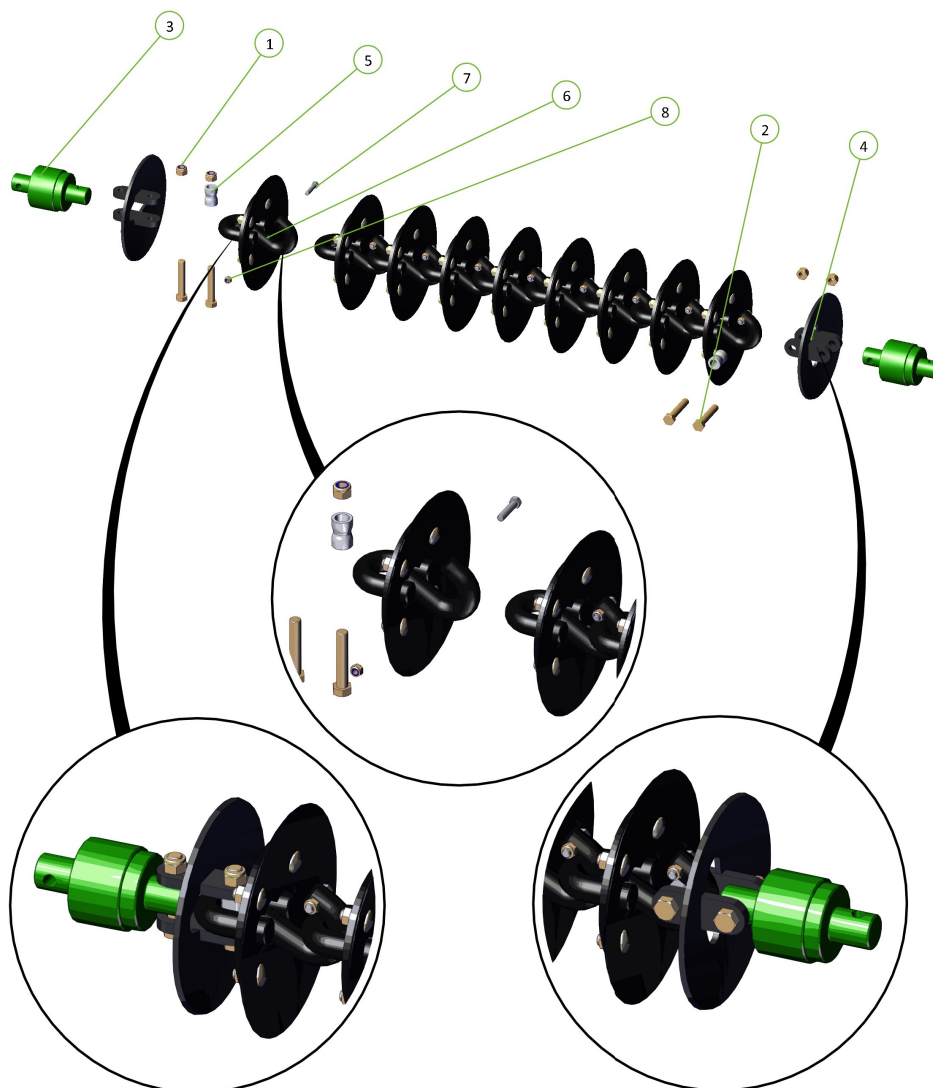


K4 kettaagregaadid ühenduvad omavahel konksu ja silmuse süsteemi abil, mis on kinnitatud M12 lukustuspolli ja mutriga, et vältida lahtiühendamist voltimise või transportimise ajal.

Kõik komponendid, mis on vajalikud K4 agregaatide masinale kinnitamiseks, on komplektis.

PAIGALDAMISNÕUANNE Alustage masina keskelt ja liikuge tiiva poole.

Üksus	Kirjeldus	Number	Kogus
6	K4 kettaagregaat	0803-K4	1
7	M12 x 55 polt	0211-1255	1
8	Nailonlukustiga mutter M12	0211-NYL12	1



## K4 Paigaldusjuhend

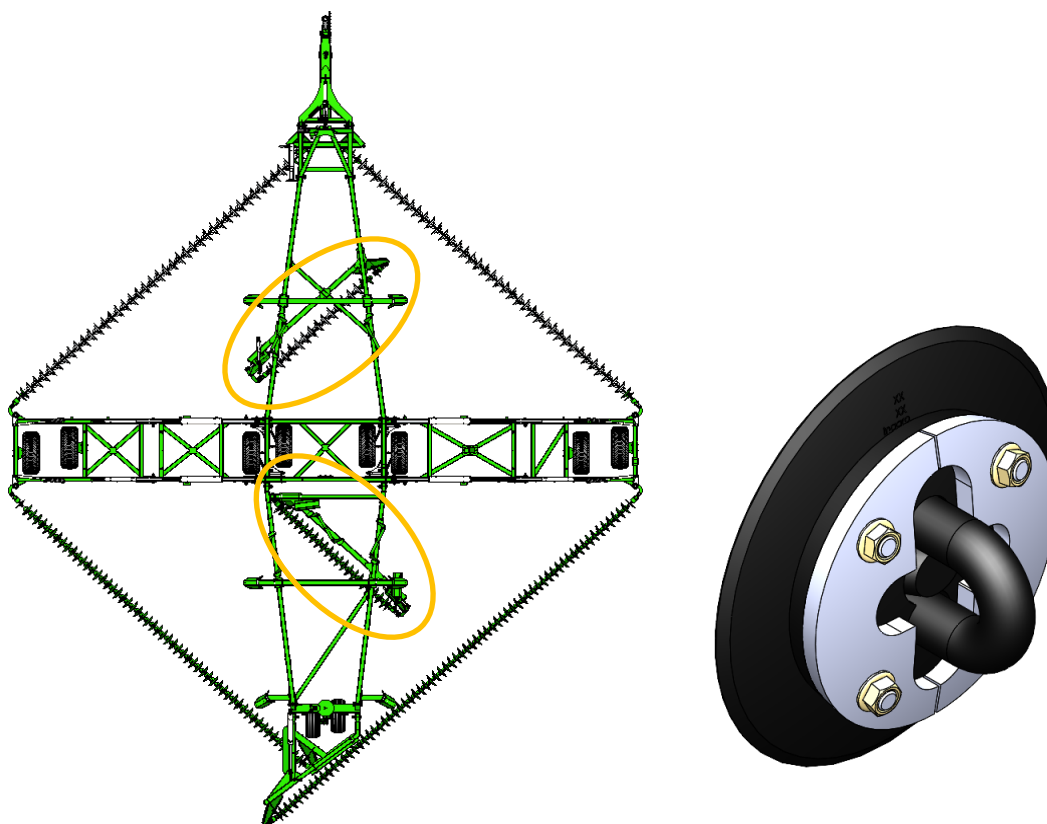
Lk 2/6

### RASKUSEGA KETAS MOODULIKETTIDELE

Keti parima jõudluse tagamiseks tuleb mooduliketid varustada raskustega.

Ketikomplekt on varustatud raskuste paaride ja vajalike poltidega.

Poltide soovitatav pöördemoment on 150–170 Nm (110–125 ft/lbs).



*Raskuste paar (paremal joonistatud halliga) tuleb lisada igale lühema mooduliketi K4 kettale*

### MÄRKUS

Kelly soovib, et K4 agregaatidele on paigaldatud raskused enne masinale paigaldamist, et aidata kaasa poltide õigele joondamisele.

Raskuste paigaldamine ei mõjuta keti pinget. Keti pingutuse seadistamiseks vaadake kasutusjuhendit.

## K4 Paigaldusjuhend

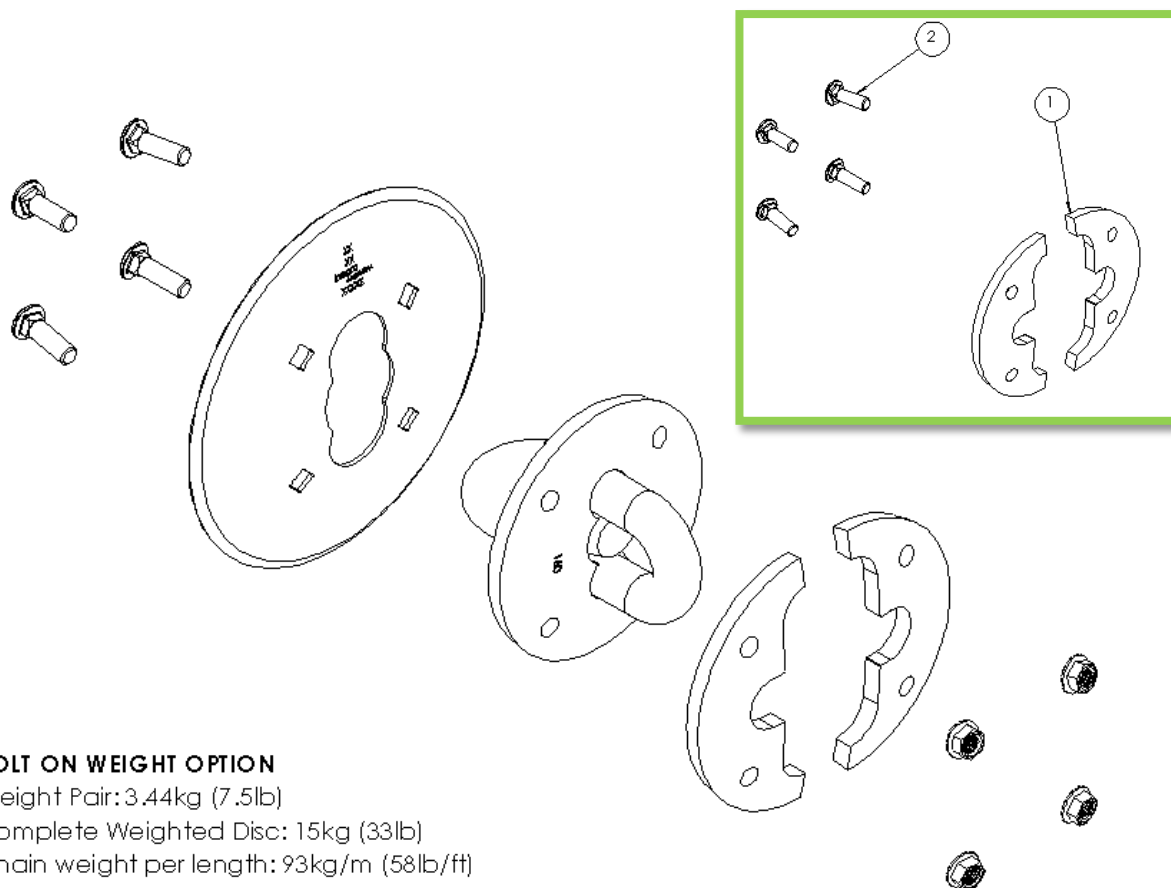
Lk 3/6

### POLTIDEGA KINNITATAV RASKUSVÕIMALUS

Raskuste lisamine K4 kettaagregaadile on lihtne poltidega kinnitamise toiming.

Peate asendama poldid pikemate olemasolevate (toode: 0215-CH5-82ZP) variantidega.

Üksus	Osa number	Kirjeldus	Kogus
1	0803-K4-344	K4 raskute paar – 3,44 kg	1
2	0215-CH5-82ZP	5/8" x 2" ümara otsaga polt	4



#### BOLT ON WEIGHT OPTION

Weight Pair: 3.44kg (7.5lb)

Complete Weighted Disc: 15kg (33lb)

Chain weight per length: 93kg/m (58lb/ft)

#### MÄRKUS

- Ketta kohta saab paigaldada ainult ühe raskuste paari
- Raskused tuleb paigaldada paarina

## K4 Paigaldusjuhend

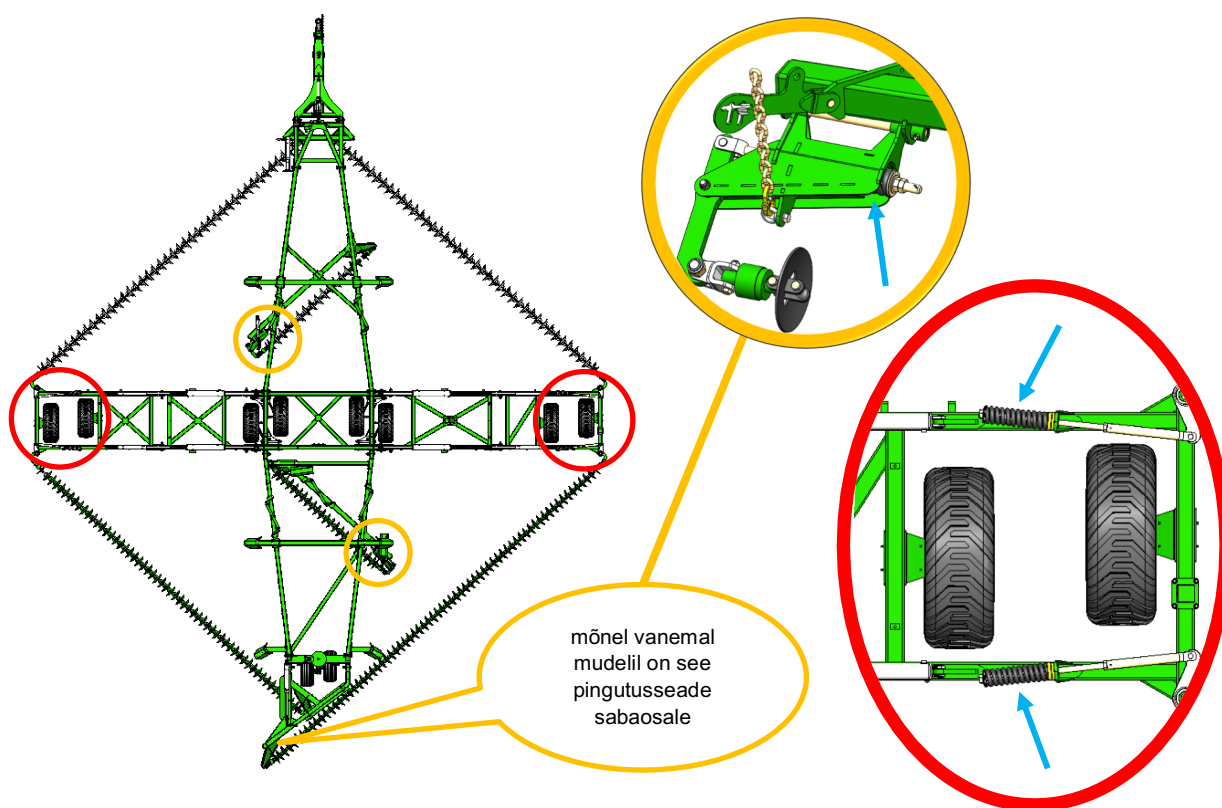
Lk 4/6

### KETI PINGUTUSVEDRUD

K4 keti jõudlus paraneb, kui seda pingutab jäigem 24 mm vedru (0801-K2455350).

Kui teie masin ei ole tehases raskema vedruga varustatud, on need teie ketikomplektis.

Keti kohta on üks pingutusvedru ja neid võib leida järgmistest kohtadest:



*Vahetatavate vedrude asukoht (KUI teie masina jaoks on olemas uued vedrud)*

Kettide pingutamise juhised leiate oma kasutusjuhendist.

Kui teil on küsimusi õige paigalduse või varuosade kohta, võtke kõhklemata ühendust oma kohaliku edasimüüjaga või Kelly tiimiga aadressil [sales@kellytillage.com](mailto:sales@kellytillage.com) või vaadake meie veebisaidil jaotist „Farmer Resources“.

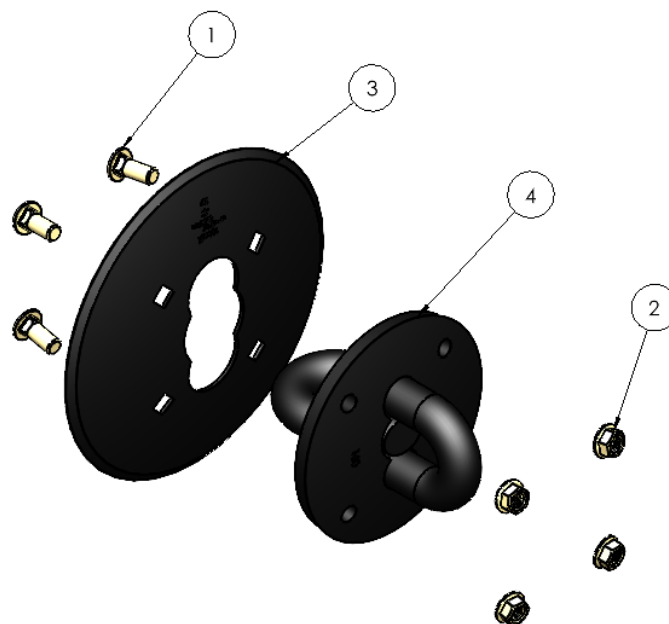
## K4 Paigaldusjuhend

Lk 5/6

### KETASTE VÄLJAVAHETAMINE

K4 ketastel on kettad, mida saab välja vahetada.

Üksus	Osa number	Kirjeldus	Kogus
1	0215-CH5-811-2ZP	5/8" x 1 1/2" ümara otsaga polt	4
2	0222-WZ5-8	5/8" sälgatud äärikuga lukustusmutter, tsingitud, G5	4
3	0803-K4-01	K4 ketas – sile D330 x R590 x 4	1
4	0803-K4-160	K4 160 mm ühendusseadis	1



### ETTEVAATUST

Ärge proovige kettaid vahetada, kui kett on pinge all. Õige keti pingutamise protseduuri leiate oma kasutusjuhendist.

- ☆ Kui keti pinge on vabastatud, saab lukustuspolde eemaldada ja iga agregadi ketist lahti ühendada.
- ☆ Ketaste uuesti kokkupanekul on poltide soovitatav pöördemoment 150–170 Nm (110–125 ft/lbs).

## K4 Paigaldusjuhend

Lk 6/6

### VAHETUSKETASTE PAIGALDAMINE

K4 kettaagregaatide kokkupanekut lihtsustab lihtsa aluse kasutamine, nagu on kujutatud allpool.



1. Asetage ketas alusele, nõgus külg allapoole.
2. Langetage valmistatud korpus läbi tera keskmise pilu, konks allapoole suunatult.
3. Sisestage iga ümara otsaga polt altpoolt. Poldi pea haakub avadega, et vältida pöörlemist.
4. Keerake iga sälgatud äärikuga lukustusmutter sõrmedega nii kõvasti kinni kui võimalik.
5. Kui kõik neli polti on paigas, kasutage mutrivõtit või padrunvõtit, et saavutada kinnitussmoment 150–170 Nm (110–125 ft/lbs).